

SAVE VTR 700

Montasjeanvisning

NO

Dokument oversatt fra engelsk | 3335654 · v1.1



© Copyright Systemair AB

Med enerett.

NEI

Systemair AB forbeholder seg retten til å endre sine produkter uten forvarsel.

Dette gjelder også produkter som allerede er bestilt, så lenge det ikke påvirker tidligere avtalte spesifikasjoner.

Systemair skal ikke holdes ansvarlig, og reklamasjonsrett kan ikke påberopes, dersom installasjon eller service ikke er utført iht. instruksjonene.

| | | |
|-------|---|----|
| 1 | Oversikt | 1 |
| 1.1 | Generell beskrivelse | 1 |
| 1.2 | Garanti..... | 1 |
| 1.3 | Typebetegnelse | 1 |
| 2 | Viktig sikkerhetsinformasjon | 1 |
| 2.1 | Tiltenkt bruk..... | 1 |
| 2.2 | Påminnelser | 2 |
| 3 | Tekniske data | 2 |
| 3.1 | Dimensjoner og vekt | 3 |
| 3.2 | Tilkobling venstre- og høyremodell | 5 |
| 3.3 | Installasjonsanbefaling med tanke på kondens | 5 |
| 3.3.1 | Kondens inni aggregatet | 5 |
| 3.3.2 | Kondens utenpå aggregatet..... | 6 |
| 4 | Levering, transport, lagring..... | 6 |
| 4.1 | Transport og lagring..... | 6 |
| 4.2 | Levering/lossing | 6 |
| 5 | Installasjonskrav | 6 |
| 5.1 | Plassering og plasskrav..... | 6 |
| 5.1.1 | Nødvendig plass | 7 |
| 5.2 | Kondensdrenering | 7 |
| 5.3 | Anbefalinger for plassering av friskluftinntak | 7 |
| 5.4 | Tilgang til strømforsyning | 7 |
| 6 | Installasjon | 7 |
| 6.1 | Montering | 8 |
| 6.2 | Tilkobling og isolering av ventilasjonskanaler | 8 |
| 6.3 | Montering og konfigurasjon av tilleggsutstyr | 9 |
| 7 | Elektriske tilkoblinger | 9 |
| 7.1 | Hovedkretskort-oppsett..... | 9 |
| 7.2 | Eksterne tilkoblinger (tilkoblingskortet)..... | 10 |
| 8 | Før oppstart av systemet | 11 |
| 9 | Systeminnstillinger | 11 |
| 10 | Fullføringsrutiner | 12 |
| 11 | Avfallshåndtering og resirkulering | 13 |
| 12 | EU Samsvarserklæring..... | 14 |

1 Oversikt

1.1 Generell beskrivelse

Les anvisningene grundig og i sin helhet.

Du finner beskrivelse av avanserte innstillinger og montering av tilleggsutstyr i **Anvisning for service og installasjon av tilleggsutstyr**.

Du finner alle dokumentene på vår hjemmeside www.systemair.com.

1.2 Garanti

Før at garantikrav skal kunne fremmes må produktene være riktig tilkoblet og betjent, og brukt i samsvar med produktmanualene. Ytterligere forhåndskrav er en fullført vedlikeholdshistorikk, og en igangkjøringsprotokoll. Systemair krever disse i ved garantikrav.

1.3 Typebetegnelse

Før en tar kontakt med servicepersonell, les av teknisk dataskilt (produksjonsnummer og typebetegnelse) som er plassert ved siden av eksternt koblingsboks og på innsiden av aggregatet.

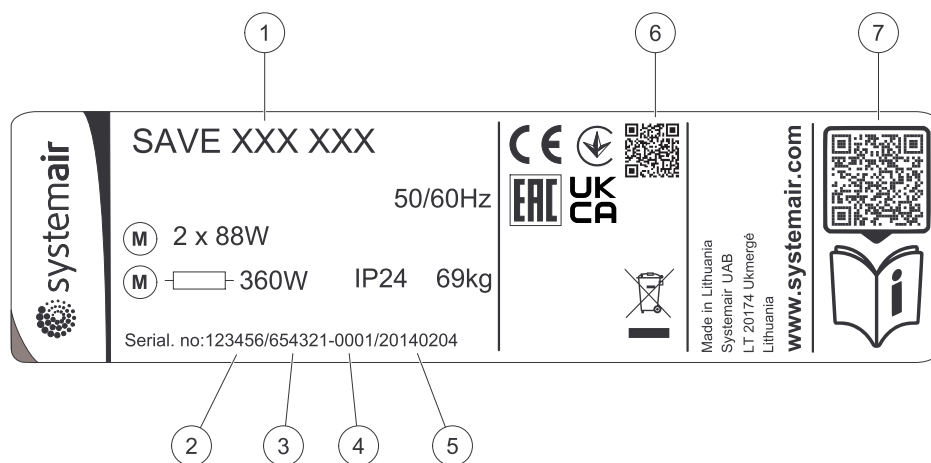


Fig. 1 Typebetegnelse

| Posisjon | Beskrivelse |
|----------|---|
| 1 | Typebetegnelse (produktspesifikasjon) |
| 2 | Artikkelnnummer |
| 3 | Produksjonsordrenummer |
| 4 | Serienummer |
| 5 | Produksjonsdato (DD.MM.ÅÅ) |
| 6 | Skannbar kode for produksjonsnummer og programvareversjon |
| 7 | Skannbar kode for reservedelsliste og dokumentasjon |

2 Viktig sikkerhetsinformasjon

- Følg og respekter lokale bestemmelser, forskrifter og lover.
- Sikkerhetsmekanismer skal ikke forbikobles eller deaktiveres.
- Bruk verneutstyr under alt arbeid i nærheten av enheten.
- Ikke la barn leke med enheten.

2.1 Tiltenkt bruk

- Følg de systemrelaterte vilkårene og kravene fra systemprodusenten eller anleggskonstruktøren.
- Sørg for at all varselmerking på enheten er fullstendig og i lesbar stand.

- Enheten skal ikke brukes av personer (inklusive barn) med reduserte fysiske, sensoriske eller mentale evner, eller manglende erfaring og kunnskap, med mindre de har tilsyn eller opplæring.
- Systemet skal være i drift kontinuerlig og kun stoppes ved vedlikehold/service.
- Unngå tilkobling av tørketrommel til ventilasjonsanlegget.
- Sørg for at filtre er installert før aggregatet tas i bruk.

2.2 Påminnelser



Fare

- Kontroller at enheten er frakoblet nettstrømforsyningen før du utfører vedlikehold eller elektrisk arbeid!
- All elektrisk tilkobling og alt vedlikeholdsarbeid skal utføres av autorisert installatør i henhold til gjeldende forskrifter.



Advarsel

- Dette produktet er ikke beregnet på bruk av verken barn eller voksne med nedsatte fysiske og mentale evner eller manglende erfaring og kunnskap, hvis ingen instruksjoner er gitt av personen som er ansvarlig for sikkerheten, eller at denne personen har tilsyn med operasjonen. Barn skal ha tilsyn slik at de ikke leker med produktet.
- Se opp for skarpe kanter under montasje og vedlikehold. Bruk beskyttelseshansker.



Advarsel

- Fare for personskade på grunn av roterende deler som ikke har stoppet helt etter at strømforsyningen til aggregatet er koblet fra.

3 Tekniske data

| | |
|--------------------|--------|
| Ettvarmebatteri | 1670 W |
| Vifter | 336 W |
| Totalt effektbehov | 2006 W |
| Sikring | 13 A |

Spenning 230 V 1~, 50Hz

3.1 Dimensjoner og vekt

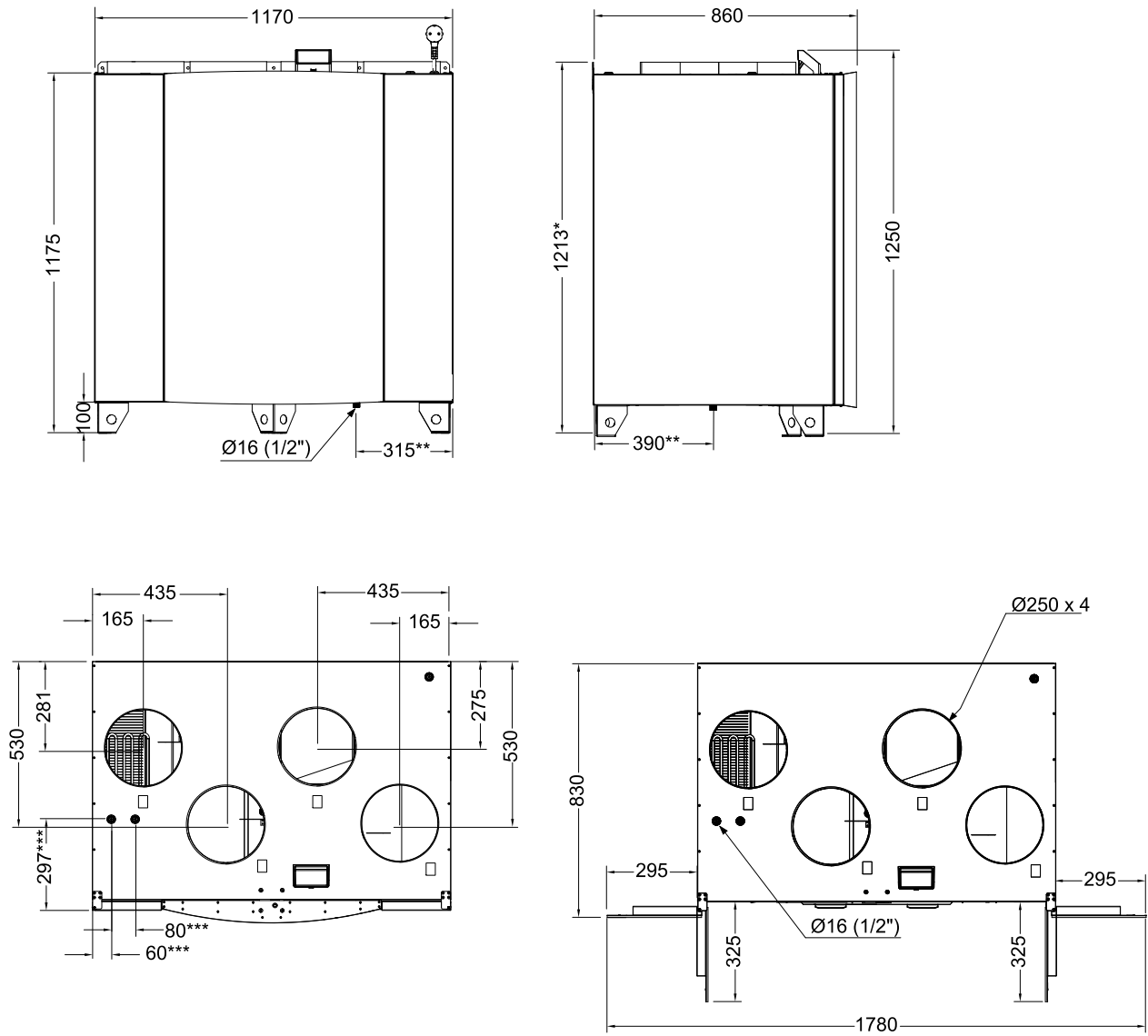


Fig. 2 Dimensjoner og vekt, venstremodell

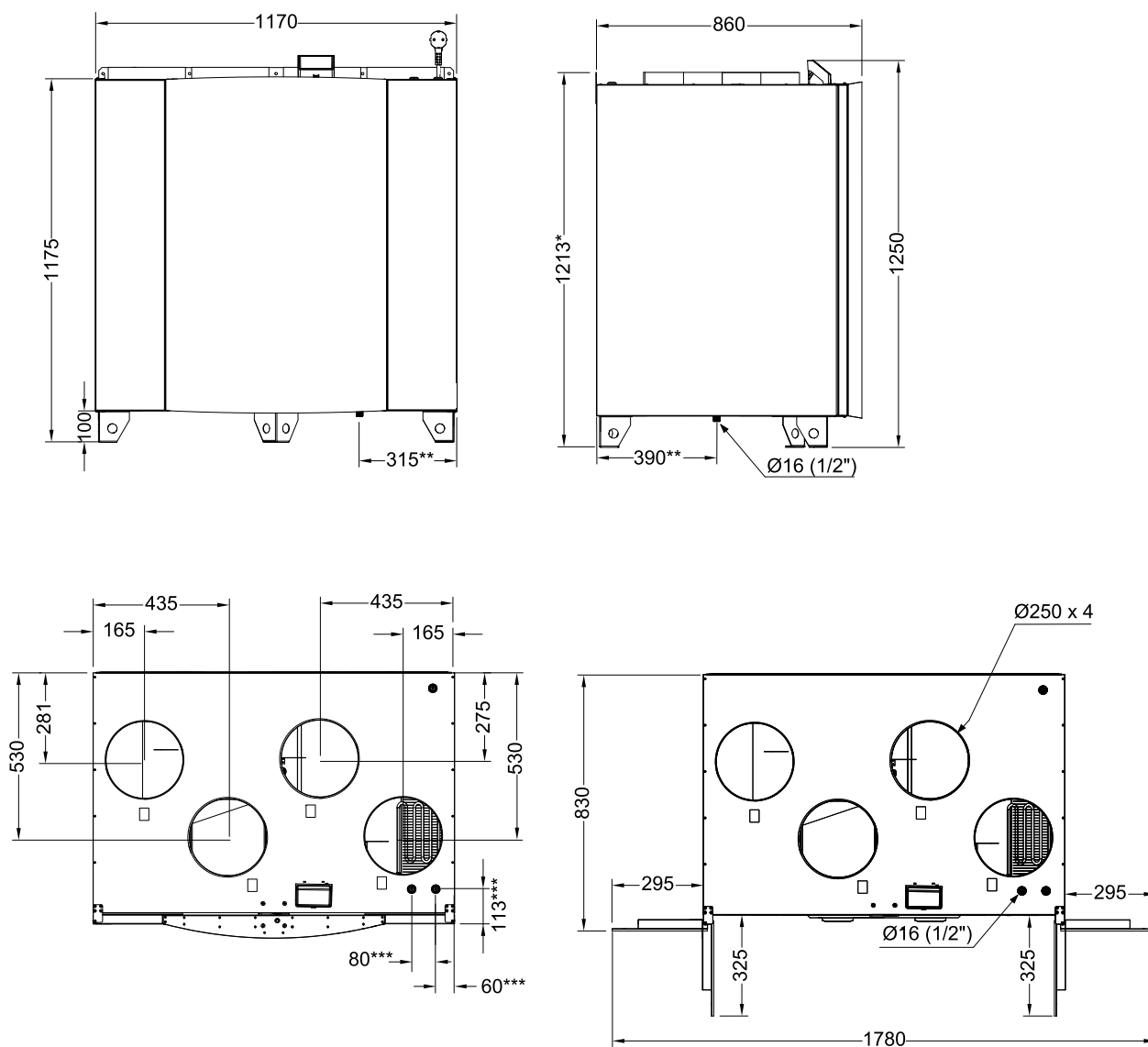


Fig. 3 Dimensjoner og vekt, høyremodell

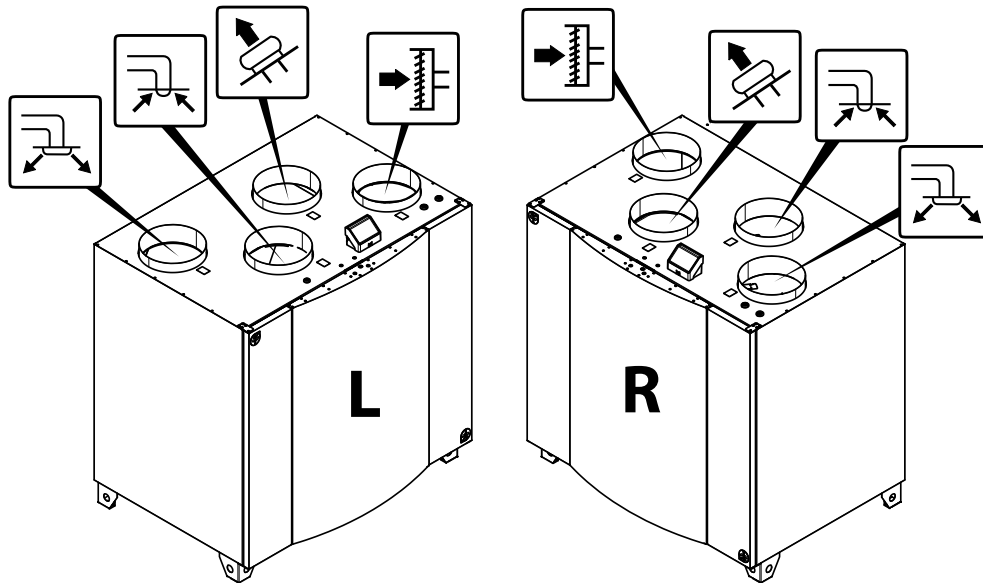
* Vannspoleforbindelser.

** Drenering.

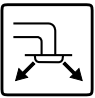
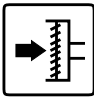


*** Høyde med festevinkel.

Enhetsvekten er 188 kg.

3.2 Tilkobling venstre- og høyremodell



| Posisjon | Beskrivelse |
|----------|---|
| R | Høyremodell (tilluft på høyre side sett forfra) |
| L | Venstremodell (tilluft på venstre side sett forfra) |

| Symbol | Beskrivelse | Symbol | Beskrivelse |
|---|-------------|---|-------------------|
|  | Tilluft |  | Friskluft/uteluft |
|  | Avkastluft |  | Avtrekksluft |

3.3 Installasjonsanbefaling med tanke på kondens

3.3.1 Kondens inni aggregatet

Aggregatet skal ha kontinuerlig drift. Dersom aggregatet er beregnet på å bli stoppet av brukeren manuelt eller på grunn av ukeplan, anbefaler vi å installere stengespjeld på avkast- og inntakskanal. Stengespjeldene vil sikre at luft ikke sirkulerer fra varme deler av bygningen gjennom aggregatet til utsiden (pipeeffekt). Dersom ikke stengespjeld er installert, er det fare for kondens inni aggregatet og i inntak- og avkastkanaler i løpet av disse stopp-periodene. Det er også fare for at kald luft utenfra kan komme inn i bygningen via aggregatet. Dette kan forårsake kondens utenpå tillufts- og avtrekkskanalene, og til og med på ventilene i rommene.

På vinterstid, før aggregatet er i drift, skal tilluft- og avtrekkskanalene være blendet på grunn av ovennevnte effekter.

3.3.2 Kondens utenpå aggregatet

Når aggregatet er installert i varme fuktige rom (som for eksempel vaskerom) i kombinasjon med lav utendørstemperatur, er det et viss fare for at fuktighet kan kondensere på utsiden av aggregatet.

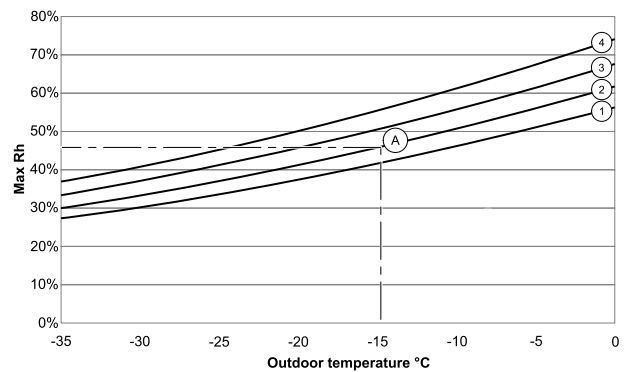
Kondenseringsforholdet mellom innendørs relativ fuktighet, rom- og utetemperatur vises i diagrammet nedenfor. Kondensering på utsiden av aggregatet forekommer ikke i sonene under hver kurve.

Viktig

Anbefaling: Dersom det oppstår kondens, øk ventilasjonen i rommet aggregatet står i.

Eksempler på når kondens utenpå aggregatet kan oppstå:

Eksempel A: Dersom aggregatet er installert i et rom der temperaturen er 24°C, og utetemperaturen er -15°C, så vil kondensering starte når relativ fuktighet er 46% og høyere.



1. Romtemperatur 26°C
2. Romtemperatur 24°C
3. Romtemperatur 22°C
4. Romtemperatur 20°C

4 Levering, transport, lagring

4.1 Transport og lagring

SAVE VTR 700 skal lagres og transporteres slik at det beskyttes mot fysiske skader. Det må tildekkes slik at støv, regn og snø ikke kan trenge inn og føre til skade.

Viktig

- Emballasjen er kun beregnet som transportbeskyttelse og skal ikke benyttes til løfting.
- Ventilasjonsaggregatet skal lastes og losses forsiktig.

4.2 Levering/lossing

Enheter leveres som én del, innpakket i plast på pall.

Mottakskontroll

- Kontroller emballasjen og ventilasjonsaggregatet med henblikk på transportskade. Eventuelle funn skal noteres på fraktbrevet.
- Kontroller at leveransen er komplett.

Kontroller at alt bestilt utstyr er levert før installasjonen påbegynnes. Avvik mellom bestilt og levert utstyr må rapporteres til din leverandør.



Advarsel

Ved åpning av transportemballasjen er det fare for skade pga. skarpe kanter, spiker, stifter, spon osv.

Utpakking

- Kontroller ventilasjonsaggregatet med henblikk på synlig transportskade.
- Fjern emballasjen kun kort tid før montering.
- Se opp for skarpe kanter under montasje og vedlikehold. Bruk beskyttelseshansker.

5 Installasjonskrav

For å sikre riktig og feilfri montering skal montasjeanvisningen følges.

5.1 Plassering og plasskrav

SAVE VTR 700 bør helst installeres i et egnet rom (f.eks. lagerrom, vaskerom, e.l.).

Ved valg av plassering, husk at aggregatet krever jevnlig vedlikehold og at inspeksjonsdøren må være lett tilgjengelig. Sørg for plass til å åpne døren og ta ut hovedkomponenter (figur 4).

5.1.1 Nødvendig plass

For å kunne ta ut filtre (figur 4), må aggregatet installeres med tilstrekkelig plass foran, som beskrevet under.

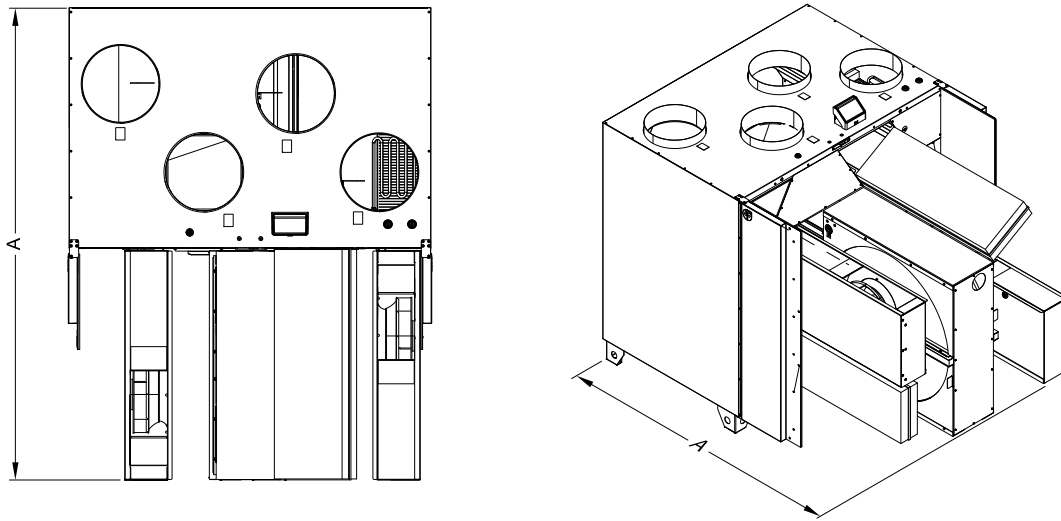


Fig. 4 Nødvendig plass

| | |
|---|---------|
| A | 1580 mm |
|---|---------|

5.2 Kondensdrenering

Det er generelt sett ikke nødvendig med kondensdrenering for roterende varmevekslere ved normale forhold. Ved spesielt høyt fuktinnhold i inneluften kan det likevel være nødvendig med kondensdrenering. Tilkoblingen til kondensdrenering kan fås som tilbehør og bestilles separat. Montasjeanvisning for dreneringen følger med dreneringsrørene.



Merk:

Aggregatet er klargjort for tilkobling av kondensdrenering. Slik bruker man dreneringen: Ta av gummiforseglingen og koble til avløpsrøret. Koble avløpsrør til avløp. Vannet kan ikke ledes direkte til avløp uten vannlås.

5.3 Anbefalinger for plassering av friskluftinntak

Ventilasjonsanleggets friskluftinntak bør, om mulig, plasseres på nord- eller østsiden av bygget, og i god avstand fra avkast fra ventilasjon, kjøkkenventilator, sentralstøvsuger, osv. Ved forurensing fra trafikkert vei, industri, e.l., vurder alternativ plassering. Avkastluft bør primært ledes ut via takhatt og i god avstand fra friskluftinntak, vinduer osv.

5.4 Tilgang til strømforsyning

SAVE VTR 700 er utstyrt med ca. 2 m ledning og støpsel for 230 V, enfaset jordet forbindelse.

Sørg for at kontakten når strømuttaket.

6 Installasjon

Viktig

Enheten kan bare monteres av kvalifiserte personer med adekvat opplæring. Vedkommende må kjenne til relevante sikkerhetsbestemmelser for å identifisere og unngå farer.

Aggregatet må installeres som vist i figur 5. Det er viktig at aggregatet er helt i vater, slik at kondensdrenering fungerer som forutsatt.

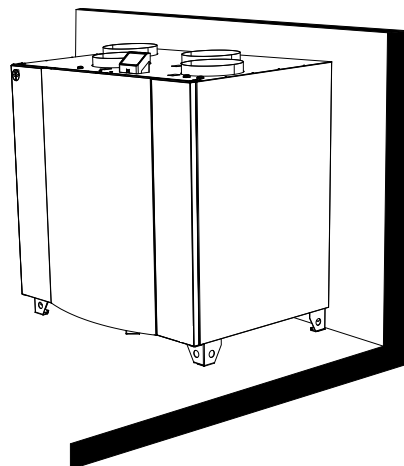


Fig. 5 Montasje av høyremodell

6.1 Montering

- 1 Påse at montasjestedet tåler vekten av aggregatet. Montasje for øvrig iht. gjeldende forskrifter.
- 2 Plassér aggregatet stående på gulvet. Justerbare føtter medleveres. Bruk disse til å justere aggregatet i vater.



Forsiktig

Se opp for skarpe kanter under montasje og vedlikehold. Bruk vernehansker.

- 3 Koble kondensatdreneringen til avløpspluggen i bunnen av enheten. Sørg for å bruke korrekt vannlås. Høyden (H) må være minst 60 mm. Dreneringsvannlås er ikke inkludert ved levering og kan ikke hentes fra Systemair.



Merk:

Fjern lokkene til dreneringshullene på innsiden av enheten.

- 4 Koble kanallegget til aggregatet. Sørg for at alt nødvendig tilbehør benyttes slik at ventilasjonsanlegget blir effektivt og får god funksjon.

Viktig

Installasjon av aggregatet, og det komplette systemet, skal utføres av autorisert installatør iht. gjeldende forskrifter.

- 5 Sett støpselet i stikkontakten, og kontroller at aggregatet starter.

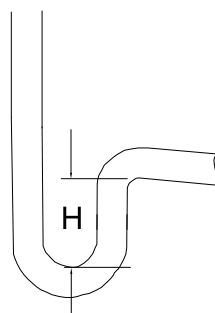
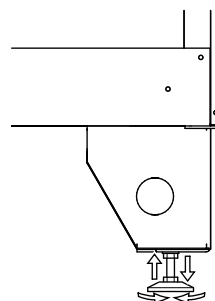
6.2 Tilkobling og isolering av ventilasjonskanaler

Viktig

- Ventilasjonskanaler skal alltid dekkes til under konstruksjonsperioden.
- Kontroller at det ikke finnes løse gjenstander eller urenheter på innsiden av kanalene.

Monter kanaler, tilluftventiler og inntakrister som vist i installasjonstegningen.

- Tilluft- og avtrekkskanaler må være isolert hvis de skal plasseres på kalde steder.
- Inntak- og avkastkanaler med kald luft må isoleres hvis de skal plasseres på varme steder (innenfor bygningens dampsperre).



Det er svært viktig å isolere kalde kanaler og forbindelsesstykker tett, uten mellomrom, ellers er det fare for kondens som kan føre til fuktskader.

Unngå å montere kanalene direkte mot lastbærende bygningselementer, for å unngå støy/vibrasjonsforplating. Bruk akustisk isolasjon og lydfeller.



Merk:

Type ventilasjonskanal og isolering er forskjellig for hver bygning og klimasone. Dersom ventilasjonstegning ikke medfølger, må du kontakte installatøren eller kjøpsstedet for anbefalinger.

6.3 Montering og konfigurasjon av tilleggsutstyr

Følg anvisningene som fulgte med tilleggsutstyret eller se "Anvisning for service og installasjon av tilleggsutstyr" i nettkatalogen vår.

7 Elektriske tilkoblinger

SAVE VTR 700 er ferdig internt koblet fra fabrikk.

Den elektriske koblingsboksen er plassert bak et deksel. 1). Hovedkretskortet (pos. 2) kan enkelt tas ut fra enheten.

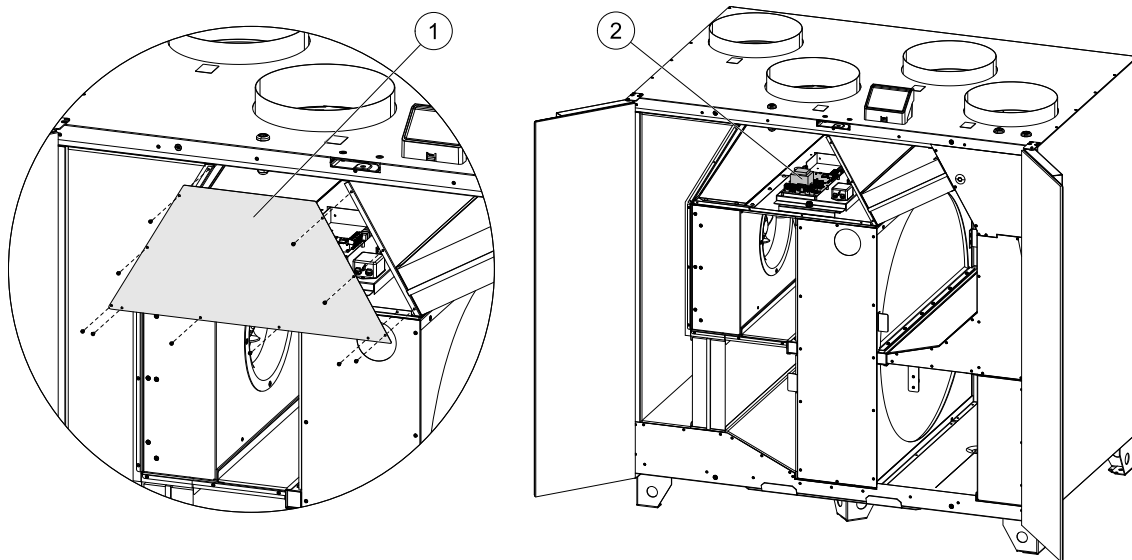


Fig. 6 Posisjon til hovedkretskort

7.1 Hovedkretskort-oppsett

SAVE VTR 700 leveres ferdig internt koblet, og har innebygd automatikk.

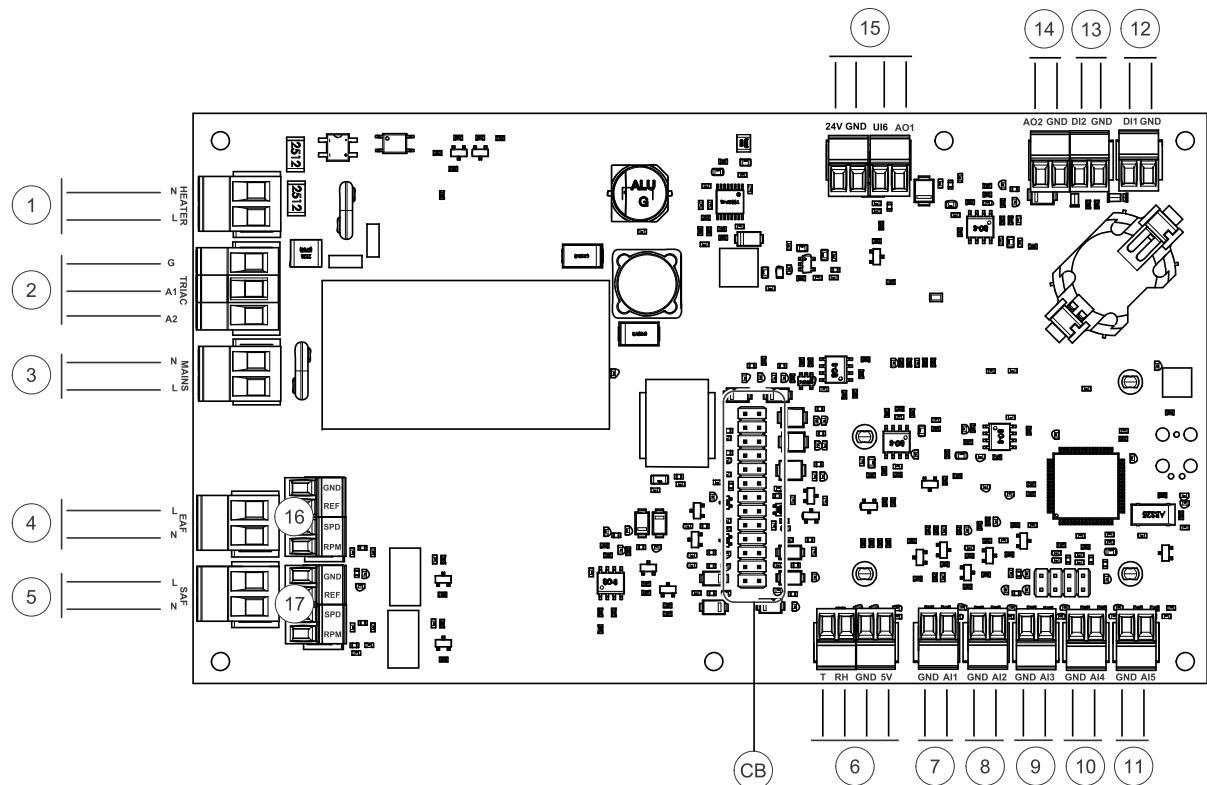


Fig. 7 Tilkoblinger til hovedkretskort

| Posisjon | Beskrivelse |
|----------|--|
| CB | Tilkobling til ekstern tilkoblingsboks. |
| 1 | Terminaler for varmebatteri |
| 2 | Terminaler for TRIAC |
| 3 | Terminaler for nettstrømforsyning |
| 4 | Terminaler for strømforsyning til avtrekksvifte |
| 5 | Terminaler for strømforsyning til tilluftvifte |
| 6 | Terminaler for intern relativ fuktighet/temperatursensor |
| 7 | Analog inngang 1 – Føler utetemperatur |
| 8 | Analog inngang 2 – Føler tillufttemperatur |
| 9 | Analog inngang 3 – Fritt konfigurert |
| 10 | Analog inngang 4 – Fritt konfigurert/føler overoppheting (aggregat med elbatteri) |
| 11 | Analog inngang 5 – Fritt konfigurert |
| 12 | Digital inngang 1 – Føler rotorvakt (kun for modeller VSR og VTR) |
| 13 | Digital inngang 2 – Fritt konfigurert/kjøkkenhette (VTR 150/K aggregat) |
| 14 | Analog utgang 2 – Fritt konfigurert/elektrisk batteri-styring (VTC 700 aggregat) |
| 15 | Analog utgang 1 – Styresignal for roterende varmeveksler (for modeller VSR, VTR) / styresignal spjeld (for modeller VTC, VSC), UI6 – Tilbakemeldingssignal for bypass-spjeld (for modeller VTC, VSC) |
| 16 | Terminaler for hastighetsregulering av avtrekksvifte |
| 17 | Terminaler for hastighetsregulering av tilluftvifte |

7.2 Eksterne tilkoblinger (tilkoblingskortet)

Eksterne tilkoblinger til hovedkortet gjøres via tilkoblingskortet plassert utenfor enheten.

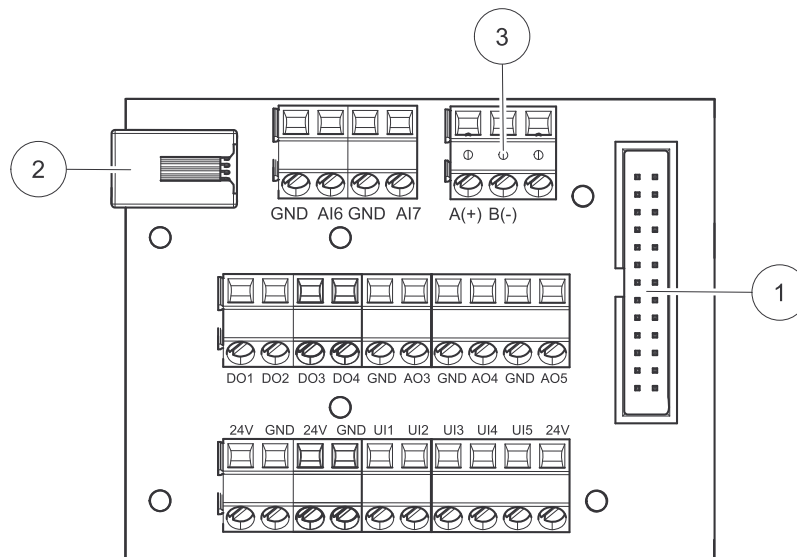


Fig. 8 Ekstern koblingsboks og tilkoblingskort

| Posisjon | Beskrivelse |
|----------|---|
| 1 | Tilkobling til hovedkretskortet |
| 2 | Kontakt for eksternt betjeningspanel (HMI) eller Internett-modul (IAM) |
| 3 | Modbus RS485-tilkobling |
| AI6-7 | Fritt konfigurert analog inngang. Ingen/type inngang velges i betjeningspanel i (HMI). |
| DO1-4 | Fritt konfigurert digital utgang. DO2-standardkonfigurasjon: Spjeld inntak-/avkastluft DO3-standardkonfigurasjon: Aktiver kjøling DO4-standardkonfigurasjon: Sum Alarm |
| AO3-5 | Fritt konfigurert analog utgang. Aktuator type 0-10V, 10-0V, 2-10V, 10-2V. AO3-standardkonfigurasjon: Varme (bare for modeller VTC 200/300/500/700, VTR 100/700). AO4-standardkonfigurasjon: Kjøling |
| UI1-5 | Fritt konfigurert universalinngang. Kan settes som analog inngang (0-10 V) eller digital inngang (24 V). UI1-standardkonfigurasjon: Trykkvakt UI2-standardkonfigurasjon: Komfyravtrekk UI3-standardkonfigurasjon: Brannalarm UI4-standardkonfigurasjon: Boost |
| 24V | Max. 200 mA ved 24 VDC +10 %. |

8 Før oppstart av systemet

Når installasjonen er fullført, må du sjekke at:

- Aggregatet er installert i henhold til instruksjonene
- Spjeld og lydempere er installert, og aggregatet er korrekt koblet til ventilasjonskanalene
- Alle ventilasjonskanaler er tilstrekkelig isolert og installert i henhold til gjeldende forskrifter
- Friskluftinntaket er plassert i god avstand til forurensningskilder
- Alt eksternt utstyr er tilkoblet
- Aggregatets ledninger og kabler er korrekt tilkoblet

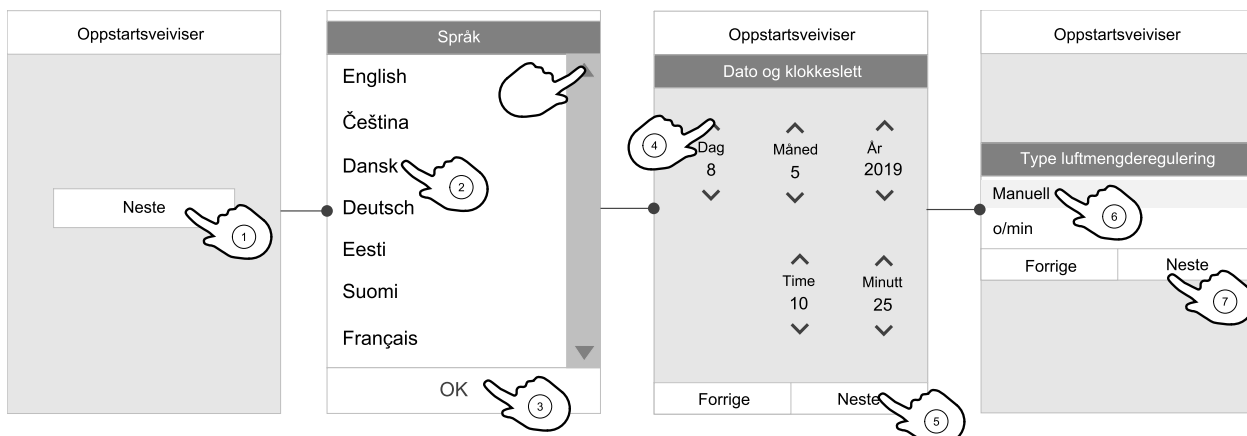
9 Systeminnstillinger

Følg anvisningene for første oppstart og fyll ut **Igangkjøringsprotokoll** når du går gjennom innstillingene.

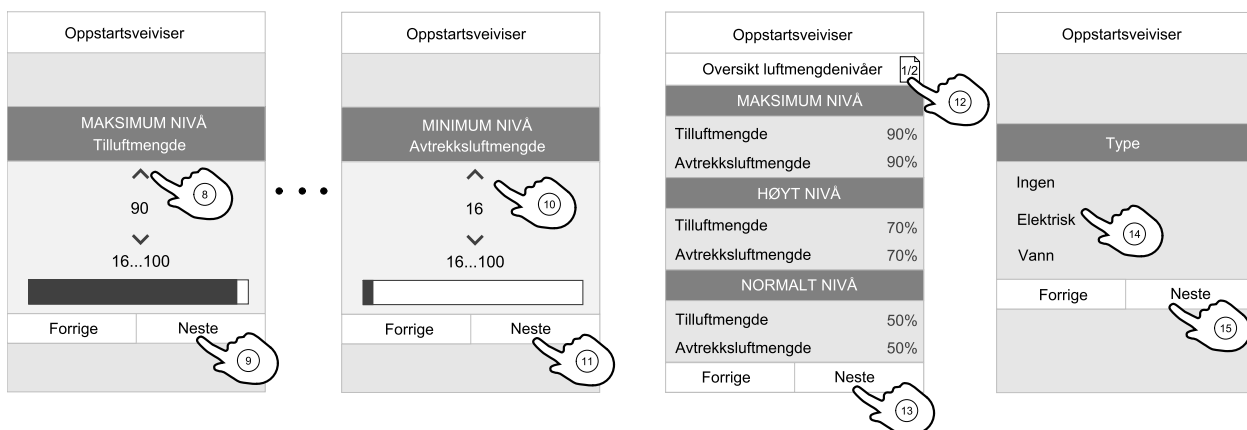
Oppstartsveiviseren kan ikke hoppes over.

**Merk:**

Dersom SAVE LIGHT betjeningspanelet brukes, hoppes startveiviseren over og fabrikkinnstillingene brukes.



Velg språk, still inn tid og velg reguleringstype. Velg omdreininger pr. minutt (o/min) som type luftmengderegulering kun dersom o/min-verdiene er beregnet for aggregatet.



Angi hastighetene til tilluft- og avtrekksvifte for hvert nivå. Når du er ferdig, må du se gjennom innstillingene. Det er mulig å gå tilbake til tidligere menyer og foreta endringer.

Velg type varmebatteri eller "ingen".

Tilbakestill filterperiode hvis nødvendig.

Avslutt oppstartsveiviseren med OK-knappen.

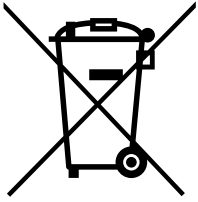
Ytterligere endringer etter oppstartsveiviseren må registreres i **Igangkjøringsprotokoll**.

10 Fullføringsrutiner

Utfør følgende prosedyrer før du forlater området:

1. Sjekk at produktet fungerer slik det skal og at ingen alarmer er aktive.
2. Dersom aktuelt, lagre sikkerhetskopi av konfigurasjonen.
3. Sjekk at **Igangkjøringsprotokoll** er utfylt.
4. Innhent alle verktøy.
5. Meld fra til relevant person om at arbeidet er ferdigstilt.
6. Følg prosedyrene for retur og avhending av reservedeler og avhending av emballasje.

11 Avfallshåndtering og resirkulering



Dette produktet er i samsvar med det europeiske WEEE-direktivet og relatert nasjonal avfallslovgivning. Lokale regler og forskrifter for avfallshåndtering av elektronisk avfall må følges.
Dette produktets emballasjematerialer kan gjenvinnes og brukes om igjen. Skal ikke kastes sammen med husholdningsavfall.



12 EU Samsvarserklæring

Produsent



Systemair AS
 Industrivegen 83
 LT-20174 Ukmergė, LITAUEN
 Kontor: +370 340 60165
 Faks: +370 340 60166
 www.systemair.no

Produsenten bekrefter med dette at

SAVE VTR 700

samsvarer med kravene i følgende direktiver og forskrifter.

Maskindirektivet 2006/42/EF

Økodesigndirektivet 2009/125/EF

327/2011 Krav til vifter over 125 W
 1253/2014 Krav for ventilasjonsenheter
 1254/2014 Energimerking av ventilasjonsenheter for bolig

Lavspenningsdirektivet 2014/35/EU

EMC-direktivet 2014/30/EU

RoHS-direktivet 2011/65/EU, 2015/863/EU

Følgende harmoniserte standarder gjelder:

EN ISO 12100

Maskinsikkerhet – Hovedprinsipper for konstruksjon – Risikovurdering og risikoreduksjon.

EN 13857

Maskinsikkerhet – Sikkerhetsavstander for å hindre at faresoner nås av armer eller bein.

EN 60204-1

Maskinsikkerhet – El-utrustning for maskiner – Del 1: Generelle krav.

EN 60335-1

Husholdningsapparater og lignende elektriske apparater – Sikkerhet del 1: Generelle sikkerhetskrav.

EN 60335-2-40

Sikkerhet for husholdningsapparater og lignende elektriske apparater – Del 2-40: Spesielle krav til elektriske varmepumper, klimaanlegg og avfuktere.

EN 50106

Sikkerhet for husholdningsapparater og lignende apparater – Spesielle regler for rutinetester for apparater som er omfattet av EN 60 335-1.

EN 60529

Grader av beskyttelse fra kapslinger (IP-kode).

EN 62233

Metode for måling av elektromagnetiske felt i husholdningsapparater og lignende med hensyn til stråling

EN 61000-6-2

Elektromagnetisk kompatibilitet (EMC) – Del 6-2: Generiske standarder – Immunitet for industrielle miljøer.

EN 61000-6-3

Elektromagnetisk kompatibilitet (EMC) – Del 6-3: Generiske standarder – utslippsstandarder for private, kommersielle og lettindustrielle omgivelser.

EN 13053

Ventilering av bygninger – Lufthåndteringsenheter – Rangering og ytelse for enheter, komponenter og deler.

EN 13142

Ventilasjon i bygninger. Komponenter/produkter for ventilasjon i boliger. Obligatoriske og valgfrie egenskaper

Erklæringen gjelder bare for produktet i den tilstanden det ble levert i, og installert på anlegget i samsvar med de medfølgende installasjonsanvisningene. Forsikringen dekker ikke komponenter som er lagt til, eller handlinger som er utført på produktet i ettertid.

Komplett teknisk dokumentasjon er tilgjengelig.

Ukmergė, 20-02- 2021

Nerijus Lapackas
 Teknisk sjef

Mindaugas Martišius
 Administrerende direktør



Systemair UAB
Ling st. 101
LT-20174 Ukmergė, LITHUANIA

Phone +370 340 60165
Fax +370 340 60166

www.systemair.com