

SAVE VTR 700

Naudojimo instrukcija

LT

Dokumentas išverstas iš anglų kalbos | 21148110 · A004



© Autorių teisės priklauso UAB „Systemair“

Visos teisės saugomos

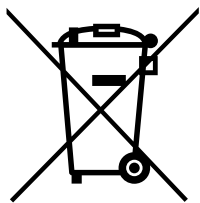
Galimos klaidos ir praleidimai

UAB „Systemair“ pasilieka teisę keisti savo gaminius be įspėjimo.

Ši teisė taip pat taikoma jau užsakytiems gaminiams, jei tai neturi įtakos anksčiau sutartoms specifikacijoms.

1	Atliekų šalinimas ir antrinis perdirbimas	1	7.3	Patikrinkite dūmtraukio gaubtą (jei yra).....	16
2	Įspėjimai	1	7.4	Vamzdžių sistemos tikrinimas ir valymas	16
3	Duomenų lentelė	2	8	Trikčių šalinimas.....	16
4	Informacija apie gaminį.....	2	9	Pavojaus signalai.....	18
4.1	Bendrojo pobūdžio informacija	2	9.1	Klaidų sąrašas.....	18
4.2	Kairinis ir dešininis modelis	2			
5	Konfigūravimas.....	2			
5.1	Bendrojo pobūdžio informacija	2			
5.2	Paleisties vedlys	3			
5.3	Bendri simboliai	3			
5.4	Meniu apžvalga	3			
5.5	Pradinis ekranas.....	4			
5.5.1	Naudotojo režimai	4			
5.5.2	Temperatūros nustatymai	6			
5.5.3	Oro srauto nuostatos.....	7			
5.5.4	Patalpų oro kokybė.....	8			
5.5.5	Būsenos eilutė.....	8			
5.6	Naudotojo funkcijų piktogramų aprašymas.....	8			
5.7	Savaitės tvarkaraštis	9			
5.7.1	Suplanuokite oro srauto nustatymus.....	9			
5.7.2	Redaguoti tvarkaraštį	9			
6	Techninė įrenginio priežiūra	10			
6.1	Įspėjimai	10			
6.2	Atidarykite priekines dureles.....	11			
6.3	Šoninių durų atidarymas	11			
6.4	Filtrų keitimas.....	12			
6.4.1	Filtravimo laiko paleidimas iš naujo.....	12			
6.5	Šilumokaičio tikrinimas ir valymas	12			
6.6	Checking and cleaning fans.....	13			
6.7	Rotoriaus pavaros diržo keitimas.....	14			
6.8	Apsaugos nuo perkaitimo paleidimo iš naujo mygtukas	16			
7	Vamzdžių sistemos priežiūra	16			
7.1	Ištraukimo ventilacijos grotelių ir tiekiamo oro difuzorių valymas.....	16			
7.2	Lauko oro įleidimo angos tikrinimas	16			

1 Atliekų šalinimas ir antrinis perdirbimas



Šiam gaminiui taikytina elektros ir elektroninės įrangos atliekų (WEEE) direktyva. Šalindami įrenginį, laikykitės vietos taisyklių ir reglamentų. Gaminių pakuotės medžiagos tinka antriniam perdirbimui ir gali būti naudojamos pakartotinai. Neišmeskite kartu su buitinėmis atliekomis.



2 Įspėjimai



Pavojus

- Prieš atlikdami bet kokius techninės priežiūros arba su elektrine dalimi susijusius darbus, įsitikinkite, kad elektros tiekimas į įrenginį yra atjungtas!
- Visus elektros sujungimus ir techninės priežiūros darbus turi atlikti įgaliotas montuotojas, laikydamasis vietinių taisyklių ir nuostatų.



Perspėjimas

- Šį gaminį naudoti gali tik reikiamų žinių ar šios srities išsilavinimą turintis arba apmokytas asmuo, arba kvalifikuoto asmens prižiūrimas darbuotojas.
- Montuodami ir atlikdami techninę priežiūrą saugokitės aštrių kampų. Mūvėkite apsaugines pirštines.



Perspėjimas

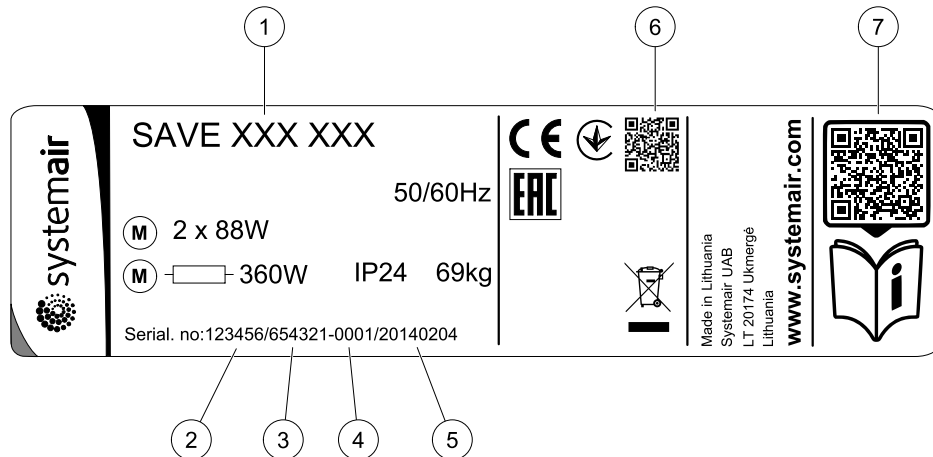
- Nors elektros tiekimas į įrenginį buvo atjungtas, pavojus susižaloti į dar tebeisukančias dalis išlieka.

Svarbu

- Įrenginio ir visos vėdinimo sistemos montavimo darbus turi atlikti įgaliotas montuotojas, besilaikantis vietinių taisyklių ir nuostatų.
- Sistema turėtų veikti be pertrūkių. Ją sustabdyti galima tik atliekant priežiūros / remonto darbus.
- Būgninių džiovituvų prie vėdinimo sistemos nejunkite.
- Sandėliavimo ir montavimo metu vamzdžių jungtis / vamzdžių galus reikia uždengti.
- Prieš įjungdami įrenginį, patikrinkite, ar yra sumontuoti filtrai.

3 Duomenų lentelė

Prieš skambindami aptarnavimo skyriaus atstovui, užsirašykite duomenų lentelėje esančias specifikacijas ir gaminio numerį. Ši lentelė yra įrenginio šone, greta išorinių jungčių.



Pav. 1 Duomenų lentelė

Padėtis	Aprašymas
1	Gaminio kodas (gaminio specifikacija)
2	Prekės numeris
3	Gamybinis užsakymo numeris
4	Serijos numeris
5	Pagaminimo data (MM-mm-dd)
6	Gamybos užsakymo (MO) numerio ir programinės įrangos versijos QR kodas
7	Atsarginių dalių sąrašo ir dokumentacijos QR kodas

4 Informacija apie gaminį

4.1 Bendrojo pobūdžio informacija

SAVE VTR 700 yra rekuperatorius su integruotu rotaciniu šilumokaičiu. SAVE VTR 700 tinkamas naudoti namuose iki 600 m² šildomo ploto.

Šis SAVE VTR 700 į gyvenamąsias patalpas tiekia išvalytą lauko orą ir išsiurbia vonioje, virtuvėje ir drėgnose patalpose esantį orą.

4.2 Kairinis ir dešininis modelis

Galima rinktis iš dviejų modelių, dešinio (D) ir kairinio (K) model. Modeliai skiriasi vidinių dalių išdėstymu ir tiekiamo oro išleidimo angos vieta: kuri yra kairėje pusėje kairiniame (L) modelyje ir dešinėje pusėje dešiniame (R) modelyje.



Pastaba:

Šiame dokumente aprašomas dešininis (R) modelis. Kairinio (L) modelio vidus yra atvirkščias kairinio modelio atvaizdas.

5 Konfigūravimas

5.1 Bendrojo pobūdžio informacija

SAVE VTR 700 turi modernaus jutiklinio LCD ekrano valdymo pultą, paprastai vadinamą HMI – žmogaus ir mašinos sąsaja. Jutikliniame ekrane pateikiama informacija apie esamą įrenginio būseną ir jame galima valdyti visas sistemos funkcijas.

Nustatymai atliekami liečiant piktogramas arba parinktis. Jutiklinis ekranas yra jautrus ir jo nereikia per stipriai spausti.

5.2 Paleisties vedlys

Per pirmąjį įrenginio įjungimą jūsų bus prašoma nustatyti:

- meniu kalbą
- laiką ir datą
- importuoti konfigūracijos failą (jei yra interneto prieigos modulis (IAM) su konfigūracijos failu)
- oro srauto valdymo tipą (Rankinis/Aps./min.) ir oro srauto lygio vertes
- šildytuvo tipą (Joks/Elektrinis/Vandens/Perjungiamas)

Paleisties vedlys negali būti praleistas.

5.3 Bendri simboliai

Šie pasirinkimo simboliai yra dažni ir yra daugelyje meniu puslapių:



Mygtukas „Atgal“, skirtas grįžti į ankstesnį meniu, esantis viršutiniame kairiajame kampe



Rodyklė aukštyn, skirta didinti reikšmę



Rodyklė žemyn, skirta sumažinti reikšmę



Įjungimo ir išjungimo slankiklis, skirtas įjungti arba išjungti funkciją. Baltas burbulas – funkcija yra neaktyvi, žalias burbulas – funkcija yra aktyvi.

**ATŠAUK-
TI**

Mygtukas, skirtas atšaukti pakeitimus

**NUSTA-
TYTI/
GERAI**

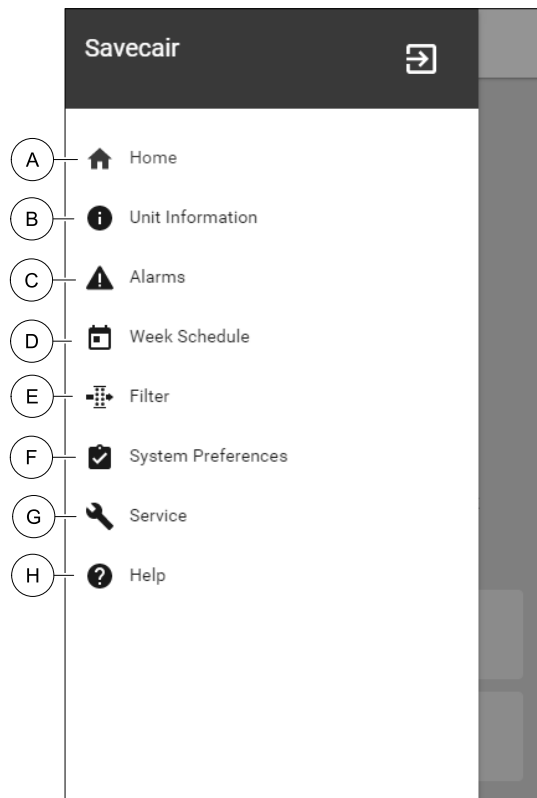
Mygtukai pakeitimų patvirtinimui

Kai kuriuose meniu yra daugiau nei vienas puslapis. Palieskite puslapio indikatorius viršutiniame dešiniajame kampe, kad pereitumėte į kitą puslapį. Pirmasis skaičius rodo esamą puslapio numerį, o antrasis skaičius – bendrą puslapių skaičių.


Daugelis parinkčių rodoma išskylančiajame lange. Išskylančiojo lango sąrašė pasirinkite parinktį ir spauskite GERAI, kad patvirtintumėte pasirinkimą.

5.4 Meniu apžvalga

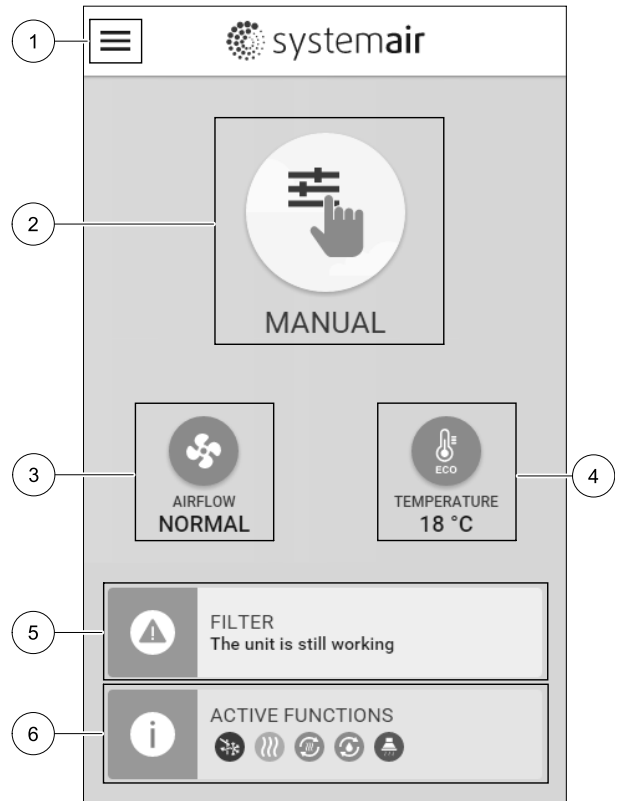
- Grįžti į pradinį ekraną
- Pagrindinė tik skaitymui skirta informacija apie įrenginį
- Šiuo metu aktyvūs įspėjimo signalai ir jų istorija
- Konfigūruoti ir tikrinti savaitės tvarkaraštį
- Tikrinti ir keisti likusį laiką iki filtro keitimo
- Bendri sistemos nustatymai
- Visų sistemos parametrų konfigūravimas
- Pagalbos ir trikčių šalinimo meniu



5.5 Pradinis ekranas

 palietus pradžios piktogramą (A padėtis) išskleidžiamajame meniu sąrašė (1 padėtis) visada grįžtama į pagrindinį ekraną.

1. Išplečiamasis meniu sąrašas
2. Aktyvus vartotojo režimas
3. Oro srauto nustatymai
4. Temperatūros nustatymai
5. Aktyvių įspėjimo signalų sąrašas
6. Aktyvių naudotojo funkcijų piktogramų sąrašas






5.5.1 Naudotojo režimai

Pirmajame pagrindinio ekrano viršuje esanti piktograma rodo šiuo metu aktyvų naudotojo režimą. Jei norite pakeisti naudotojo režimą, palieskite aktyviojo naudotojo režimo piktogramą (2 padėtis) ir pasirinkite iš sąrašo naują naudotojo režimą. Įrenginyje yra 2 nuolatiniai ir 5 laikini naudotojo režimai, kuriuos galima pasirinkti. Vienu metu gali būti aktyvus tik vienas režimas.

Visų režimų nuostatas galima keisti iš **Priežiūra** meniu.






5.5.1.1 Nuolatiniai režimai

Nuolatiniai režimai visada aktyvūs, nebent jie būtų pertraukti laikiniais režimais, aktyvuotomis naudotojo funkcijomis ar įspėjimo signalais:

Piktograma	Tekstas	Aprašas
	AUTO	Automatinis oro srauto valdymas. AUTO režimą galima pasirinkti, kai yra sukonfigūruotas valdymas pagal poreikį, Savaitės tvarkaraštis ir (arba) išorinės ventiliatoriaus valdymo funkcijos, kitu atveju AUTO režimo piktograma aktyvaus naudotojo režimų meniu nebus matoma. AUTO režimas suaktyvina valdymas pagal poreikį, Savaitės tvarkaraštis ir (arba) išorinės ventiliatoriaus valdymo funkcijas. Poreikį galima pasirinkti kaip oro srauto nuostatą iš Savaitės tvarkaraščio.
	NAUDOTOJO	Rankinis oro srauto lygių pasirinkimas. Įrenginį galima nustatyti vienu iš keturių galimų oro srauto greičių: Išjungta/Žemas/Normalus/Aukštas.
	Pastaba:	Ventiliatorių galima nustatyti į IŠJUNGTA, aktyvuojant Rankinis vent. stabdymas funkciją iš Priežiūra meniu.

5.5.1.2 Laikini režimai

Laikini režimai yra aktyvūs tik nustatytu laikotarpiu, nebent juos nutraukia aktyvūs naudotojo režimai, suaktyvintos naudotojo funkcijos arba įspėjimai:

Piktograma	Tekstas	Aprašas
	ATOSTOGOS	Tiek tiekimo, tiek ištraukimo oro ventiliatorių greitis nustatomas į žemas lygį, kai naudotojas ilgą laiką yra toli nuo namų. EKO režimas yra aktyvus. Nustatykite trukmę dienomis.
	PERPILDYTA	Nustato tiekimo ir ištraukimo oro ventiliatorių greitį į didžiausią Aukštas lygį, o temperatūros nuostatą į -3 K, kai bute yra daugiau žmonių, nei įprastai. Numatytoji temperatūros nuostatos reikšmė yra -3 K. Nustatykite trukmę valandomis.
	IŠVYKĘ	Nustato tiekimo ir ištraukimo oro ventiliatorių į žemas lygį, kai naudotojas trumpam laikui yra išvykęs. EKO režimas yra aktyvus. Nustatykite trukmę valandomis.
	ATGAIVINTI	Nustato tiekimo ir ištraukimo oro ventiliatorių į didžiausią Aukštas lygį, kai per trumpą laiką reikia pakeisti patalpų orą šviežiu oru. Nustatykite trukmę minutėmis.
	ŽIDINYS	Nustato tiekimo oro ventiliatoriaus greitį į Aukštas lygį, o ištraukimo oro ventiliatorių į žemas lygį, norint padidinti oro slėgį bute, kad dūmai būtų geriau ištraukiami per kaminą. Nustatykite trukmę minutėmis.


Visų režimų nuostatas galima keisti iš Priežiūra meniu.

Laikini režimai ir naudotojo funkcijos yra aktyvūs tik tam tikrą laiką, po kurio jie išjungiami, o įrenginys pereina į anksčiau esantį AUTO arba NAUDOTOJO režimą, priklausomai nuo to, kuris iš jų buvo aktyvus prieš laikiną režimą arba naudotojo funkciją.

Laikinus režimus taip pat galima įjungti naudojant skaitmeninį įvesties signalą, kurį sužadina mygtukas, žmogaus buvimo detektorius ir kt.

5.5.1.3 Skaitmeninės įvesties funkcijos

Skaitmeninės įvesties funkcijos visada aktyvios, kai skaitmeninė įvestis yra įjungta.

Piktograma	Tekstas	Aprašas
	Centrinis dulkių siurblys	Funkcija nustato tiekimo oro ventiliatoriaus greitį į Aukštas, o ištraukiamo oro ventiliatoriaus greitį į žemas lygį, norint padidinti oro slėgį bute, kad geriau veikytų dulkių centrinis dulkių siurblys. Funkcija gali būti įjungta skaitmenine įvestimi – Centrinio dulkių siurblio funkcija.
	Gartraukis	Nustato traukimo ir ištraukimo oro ventiliatorių greitį į Maksimalus, kad padidinti oro srautą gartraukyje. Funkcija gali būti įjungta per skaitmeninį įėjimą, sunkonfigūruotą kaip – Gartraukio funkcija.
	Konfigūruojama skaitmeninė įvestis 1	Konfigūruojama skaitmeninė įvestis, skirta pasirinktinei vartotojo funkcijai. Oro srauto lygis abiem ventiliatoriams yra laisvai konfigūruojamas. Aukšto prioriteto funkcija.
	Konfigūruojama skaitmeninė įvestis 2	Konfigūruojama skaitmeninė įvestis, skirta pasirinktinei vartotojo funkcijai. Oro srauto lygis abiem ventiliatoriams yra laisvai konfigūruojamas. Vidutinio prioriteto funkcija.
	Konfigūruojama skaitmeninė įvestis 3	Konfigūruojama skaitmeninė įvestis, skirta pasirinktinei vartotojo funkcijai. Oro srauto lygis abiem ventiliatoriams yra laisvai konfigūruojamas. Žemo prioriteto funkcija.
	Slėgio relė	Konfigūruojama skaitmeninė įvestis slėgio jungiklio jungčiai. Oro srauto lygis abiem ventiliatoriams yra laisvai konfigūruojamas.

5.5.1.3.1 Konfigūruojamos skaitmeninės įvestys

Galima nustatyti ir priskirti skaitmeninei įvesčiai pasirinktinius tiekimo ir ištraukimo ventiliatorių oro srauto nustatymus. Kiekvienas ventiliatorius gali turėti skirtingą oro srauto nustatymą.

Konfigūruojama skaitmeninė įvestis gali būti aktyvuojama per signalą, kurį sužadina mygtukas, žmogaus buvimo detektorius arba bet kuris kitas išorinis įrenginys su skaitmenine išvestimi, pvz., Pastatų valdymo sistemos (PVS)

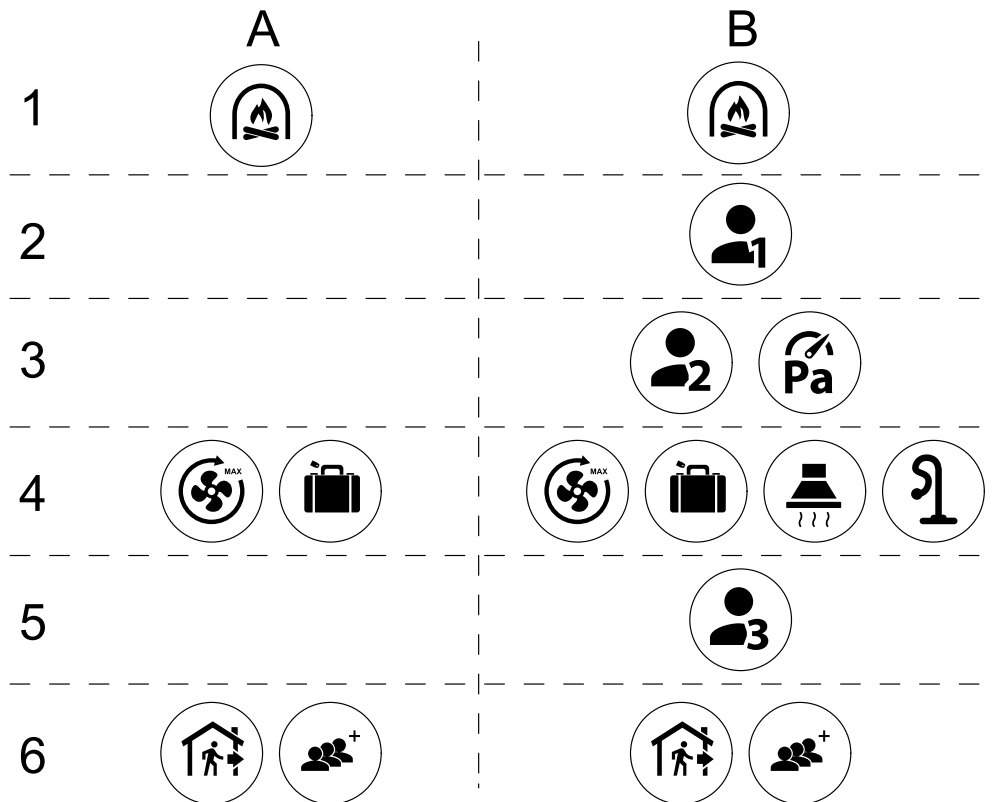
Konfigūruojamos skaitmeninės įvestys yra sugrupuotos pagal prioriteto lygius, kur konfigūruojama skaitmeninė įvestis 1 yra aukščiausia, o tai reiškia, kad kitos naudotojo funkcijos jos negali perrašyti.

5.5.1.4 Skaitmeninė įvestis ir režimų hierarchija

Naudotojo režimai ir funkcijos turi skirtingą hierarchiją. Naudojant valdymo pultą arba mobiliąją programėlę, įjungiamos naudotojo funkcijos, tokios kaip IŠVYKĖ, PERPILDYTA, ŽIDINYS, ATOSTOGOS ir ATGAIVINTI, yra nutraukiamos rankiniu būdu pasirinkus AUTO ir NAUDOTOJO ventiliatoriaus valdymo režimus.

ŽIDINYS funkcija turi aukščiausią prioritetą tarp naudotojo funkcijų. Kitos funkcijos, įjungiamos per valdymo pultą arba mobiliąją programėlę, gali nutraukti viena kitą.

Jei ŽIDINYS funkcija yra laidu prijungta prie jungiamosios plokštės ir sukonfigūruota kaip skaitmeninė įvestis (DI), tada ji turi aukštesnį prioritetą, nei AUTO ir NAUDOTOJO režimas. Skaitmeninė įvestis ŽIDINYS funkcija taip pat turi aukštesnį prioritetą nei kitos laidais prijungtos skaitmeninės įvestys (DI): IŠVYKĖ, CENTRINIS DULKIŲ SIURBLYS, GARTRAUKIS, PERPILDYTA, ATOSTOGOS arba ATGAIVINTI.



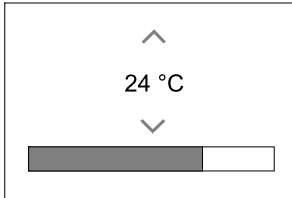
Pav. 2 Vartotojo režimų ir skaitmeninių įvesčių hierarchija

Režimai yra išvardyti nuo aukščiausio iki žemiausio prioriteto; A – vartotojo režimai, kuriuos galima įjungti iš valdymo pulto; B – vartotojo režimai ir funkcijos, kuriuos galima įjungti naudojant skaitmeninę įvestį

5.5.2 Temperatūros nustatymai



Temperatūrą galima nustatyti iš NUSTATYTI TEMPERATŪRĄ meniu iš pagrindiniame ekrane palietus TEMPERATŪRĄ piktogramą su termometru. Numatytoji temperatūra yra °C (intervalas 12–30 °C).



Norėdami pakeisti reikšmę, naudokite rodykles aukštyn ir žemyn arba slankiklį.

Tada palieskite Gerai mygtuką, kad patvirtintumėte pakeitimus.

Temperatūros nuostata yra skirta patalpos oro temperatūrai, tiekiamo oro temperatūrai arba ištraukiamojo oro temperatūrai, priklausomai nuo to, kuris valdymo režimas yra aktyvus. Numatytasis parametras yra Tiekiamo oro temp. valdymas.

Temperatūros valdymo režimą galima keisti Priežiūros meniu.

5.5.2.1 EKO režimas



EKO režimas yra energijos taupymo funkcija, kurią galima įjungti iš NUSTATYTI TEMPERATŪRĄ meniu.

EKO RĖŽIMAS funkcija veikia tik tada, kai yra sumontuotas ir sukonfigūruotas vidinis šildytuvas.

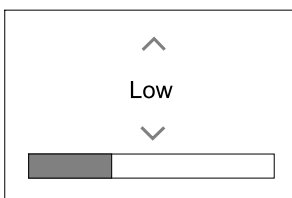
Kol EKO režimas yra aktyvus, užduota temperatūra, kuriai esant šildytuvas įjungiamas yra sumažinta, kad šildytuvas neveiktų šaltos nakties metu.

Jei temperatūra yra labai žema ir šildytuvas yra įjungtas per naktį (net su žemesne užduota temperatūra), tada kitą dieną patalpos temperatūra bus padidinta naudojant šilumokaitį taip, kad sukauptą šilumą būtų galima naudoti per ateinančią šaltą naktį, o sumažinta nustatytoji šildytuvo vertė išlieka.

EKO režimas turi įtakos šioms naudotojo funkcijoms / režimams, juos pasirinkus:	EKO režimas visada įjungiamas šiais režimais:
<ul style="list-style-type: none"> • AUTO režimas • NAUDOTOJO režimas • IŠVYKĘ režimas • ATOSTOGOS režimas • CENTRINIS DULKIŲ SIURBLYS funkcija • GARTRAUKIS funkcija • ŽIDINYS režimas 	<ul style="list-style-type: none"> • IŠVYKĘ režimas • ATOSTOGOS režimas
	EKO režimas visada išjungiamas esant šioms naudotojo funkcijoms / režimams:
	<ul style="list-style-type: none"> • PERPILDYTA režimas • ATGAIVINTI režimas • VĖSINIMAS LAUKO ORU funkcija

5.5.3 Oro srauto nuostatos

Oro srauto nuostatos galimos tik NAUDOTOJO režime. Pagrindiniame ekrane spustelėkite ventilatoriaus piktogramą, kad patektumėte į NUSTATYTI ORO SRAUTĄ meniu.



Jei norite pakeisti oro srauto reikšmę, naudokite rodykles aukštyn ir žemyn arba slankiklį.

Oro srautą galima reguliuoti atliekant šiuos veiksmus: Išjungta/žemas/Normalus/Aukštas. Šios nuostatos kontroliuoja į tiekimo ir ištraukimo ventilatorius siunčiamus išvesties signalus.

Svarbu

Standartiniuose namuose **nerekomenduojama** nustatyti ventiliatoriaus į Išjungta. Jei yra suaktyvinta rankinio ventiliatoriaus stabdymo funkcija, įrenginyje turi būti įrengtos sklendės išmetimo vamzdžiuose ir gryno oro ortakiuose, kad būtų išvengta šalto skersvėjo ir kondensacijos, kai įrenginys yra sustabdytas. Ventiliatorių galima nustatyti į Išjungta, aktyvuojant Rankinis vent. stabdymas funkciją iš Priežiūra meniu.

5.5.4 Patalpų oro kokybė

Įrenginys automatiškai reguliuoja patalpų drėgmę ir (arba) CO₂ lygius, reguliuodamas oro srauto nuostatą. Oro srautas padidinamas, jei oro kokybė blogėja.

Valdymas pagal poreikį funkcija leidžia reguliuoti IAQ (vidaus oro kokybę). Santykinio drėgnio (RH) ir (arba) CO₂ jutikliai leidžia stebėti IAQ.

Patalpų oro kokybės (IAQ) indikatorius rodomas, jei įjungtas AUTO režimas ir Valdymas pagal poreikį funkcija.

IAQ lygiai:

- **EKONOMIŠKA:** Faktinė IAQ vertė yra žemesnė nei IAQ nustatyta vertė.
- **GERA:** Faktinė IAQ vertė yra tarp žemos ir aukštos IAQ ribų.
- **GERĖJANTI:** Faktinė IAQ vertė yra aukštesnė už IAQ nustatytą tašką.

Skirtingus oro srauto parametrus galima nustatyti GERĖJANTI ir GERA IAQ lygiams iš meniu Priežiūra.

Santykinį drėgnį ir CO₂ lygį galima nustatyti iš Priežiūra meniu.

5.5.5 Būsenos eilutė

Būsenos eilutė, esanti apatinėje pagrindinio ekrano dalyje, rodo informaciją apie:



Aktyvių įspėjimo signalų sąrašą. Daugiau informacijos rasite skyrius 9.1.



Aktyvių naudotojo funkcijų sąrašą. Daugiau informacijos rasite skyrius 5.6.

Palietę bet kurią iš šių eilučių, pateksite į kitą puslapį su išsamesniu sąrašu ir informacija apie kiekvieną įspėjimo signalą arba aktyvią naudotojo funkciją.

5.6 Naudotojo funkcijų piktogramų aprašymas

Piktograma	Tekstas	Aprašas
	Šildymas	Prijungtas šildytuvas arba kaitintuvas yra aktyvus ir veikia oro šildymas.
	Šilumos atgavimas	Šilumos atgavimas iš buto yra aktyvus.
	Vėsinimas	Prijungtas vėsintuvas yra aktyvus ir veikia oro vėsinimas.
	Vėsos gražinimas	Automatinis vėsinimo regeneravimas yra aktyvus, kai iš buto išeinančio oro temperatūra yra žemesnė nei lauko oro temperatūra ir yra vėsinimo poreikis (temperatūra yra žemesnė nei lauko oro temperatūra). Vėsos gražinimas nėra galimas kai yra šildymo poreikis. Jei lauko oro temperatūra yra aukštesnė negu patalpų oro temperatūra ir yra šildymo poreikis, vietoj jos veikia Pasyvus šildymas.
	Vėsinimas lauko oru	Funkcija sumažina patalpų oro temperatūrą, naudodama tik vėsų lauko orą naktį, siekiant taupyti suvartojamą energiją.

Piktograma	Tekstas	Aprašas
	Drėgmės perdavimas	Funkcija valdo šilumokaičio sukimosi greitį, kad drėgmė nepatektų į orą dėl didelio santykinio drėgnumo ištraukiamame ore. Funkcija yra tik tuose įrenginiuose, kuriuose yra Rotacinis šilumokaitis.
	Atitirpinimas	Funkcija apsaugo nuo ledo susidarymo šilumokaityje, lauke esant šaltam orui.
	Antrinis oras	Šiltas oras iš patalpų naudojamas atšildyti šilumokaitį, naudojant sklendę lauko ortakyje. Įrenginys persijungia iš lauko oro į antrinį orą, kol ištraukiamo oro ventiliatorius sustoja, o šiltas antrinis oras padidina temperatūrą šilumokaityje. Funkcija nustato tiekimo oro ventiliatoriaus greitį į Aukštas, o ištraukiamo oro ventiliatoriaus greitį į Žemas lygį, norint padidinti oro slėgį bute, kad geriau veiktų dulkių centrinis dulkių siurblys. Funkcija gali būti įjungta skaitmenine įvestimi – Centrinio dulkių siurblio funkcija. Visada aktyvus, kai įjungta skaitmeninė įvestis.
	Dulkių siurblys	Nustato traukimo ir ištraukimo oro ventiliatorių greitį į Maksimalus, kad padidinti oro srautą gartraukyje. Funkcija gali būti įjungta per skaitmeninį jėjimą, sunkonfigūruotą kaip – Gartraukio funkcija.
	Gartraukis	Funkcija nurodo, kad sistema yra užrakinta slaptažodžiu, jo negalima redaguoti arba bet koku būdu pakeisti nuostatų. Norint atlikti pakeitimus pirmiausia sistemą reikia atrakinti.
	Naudotojo užraktas	Funkcija nurodo, kad sistema yra užrakinta slaptažodžiu, jo negalima redaguoti arba bet koku būdu pakeisti nuostatų. Norint atlikti pakeitimus pirmiausia sistemą reikia atrakinti.
	Konfigūruojama skaitmeninė įvestis 1	Konfigūruojama skaitmeninė įvestis, skirta pasirinktinei vartotojo funkcijai. Oro srauto lygis abiem ventiliatoriams yra laisvai konfigūruojamas. Aukšto prioriteto funkcija.
	Konfigūruojama skaitmeninė įvestis 2	Konfigūruojama skaitmeninė įvestis, skirta pasirinktinei vartotojo funkcijai. Oro srauto lygis abiem ventiliatoriams yra laisvai konfigūruojamas. Vidutinio prioriteto funkcija.
	Konfigūruojama skaitmeninė įvestis 3	Konfigūruojama skaitmeninė įvestis, skirta pasirinktinei vartotojo funkcijai. Oro srauto lygis abiem ventiliatoriams yra laisvai konfigūruojamas. Žemo prioriteto funkcija.
	Slėgio relė	Konfigūruojama skaitmeninė įvestis slėgio relės prijungimui. Oro srauto lygis abiem ventiliatoriams yra laisvai konfigūruojamas.

5.7 Savaitės tvarkaraštis



Įrenginys gali būti sukongfigūruotas veikti su nustatytu oro srautu iki dviejų laiko periodų (00:00–23:59 val.) pasirinktomis dienomis.
Savaitės tvarkaraštis veikia tik AUTO režime.

5.7.1 Suplanuokite oro srauto nustatymus

Palieskite nuostatų piktogramą, kad įeiti į PLANUOTI ORO SRAUTO NUSTATYMUS meniu. Šiame meniu nustatykite oro srauto lygį numatytais ir nenumatytais laikotarpiais. Galimi lygiai: Išjungtas, Žemas, Normalus, Aukštas arba Poreikis.
Nustatykite temperatūros leistiną nuokrypio reikšmę abiem laikotarpiams (-10°C – 0°C).



Poreikio lygis veikia tik jei yra aktyvi Valdymas pagal poreikį arba Išorinis ventiliatoriaus funkcija.

5.7.2 Redaguoti tvarkaraštį



Palieskite piktogramą apatiniame kairiajame ekrano kampe, kad pridėtumėte naują tvarkaraštį, arba paspauskite REDAGUOTI mygtuką, kad pakeistumėte jau pridėtą tvarkaraštį.

Kaip sukonfigūruoti tvarkaraštį:

1. Nustatykite laiką. Palieskite PRADŽIOS LAIKAS arba PABAIGOS LAIKAS reikšmes, kad pakeistumėte laiką. Naudokite rodyklių mygtukus, norėdami ▲ ir ▼ padidinti ar sumažinti reikšmę. Patvirtinkite mygtuku GERAI.



Pastaba:

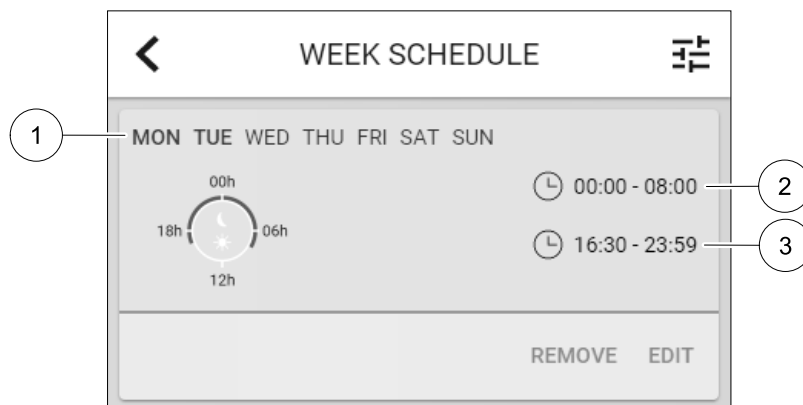
Suplanuotas laikas gali prasidėti vidurnaktį, bet niekada negali baigtis vidurnaktį (00:00). Vėliausias PABAIGOS LAIKAS laikotarpis yra 23:59. Suplanuotas laikas negali pereiti į kitą dieną. 12 ar 24 valandų laiko formatą galima pakeisti sistemos nustatymai meniu.

Jei reikia, suaktyvinkite antrąjį planuojamą laikotarpį ir nustatykite laiką.

2. Kai laikas yra nustatytas, spustelėkite dieną (-as), kada tvarkaraštis turi būti aktyvus. Galima nustatyti atskirą tvarkaraštį kiekvienai dienai.

Jau suplanuotų dienų negalima pasirinkti naujiems tvarkaraščiams.

3. Patvirtinkite tvarkaraštį mygtuku GERAI.



Pav. 3 Savaitės tvarkaraščio pavyzdys

Tvarkaraštyje numatytos dienos yra paryškintos. (1 padėtis). Pirmojo laikotarpio (2 padėtis) ir antrojo laikotarpio (3 padėtis) laikai yra rodomi kiekvieno tvarkaraščio dešinėje pusėje.

6 Techninė įrenginio priežiūra

SAVE VTR 700 techninė priežiūra turėtų būti atliekama 3 – 4 kartus per metus.

6.1 Įspėjimai



Pavojus

- Prieš atlikdami bet kokius techninės priežiūros arba su elektrine dalimi susijusius darbus, įsitinkite, kad elektros tiekimas į įrenginį yra atjungtas!
- Visus elektros sujungimus ir techninės priežiūros darbus turi atlikti įgaliotas montuotojas, laikydamasis vietinių taisyklių ir nuostatų.



Perspėjimas

- Šį gaminį naudoti gali tik reikiamų žinių ar šios srities išsilavinimą turintis arba apmokytas asmuo, arba kvalifikuoto asmens prižiūrimas darbuotojas.
- Montuodami ir atlikdami techninę priežiūrą saugokitės aštrių kampų. Mūvėkite apsaugines pirštines.



Perspėjimas

- Nors elektros tiekimas į įrenginį buvo atjungtas, pavojus susižaloti į dar tebesisukančias dalis išlieka.

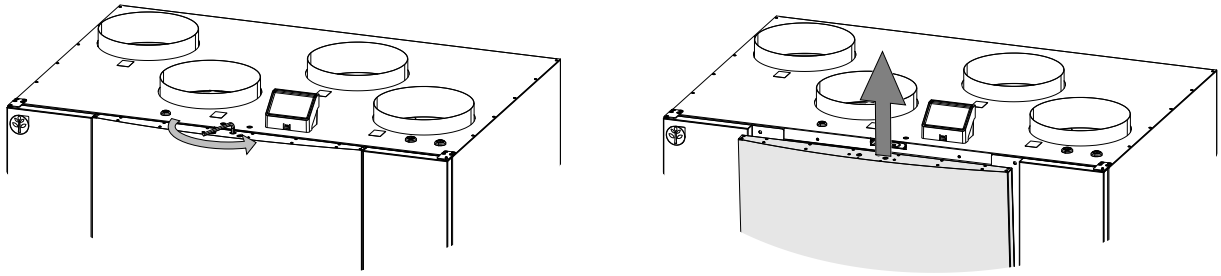
6.2 Atidarykite priekines dureles



Pavojus

- Prieš atlikdami bet kokius techninės priežiūros arba su elektrine dalimi susijusius darbus, įsitikinkite, kad elektros tiekimas į įrenginį yra atjungtas!

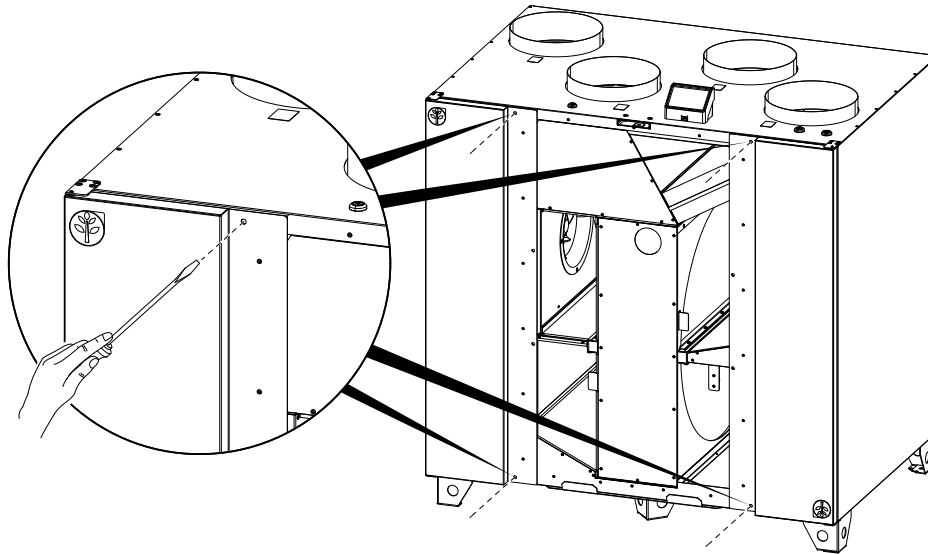
Nuimkite priekinį dangtį naudodami 8 mm šešiakampį raktą, atsukę užraktą, patraukite dangtį į save ir visiškai nukelkite.



Pav. 4 Priekinio dangčio nuėmimas

6.3 Šoninių durų atidarymas

Norėdami atidaryti šonines duris, atsukite po du varžtus viršuje ir apačioje.



Pav. 5 Šoninių durų atidarymas

6.4 Filtrų keitimas



Pavojus

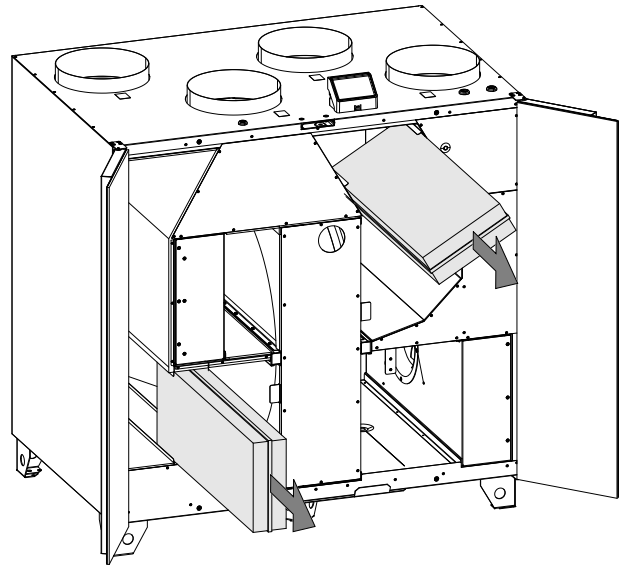
Prieš atlikdami bet kokius techninės priežiūros arba su elektrine dalimi susijusius darbus, įsitikinkite, kad elektros tiekimas į įrenginį yra atjungtas!

Filtrai turi būti keičiami kas 3–15 mėnesių, numatytasis periodas 12 mėnesių. Pakeitus filtrus, laikmatis, skaičiuojantis laiką iki kito filtrų keitimo, automatiškai atsistato patvirtintus filtro perspėjimą.

Gamykloje yra sumontuojamas M5/ePM10 50% tipo tiekiamo oro filtras ir M5/ePM10 50% tipo ištraukiamo oro filtras. Užsiteršusius filtrus reikia pakeisti. Naujus filtrų komplektus galima įsigyti iš montuotojo arba didmenininko.

Tiekiamo oro valymui galima naudoti F7/ePM1 60% koeficiento tipo filtrus.

Filtro etiketė yra pritvirtinta jo viršuje.



Pav. 6 Filtrų keitimas

1. Išjunkite elektros tiekimą, kad įrenginys išsijungtų.
2. Nuimkite priekinį dangtį ir atidarykite šonines duris, žr. skyrius 6.2 ir skyrius 6.3.
3. Filtrus patraukite link savęs. Tam gali reikėti šiek tiek daugiau jėgos.
4. Įdėkite naujus filtrus. Įsitikinkite, kad įdėti tinkamo tipo filtras.
5. Uždarykite ir užrakinkite priekines dureles, prijunkite įrenginį prie elektros šaltinio.
6. Iš naujo paleiskite filtrų laikmatį. Žr. skyrius 6.4.1.

6.4.1 Filtravimo laiko paleidimas iš naujo

Pakeitus filtrą, būtina atstatyti filtro laikmatį. Eikite į **FILTRAS** meniu (žr. 5.4 *Meniu apžvalga*, 3 psl., poz. E) arba jei aktyvus filtro perspėjimas, paspauskite ant perspėjimų juostos (žr. 5.5 *Pradinis ekranas*, 4 psl., poz. 5) ir pasirinkite filtro perspėjimą. Paspauskite **KEISTI FILTRĄ**, iššokusiam lange nurodykite naują filtro periodą ir patvirtinkite paspaudę **GERAI**.

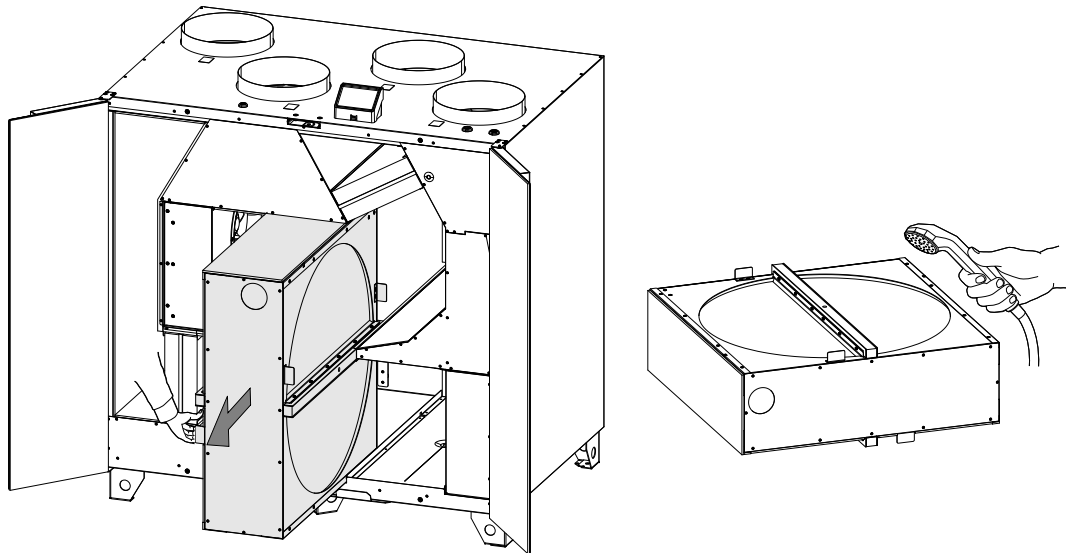
Filtro laikmatis atstatytas ir paleistas iš naujo.

6.5 Šilumokačio tikrinimas ir valymas



Pavojus

Prieš atlikdami bet kokius techninės priežiūros arba su elektrine dalimi susijusius darbus, įsitikinkite, kad elektros tiekimas į įrenginį yra atjungtas!



Pav. 7 Šilumokaičio išėmimas ir valymas



Įspėjimas

Pavojus susižeisti! Šilumokaitis sveria maždaug 25 kg. Yra rizika, kad šilumokaitis gali iškristi iš įrenginio. Įsitikinkite, kad maži vaikai nėra po įrenginiu, kuomet yra išimamas šilumokaitis!

Net ir atlikus reikiamus techninės priežiūros darbus, dulkės šilumokaityje ir toliau kaupsis. Todėl labai svarbu šilumokaičio bloką iš įrenginio reguliariai išimti ir išvalyti, kaip aprašyta žemiau. Šilumokaitį valykite bent kas 3 metus arba esant reikalui.

1. Išjunkite elektros tiekimą, kad įrenginys išsijungtų.
2. Nuimkite priekinį dangtį ir atidarykite šonines duris. Žr. skyrius 6.2 ir skyrius 6.3.
3. Pusiau ištraukite šilumokaitį, iki kol bus galima pasiekti prijungtus laidus. Gali prireikti šiek tiek jėgos. Naudokite rankenas.
4. Atjunkite šilumokaičio maitinimą ir rotorius jutiklį. Abu laidai yra šalia šilumokaičio.
5. Ištraukite šilumokaitį. Tam gali reikėti šiek tiek daugiau jėgos.



Įspėjimas

Pavojus susižeisti! Šilumokaitis sveria maždaug 25 kg. Yra rizika, kad šilumokaitis gali iškristi iš įrenginio.

6. Rotorių išvalykite.

Nuplaukite jį muiluotu vandeniu. Nenaudokite valiklio, kurio sudėtyje yra amoniako. Nuskalaukite naudodami, pavyzdžiui, dušo galvutę arba suslėgtu oru.

Svarbu

Patikrinkite, ar rotorinis variklis nesudrėko.

7. Iš naujo instaliuokite šilumokaitį. Nepamirškite prijungti šilumokaičio maitinimo ir jutiklio laidus.
8. Uždarykite ir užrakinkite priekines dureles, prijunkite įrenginį prie elektros šaltinio.

6.6 Checking and cleaning fans



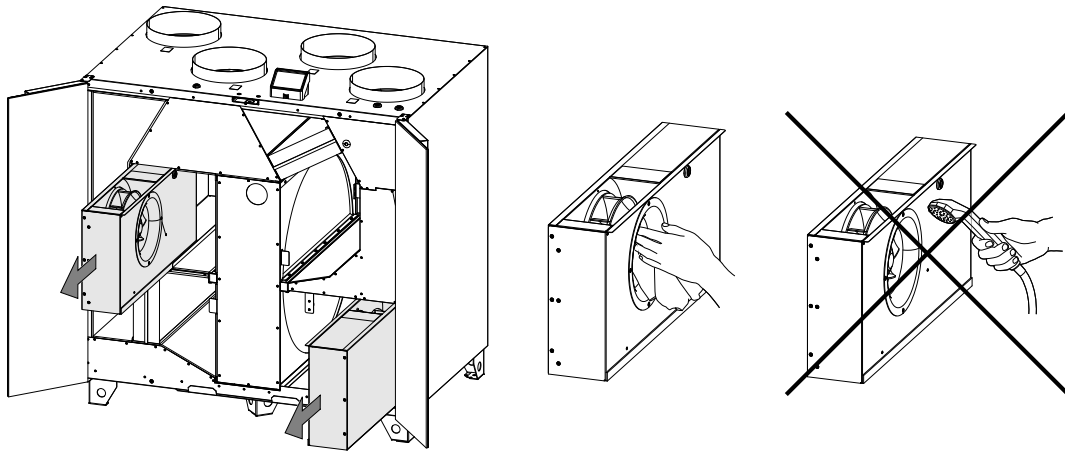
Pavojus

Prieš atlikdami bet kokius techninės priežiūros arba su elektrine dalimi susijusius darbus, įsitikinkite, kad elektros tiekimas į įrenginį yra atjungtas!



Perspėjimas

Įsitikinkite, kad ventiliatoriai visiškai sustojo prieš atlikdami bet kokius techninės priežiūros darbus.



Pav. 8 Ventilatorių ištraukimas ir valymas

Variklio guoliai yra sutepti visam laikui ir jų pakartotinai tepti nereikia.

Net jei atliekama būtina techninė priežiūra, pvz., keičiami filtrai, ventilatorių viduje per tam tikrą laiką gali susikaupti dulkių ir tepalo. Tai sumažins veikimo efektyvumą.

Ventiliatorius galima valyti kaip nurodyta žemiau pateiktoje procedūroje.

1. Išjunkite elektros tiekimą, kad įrenginys išsijungtų.
2. Nuimkite priekinį dangtį ir atidarykite šonines duris. Žr. skyrius 6.2 ir skyrius 6.3.
3. Šiek tiek ištraukite ventilatorius, kad pasiekti kabelius.
4. Atjunkite ventilatoriaus maitinimo kabelius. Kabelius rasite greta ventilatorių.
5. Ventilatorius patraukite link savęs. Tam gali reikėti šiek tiek daugiau jėgos.
6. Ventilatorius nuvalykite šluoste ar minkštu šepetiu. Nenaudokite vandens. Sunkiai išvalomas sankaupas valykite vaitspiritu.
- Prieš vėl sumontuodami, leiskite ventilatoriams gerai nudžiūti.
7. Iš naujo sumontuokite ventilatorius.
8. Neužmirškite prijungti ventilatoriaus maitinimo kabelius.
9. Uždarykite ir užrakinkite priekines bei šonines dureles. Prijunkite įrenginį prie elektros maitinimo šaltinio.

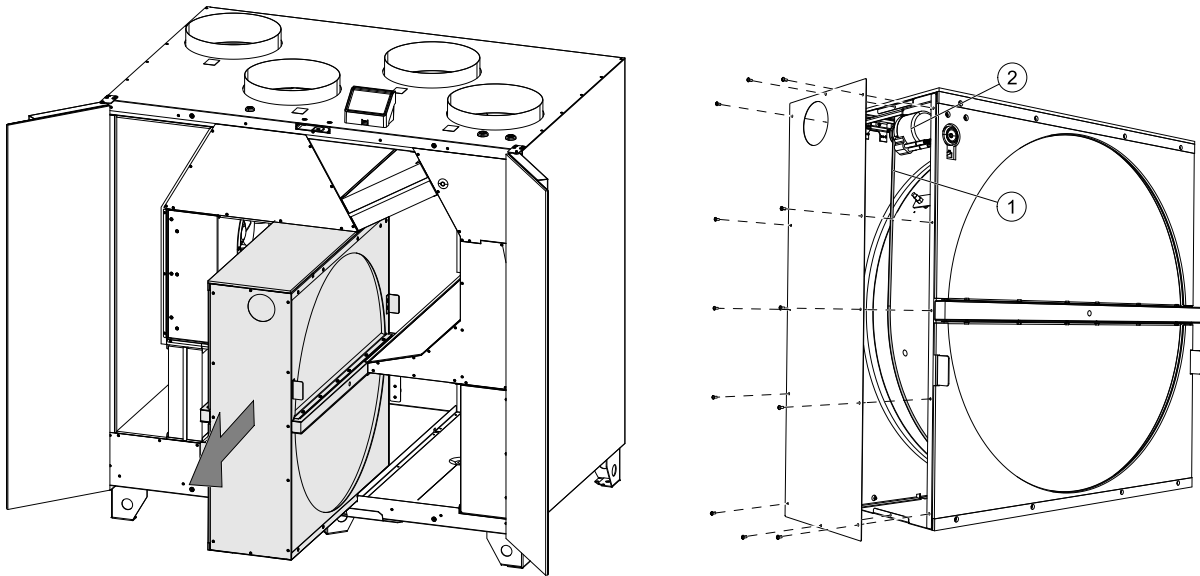
6.7 Rotoriaus pavaros diržo keitimas



Pavojus

Prieš atlikdami bet kokius techninės priežiūros arba su elektrine dalimi susijusius darbus, įsitinkite, kad elektros tiekimas į įrenginį yra atjungtas!

Jei perspėjimas Rotacinio šilumokaičio apsauga yra sužadintas, gali būti, kad rotoriaus pavaros diržas yra pažeistas arba nutrūkęs, žr. skyrius 9.1.



Pav. 9 Nutrūkusio diržo prieiga

Atsarginis pavaros diržas jau yra uždėtas ant šilumokaičio rotoriaus ir pateiktas kartu su įrenginiu.

1. Išjunkite elektros tiekimą, kad įrenginys išsijungtų.
2. Nuimkite priekinį dangtį, žr. skyrius 6.2.
3. Pusiau ištraukite šilumokaitį, iki kol bus galima pasiekti prijungtus laidus. Gali prireikti šiek tiek jėgos. Naudokite rankenas.
4. Atjunkite šilumokaičio maitinimą ir rotoriaus jutiklį. Abu laidai yra šalia šilumokaičio.
5. Ištraukite šilumokaitį. Tam gali reikėti šiek tiek daugiau jėgos.



Įspėjimas

Pavojus susižeisti! Šilumokaitis sveria maždaug 25 kg. Yra rizika, kad šilumokaitis gali iškristi iš įrenginio.

6. Nuimkite šilumokaičio dangtį pavaros pusėje (2), atsukę 12 varžtų.
7. Išimkite sugadintą pavaros diržą.
8. Atsarginis pavaros diržas jau yra uždėtas ant šilumokaičio rotoriaus ir pateiktas kartu su įrenginiu.
9. Diržą užtempkite ant skriemulio ir šilumokaitį ranka pasukite. Patikrinkite, ar skriemulys sukasi.
10. Uždarykite ir užrakinkite priekines dureles, prijunkite įrenginį prie elektros šaltinio.
11. Patikrinkite, ar klaida ekrane neberodoma.



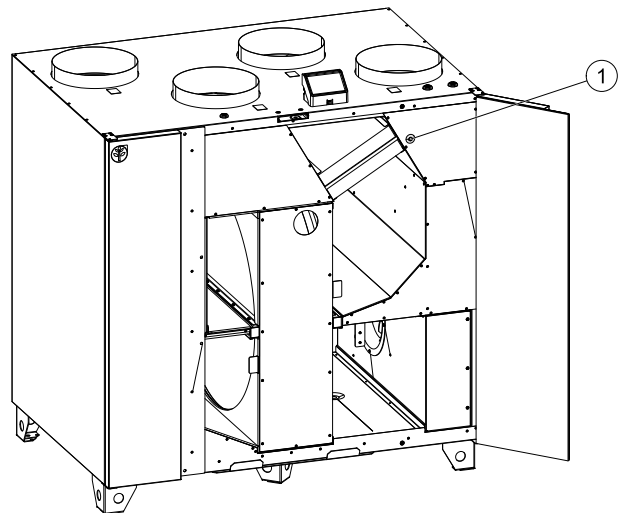
Pastaba:

Jeigu klaida vis dar rodoma, susisiekite su montavimo darbus atlikusiu specialistu.

6.8 Apsaugos nuo perkaitimo paleidimo iš naujo mygtukas

Jei tiekiamo oro temperatūra yra žema, tai gali reikšti, kad yra įsijungusi apsauga nuo perkaitimo. Perkaitimo apsauga gali būti paleista iš naujo nuspaudus atstatymo mygtuką (1).

1. Išjunkite elektros tiekimą, kad įrenginys išsijungtų.
2. Nuimkite priekinį dangtį.
3. Atsukite šonines dureles tvirtinančius varžtus ir jas atidarykite.
4. Nuspauskyte atstatymo mygtuką (1).
5. Uždarykite ir užrakinkite priekines bei šonines dureles. Prijunkite įrenginį prie elektros maitinimo šaltinio.



Pav. 10 Apsaugos nuo perkaitimo paleidimo iš naujo mygtukas

7 Vamzdžių sistemos priežiūra

7.1 Ištraukimo ventiliacijos grotelių ir tiekiamo oro difuzorių valymas

Sistema į jūsų namus tiekia švarų orą, o per vamzdžių sistemą ir difuzorius / ventiliacijos grotelės ištraukia patalpose esantį orą. Difuzoriai ir ventiliacijos grotelės yra sumontuotos miegamųjų, svetainių, drėgnų patalpų, vonios patalpų ir kt. lubose / sienose. Difuzorius ir ventiliacijos grotelės išimkite ir nuplaukite muiluotu vandeniu (difuzorių / ventiliacijos grotelių nekeiskite). Difuzorius ir ventiliacijos grotelės galima valyti esant reikalui.

7.2 Lauko oro įleidimo angos tikrinimas

Lapai ir nešvarumai gali užkimšti oro įleidimo angos grotelės ir sumažinti įrenginio veikimo efektyvumą. Oro įleidimo angos grotelės patikrinkite ir, jei reikia, išvalykite. Tą daryti rekomenduojama bent dukart per metus.

7.3 Patikrinkite dūmtraukio gaubtą (jei yra)

Prie ištraukiamo oro vamzdžio pritvirtintą dūmtraukio gaubtą (jei yra) reikia tikrinti bent dukart per metus ir, esant reikalui, išvalyti.

7.4 Vamzdžių sistemos tikrinimas ir valymas

Vamzdžiuose dulkių ir tepalo gali susikaupti net ir tuomet, jei atliekate būtinus techninės priežiūros darbus, pavyzdžiui, keičiate filtrus. Tai sumažina įrangos efektyvumą.

Todėl vamzdžius prireikus reikia išvalyti/pakeisti. Plieno vamzdžius galima išvalyti karštame muiluotame vandenyje pamirkytu šepetėliu. Juo reikia braukti per difuzerius / ventiliacijos grotelių angas arba specialias vamzdžių sistemos patikrinimo dureles (jei yra)

Tą rekomenduojama atlikti kas 5 metus. Šį darbą įprastai atlieka įgaliotos įmonės, kurių specializacija yra ši aptariama sritis.

8 Trikčių šalinimas

Kilus nesklandumams, pirmiausia patikrinkite žemiau nurodytus punktus ir tik paskui kvieskite specialistą.

Triktis	Veiksmas
Ventiliatoriai neįsijungia	<ol style="list-style-type: none"> 1. Patikrinkite ar HMI (valdymo pultas) nerodo perspėjimų. 2. Patikrinkite, ar prijungti visi saugikliai ir greito jungimo movos (elektros tinklo jungtys ir tiekimo bei ištraukimo ventiliatorių greito jungimo movos). 3. Patikrinkite, ar savaitės tvarkaraštis yra ĮJUNGTA ir veikia AUTO režimu. Savaitės tvarkaraštis gali būti IŠJUNGTA režime su oro srautu nustatytu į IŠJUNGTA (skyrius 5.7).
Sumažėjęs oro srautas	<ol style="list-style-type: none"> 1. Patikrinkite ar HMI (valdymo pultas) nerodo perspėjimų. Kai kurie įspėjimo signalai gali sumažinti oro srautą iki ŽEMAS, jei jis yra aktyvus. 2. Įrenginys gali būti atitirpinimo režime. Tai sumažinama ventiliatoriaus greitį ir kai kuriais atvejais atitirpinimo ciklo metu išjungiamas tiekiamo oro ventiliatorius. Po atitirpinimo ventiliatoriai grįžta į normalią padėtį. Jei atitirpinimas yra aktyvus, mobilios aplikacijos arba valdymo pulto pradiniam ekrane turi būti rodoma atitirpino funkcijos piktograma. 3. Jei lauko oro temperatūra yra žemiau 0 °C (lauko oro temperatūros jutiklis (OAT) matuoja < 0 °C) lauko oro srauto kompensavimo funkcija gali būti aktyvi (jei įjungta). Ventiliatoriaus greitis (tiekimo ar tiekimo / ištraukimo oro ventiliatoriai) tiesiškai sumažinimas, mažėjant lauko oro temperatūrai. 4. Patikrinkite, ar neįjungtas laikinas naudotojo režimas, kuris sumažina oro srautą, pvz., IŠVYKĖ, ATOSTOGOS ir kt. Taip pat patikrinkite skaitmenines įvestis CENTRINIS DULKIŲ SIURBLYS ir GARTRAUKIS. 5. Patikrinkite oro srauto nustatymus valdymo pulte. 6. Patikrinkite savaitės tvarkaraščio nustatymus (skyrius 5.7). 7. Patikrinkite filtrus. Reikia keisti filtrus? 8. Patikrinkite difuzorius / ventiliacijos groteles. Reikia išvalyti difuzorius / ventiliacijos groteles? 9. Patikrinkite ventiliatorius ir šilumokaičio bloką. Reikia išvalyti? 10. Patikrinkite, ar neužsikimšo pastato oro įsiurbimo ir stogo įrenginio (išmetimo) angos. 11. Patikrinkite vamzdžius, ar nėra matomų pažeidimų ir (arba) susikaupusių dulkių / teršalų. 12. Patikrinkite difuzorių / ventiliacijos grotelių angas.
Įrenginio nepavyksta valdyti (neveikia valdymo funkcijos)	<ol style="list-style-type: none"> 1. Valdymo funkcijas paleiskite iš naujo 10 sekundžių ištraukę maitinimo kištuką. 2. Patikrinkite tarp valdymo pulto ir pagrindinės spausdintinės plokštės esantį modulinį kontaktorių.

Triktis	Veiksmas
Žema tiekiamo oro temperatūra	<ol style="list-style-type: none"> 1. Patikrinkite, ar ekrane nėra perspėjimų. 2. Patikrinkite aktyvias naudotojo funkcijas valdymo pulto ekrane, jei veikia Atitirpinimas funkcija. 3. Patikrinkite nustatytą tiekiamo oro temperatūrą valdymo pulte. 4. Patikrinkite, ar EKO režimas yra įjungtas valdymo pulte (tai energijos taupymo funkcija ir ji neleidžia įjungti šildytuvo). 5. Patikrinkite, ar valdymo pulte arba per laidinio jungimo jungiklį įjungti naudotojo režimai ATOSTOGOS, IŠVYKĘ arba PERPILDYTA. 6. Patikrinkite analogines įvestis priežiūros meniu, kad įsitikintumėte, kad temperatūros jutikliai veikia tinkamai. 7. Jei įrengta elektrinė / kita šildytuvo baterija: Patikrinkite, ar vis dar rodoma apsaugos nuo perkaitimo termostato klaida. Jei reikia, iš naujo paleiskite paspaudę elektrinio šildytuvo priekinėje plokštėje esantį raudoną mygtuką 8. Patikrinkite, ar nereikia pakeisti ištraukimo filtro. 9. Patikrinkite, ar įrenginys sujungtas su šildytuvo baterija. Esant labai žemai lauko temperatūrai, gali reikėti naudoti elektrinio arba vandens šildytuvo bateriją. Papildomą šildytuvo bateriją galima įsigyti kaip priedą.
Triukšmas / virpesiai	<ol style="list-style-type: none"> 1. Išvalykite ventiliatoriaus sparnuotes. 2. Patikrinkite, ar ventiliatorius laikantys varžtai yra stipriai priveržti. 3. Patikrinkite, ar antivibracinė medžiaga pritvirtinta prie montavimo laikiklio ir įrenginio galinėje dalyje. 4. Patikrinkite, ar neslysta rotorius diržas, jei įrenginys turi rotacinį šilumokaitį.

9 Pavojaus signalai

Paspauskite **PAGALBA** mygtuką ant aktyvaus įspėjimo signalo, jei norite atversti DUK ir trikčių šalinimo skyrių (jei yra). Paspauskite **PATVIRTINTI** kiekvienam atskiram įspėjimo signalui, kad jį išvalytumėte. Priklausomai nuo įspėjimo signalo tipo ir priežasties, pirmiausia gali reikėti atlikti trikčių diagnostiką ir tik tada pripažinti įspėjimo signalą.

Nepanaikinus įspėjimo signalo priežasties, gali būti neįmanoma išvalyti įspėjimo signalo būsenos, nes išvalius signalas iškart vėl bus įjungtas.

9.1 Klaidų sąrašas

Įspėjimo signalo pavadinimas	Paiškinimas	Atlikite šiuos veiksmus
Užšalimo apsauga	<p>Šildymo ritės grįžtamojo vandens apsauga nuo užšalimo.</p> <ul style="list-style-type: none"> • Įspėjimo signalas sustabdo įrenginį ir visiškai atidaro vandens sklendę. 	<p>Įspėjimo signalas bus nustatytas iš naujo, kai vandens temperatūra pasieks 13°C.</p> <p>Patikrinkite vandens skysčio temperatūrą šildymo ritėje.</p> <p>Patikrinkite vandens šildytuvo cirkuliacinį siurbį. Susisiekite su savo montavimo įmone ar pirkimo vieta.</p>
Apsaugos nuo užšalimo temperatūros jutiklis	<p>Rodo apsaugos nuo užšalimo temperatūros jutiklio gedimą.</p> <ul style="list-style-type: none"> • Įspėjimo signalas sustabdo įrenginį. 	<p>Patikrinkite, ar apsaugos nuo užšalimo temperatūros jutiklis yra tinkamai prijungtas ir laidas nepažeistas.</p> <p>Susisiekite su savo montavimo įmone ar pirkimo vieta.</p>
Nepakankamas atitirpinimas	<p>Rodo kaitintuvo gedimą – jis nešildo gaunamo lauko oro (tuo atveju, jei papildomas valdiklis yra sukonfigūruotas kaip Kaitintuvas).</p> <ul style="list-style-type: none"> • Įspėjimo signalas sustabdo įrenginį. 	<p>Patikrinkite kaitintuvo atstatymo mygtuką.</p> <p>Patikrinkite kaitintuvo laidus.</p> <p>Susisiekite su savo montavimo įmone ar pirkimo vieta.</p> <p>Atitirpinimo klaida gali atsirasti dėl labai žemos lauko oro temperatūros arba dėl kaitintuvo gedimo.</p>

Įspėjimo signalo pavadinimas	Paiškinimas	Atlikite šiuos veiksmus
Tiekiamo oro ventiliatoriaus aps/min.	Tiekiamo oro ventiliatoriaus sukimosi greitis yra mažesnis nei reikalaujamas minimalus. Ventiliatorius gedimas. <ul style="list-style-type: none"> • Įspėjimo signalas sustabdo įrenginį. 	Patikrinkite ventiliatoriaus greito jungimo jungtis. Susisieki su savo montavimo įmone ar pirkimo vieta.
Ištraukiamo oro ventiliatoriaus aps/min	Šalinamo oro ventiliatoriaus sukimosi greitis yra mažesnis nei reikalaujamas minimalus. Ventiliatorius gedimas. <ul style="list-style-type: none"> • Įspėjimo signalas sustabdo įrenginį. 	Patikrinkite ventiliatoriaus greito jungimo jungtis. Susisieki su savo montavimo įmone ar pirkimo vieta.
Tiekiamo oro ventiliatoriaus valdymo klaida	Tiekiamo oro srauto arba slėgio įspėjimo signalas. Slėgis yra žemiau slėgio ribos. <ul style="list-style-type: none"> • Įspėjimo signalas sustabdo įrenginį. 	Patikrinkite, ar slėgio jutiklio oro vamzdis yra tinkamai prijungtas ir laidas nepažeistas. Susisieki su savo montavimo įmone ar pirkimo vieta.
Ištraukiamo oro ventiliatoriaus valdymo klaida	Srauto arba slėgio įspėjimo signalas ištraukiamam orui. Slėgis yra žemiau slėgio ribos. <ul style="list-style-type: none"> • Įspėjimo signalas sustabdo įrenginį. 	Patikrinkite, ar slėgio jutiklio oro vamzdis yra tinkamai prijungtas ir laidas nepažeistas. Susisieki su savo montavimo įmone ar pirkimo vieta.
Gaisro perspėjimas	Gaisro įspėjimo signalas yra aktyvus. <ul style="list-style-type: none"> • Įspėjimo signalas sustabdo įrenginį. 	Išjungus išorinį gaisro signalą, įspėjimo signalas turi būti patvirtintas ir įrenginys vėl paleistas.
Elektrinio šildytuvo perkaitimas	Rodo suveikusią apsaugą nuo perkaitimo (jei įrengta elektrinė kaitintuvo baterija).	Įjungta rankinė arba automatinė apsauga nuo perkaitimo (EMT) sužadina įspėjimo signalą valdymo skydelyje. Jei sužadinta rankinė apsauga nuo perkaitimo, atstatykite ją nuspaudę atstatymo mygtuką. Jei įjungta automatinė apsauga nuo perkaitimo, ji atstatoma automatiškai kuomet sumažėja temperatūra. Jei nesklandumo pašalinti nepavyksta, susisieki su montavimo darbus atlikusia įmone arba pardavėju.
Apėjimo sklendė	Rodo gedimą apylankos sklendėje.	Atjunkite pagrindinį maitinimo šaltinį 10 sekundžių, kad atstatytumėte valdymo funkciją. Įjunkite įrenginį, bus atliktas automatinis apylankos sklendės testas. Jei po maždaug 2 min. įspėjimo signalas atsiranda dar kartą, kreipkitės į montavimo įmonę arba pirkimo vietą.

Įspėjimo signalo pavadinimas	Paaiškinimas	Atlikite šiuos veiksmus
Rotacinio šilumokaičio apsauga	Nurodomas rotoriaus gedimas. 180 sekundžių nerodomas sukimosi apsaugos signalas.	Jei sustojo rotorinis šilumokaitis. Patikrinkite rotoriaus diržą. Jei šilumokaitis vis dar sukasi, patikrinkite, ar jutiklio jungtis yra prijungta ir ar tarp jutiklio ir magneto yra 5–10 mm oro tarpas. Jei reikia, tarpą sureguliuokite. Jei klaida nedingsta, gali būti sugedęs rotoriaus jutiklis. Susisieki su savo montavimo įmone ar pirkimo vieta.
Antrinė oro sklendė	Antrinis oro atitirpinimas nepavyko. Lauko oro temperatūros jutiklis per 2 sek. po atitirpinimo matuoja < 10°C ARBA Lauko oro temperatūros jutiklis per 5 min. po atitirpinimo matuoja < 5°C	Patikrinkite, ar antrinė oro sklendė yra teisingoje padėtyje. Patikrinkite, ar sklendė tinkamai prijungta, ir laidas nepažeistas. Susisieki su savo montavimo įmone ar pirkimo vieta.
Lauko oro temperatūros jutiklis	Rodo lauko oro temperatūros jutiklio gedimą.	Patikrinkite, ar jutiklis yra tinkamai prijungtas, ir laidas nepažeistas. Susisieki su savo montavimo įmone ar pirkimo vieta.
Perkaitimo temperatūros jutiklis	Rodo perkaitimo temperatūros jutiklio gedimą.	Patikrinkite, ar jutiklis yra tinkamai prijungtas, ir laidas nepažeistas. Susisieki su savo montavimo įmone ar pirkimo vieta.
Tiekiamo oro temperatūros jutiklis	Rodo tiekiamo oro temperatūros jutiklio gedimą.	Patikrinkite, ar jutiklis yra tinkamai prijungtas, ir laidas nepažeistas. Susisieki su savo montavimo įmone ar pirkimo vieta.
Patalpos oro temperatūros jutiklis	Nurodo patalpos oro temperatūros jutiklio gedimą.	Patikrinkite, ar jutiklis yra tinkamai prijungtas, ir laidas nepažeistas. Susisieki su savo montavimo įmone ar pirkimo vieta.
Ištraukiamo oro temperatūros jutiklis	Rodo ištraukiamo oro temperatūros jutiklio gedimą.	Patikrinkite, ar jutiklis yra tinkamai prijungtas, ir laidas nepažeistas. Susisieki su savo montavimo įmone ar pirkimo vieta.
Papildomo valdiklio temperatūros jutiklis	Rodo papildomo valdiklio temperatūros jutiklio gedimą.	Patikrinkite, ar jutiklis yra tinkamai prijungtas, ir laidas nepažeistas. Susisieki su savo montavimo įmone ar pirkimo vieta.
Efektyvumo temperatūros jutiklis	Rodo efektyvumo temperatūros jutiklio gedimą.	Patikrinkite, ar jutiklis yra tinkamai prijungtas, ir laidas nepažeistas. Susisieki su savo montavimo įmone ar pirkimo vieta.
PDM RH	Rodo vidinį santykinio drėgnumo jutiklio gedimą. Aktyvus: matuojamas drėgnis = 0 % Grąžintas: matuojamas drėgnis > 5 %	Patikrinkite, ar jutiklis yra tinkamai prijungtas, ir laidas nepažeistas. Susisieki su savo montavimo įmone ar pirkimo vieta.
PDM Ištraukiamo oro temperatūra	Rodo vidinį ištraukiamo oro temperatūros jutiklio gedimą. Aktyvus: matuojama temperatūra = 0°C Grąžintas: matuojama temperatūra > 5°C	Patikrinkite, ar jutiklis yra tinkamai prijungtas, ir laidas nepažeistas. Susisieki su savo montavimo įmone ar pirkimo vieta.
Filtro pabaigos įspėjimas	Pranešimas apie filtro keitimą.	Filtrą reikia pakeisti per vieną mėnesį. Įsigykite naujus filtras.

Įspėjimo signalo pavadinimas	Paiškinimas	Atlikite šiuos veiksmus
Filtras	Metas pakeisti filtrą.	Pakeiskite filtrą. Pakeiskite filtrą, vadovaujantis instrukcijomis vartotojo instrukcijose. Išsamią informaciją apie filtrų mažmeninius galite rasti Pagalbos meniu.
Papild. valdiklio perspėjimas	Klaida iš išorinio įrenginio.	Patikrinkite, ar išorinis įrenginys yra tinkamai prijungtas, ir laidas nepažeistas. Iš naujo nustatykite kaitintuvo apsaugą nuo perkaitimo prieš elektrinį šildytuvą. Susisieki su savo montavimo įmone ar pirkimo vieta.
Išorinis sustabdymas	Įrenginį sustabdo išorinis signalas.	Įrenginys sustabdomas skaitmeniniu signalu iš išorinio nuotolinio valdiklio arba signalo iš pastato valdymo sistemos.
Rank. vent. sustabdymas įj.	Įrenginys sustabdytas, ventiliatoriai veikia rankiniu režimu ir pasirenkami kaip IŠJUNGTA.	Pasirinkite kitą ventiliatorių greitį (ŽEMAS/NORMALUS/AUKŠTAS) arba AUTO režimą valdymo pulto pradiniam ekrane.
Perkaitimo temperatūra	Temperatūra po kaitintuvo yra per aukšta. Aktyvus: (Perkaitimo temperatūros jutiklis matuoja > 55°C) Grąžintas: (Perkaitimo temperatūros jutiklis matuoja < 50°C)	Įspėjimo signalas gali atsirasti, jei tiekiamo oro srautas yra per žemas, kai įjungiamas kaitintuvas. Patikrinkite tiekiamo oro srautą. Patikrinkite, ar oro ėmimo grotelės neužblokuotos. Patikrinkite, ar atidaryta uždarymo sklendė lauko orui. Susisieki su savo montavimo įmone ar pirkimo vieta.
Žema tiekiamo oro temperatūra	Tiekiamo oro temperatūra yra per žema. Aktyvus: (Lauko oro temperatūros jutiklis matuoja < 0°C) IR (Tiekiamo oro temperatūros jutiklis matuoja < 5°C) Grąžintas: (Tiekiamo oro temperatūros jutiklis matuoja > 10°C)	Patikrinkite šilumokaitį ir kaitintuvą arba skaitykite „Trikčių šalinimo“ skyriaus meniu 2 punktą.
CO ₂	Išorinio CO ₂ jutiklio gedimas.	Patikrinkite, ar jutiklis yra tinkamai prijungtas, ir laidas nepažeistas. Jei tai belaidis jutiklis – patikrinkite RS485 vartų būseną ir jutiklio būseną HMI. Susisieki su savo montavimo įmone ar pirkimo vieta.
RH	Išorinio santykinio drėgumo jutiklio gedimas.	Patikrinkite, ar jutiklis yra tinkamai prijungtas, ir laidas nepažeistas. Jei tai belaidis jutiklis – patikrinkite RS485 vartų būseną ir jutiklio būseną HMI. Susisieki su savo montavimo įmone ar pirkimo vieta.
Išvestis rankiniame režime	Viena ar daugiau analoginių išvesčių yra rankiniame režime.	Paslaugų meniu patikrinkite išvesties parametrus, ir patikrinkite, ar visi sukonfigūruoti rezultatai yra automatiniam režime. Jei kuri nors išvestis yra rankiniame režime, atstatykite į automatinį režimą.

Signalizacija *Gaisro perspėjimas* galima įjungti tik skaitmeniniu signalu iš dūmų/gaisro aptikimo sistemos ar pan. Skaitmeninis įėjimas turi būti konfigūruojamas kaip *Gaisro perspėjimas*, kad šis aliarmas veiktų.

Skaitmeninis išėjimas sukonfigūruotas kaip *Suminis perspėjimas*, siunčia bendrą signalą kiekvieną kartą suveikus aliarmui, išskyrus aliarmus *Išorinis sustabdymas*, *Išvestis rankiniame režime* ir *Rankinis vent. stabdymas*. Šis signalas nenurodo perspėjimo tipo.



Systemair UAB
Ling st. 101
LT-20174 Ukmergė, LITHUANIA

Phone +370 340 60165
Fax +370 340 60166

www.systemair.com