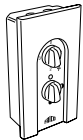
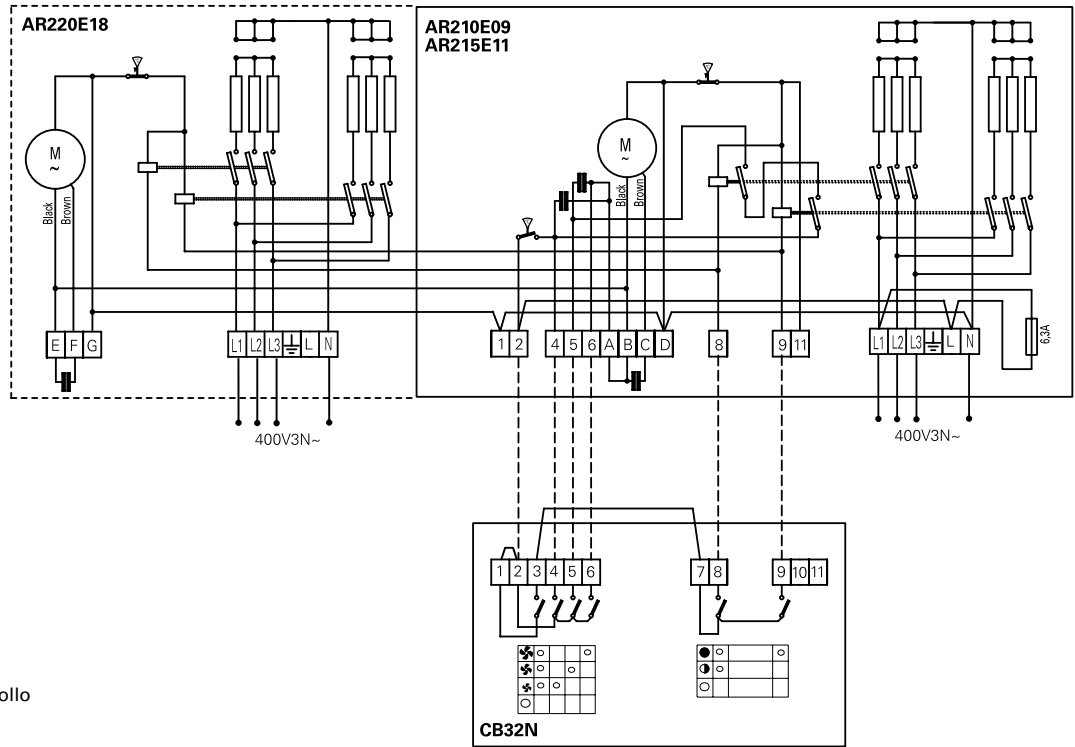


# AR200

## Schemi elettrici

Opzioni di controllo per le unità con riscaldamento elettrico

Schema dei collegamenti interni



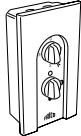
CB32N,  
scatola di controllo

Schemi elettrici


Opzioni di controllo per le unità con riscaldamento elettrico

Livello 1

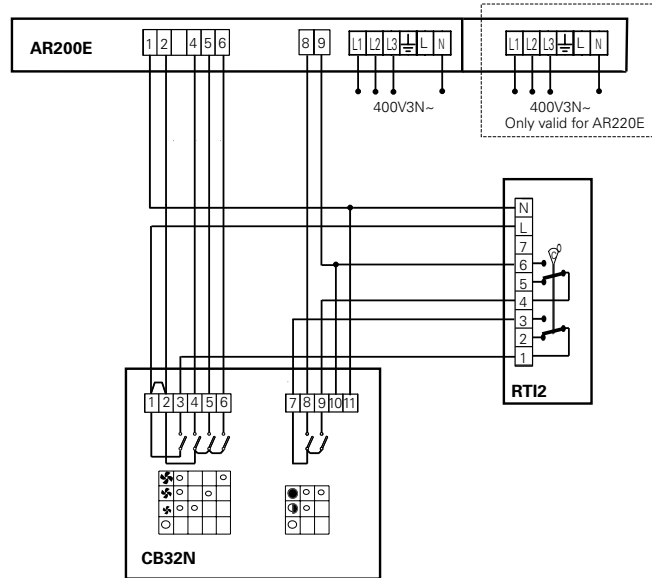
**CK01E**



**CB32N,**  
scatola di controllo



**RTI2,**  
termostato elettronico  
a 2 stadi



Livello 2

**CK02E**



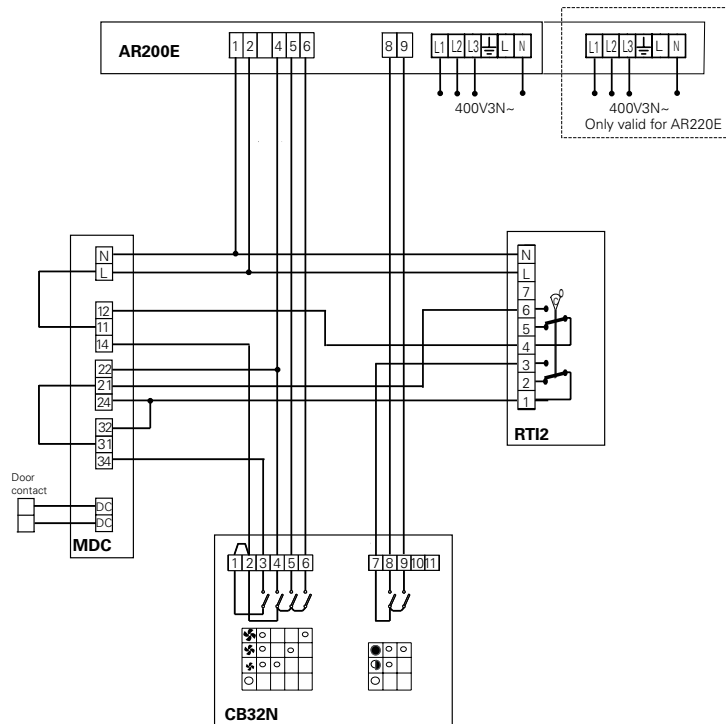
**CB32N,**  
scatola di controllo



**RTI2,**  
termostato elettronico  
a 2 stadi



**MDC - contatto**  
magnetico porta con  
timer programmabile

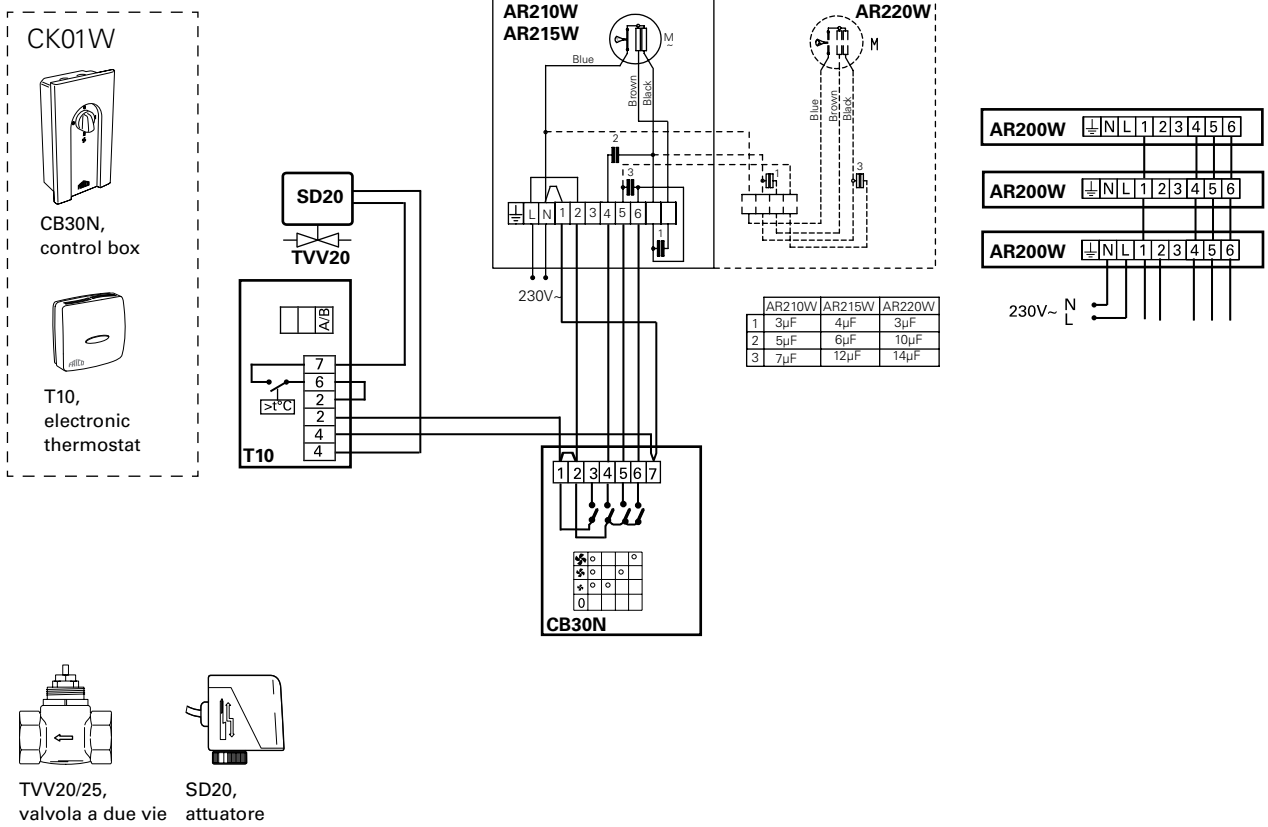


# AR200

## Schemi elettrici

Opzioni di controllo per le unità con riscaldamento ad acqua

Livello 1



Schemi elettrici

Opzioni di controllo per le unità con riscaldamento ad acqua

Livello 2

