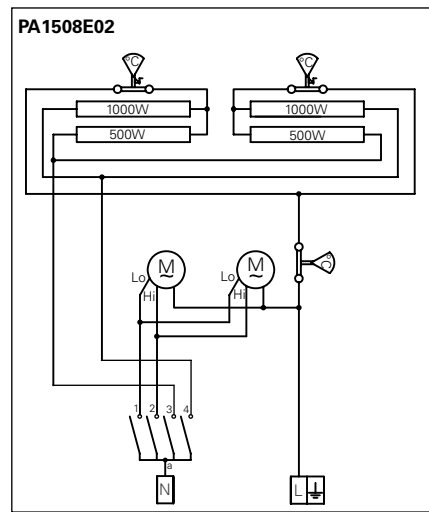


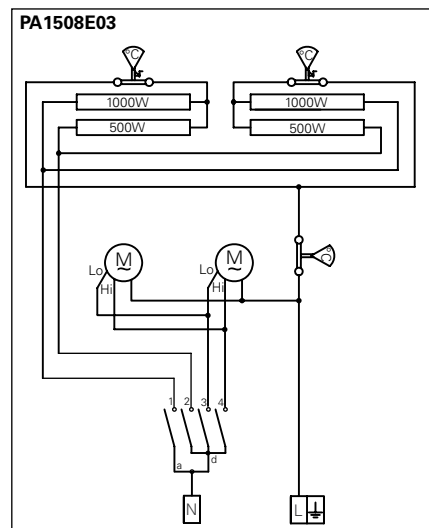
Schemi elettrici

PA1508E02



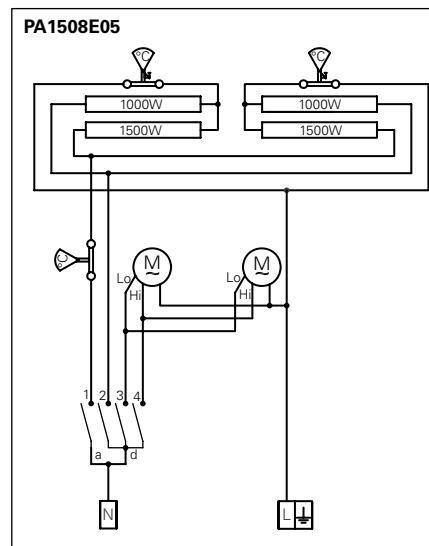
		a			
		1	2	3	4
0	OFF	o			
1	✘ + 1kW	✘	○	○	
2	✘ + 2kW	✘	○		○
3	✘ + 2kW	✘	○	○	○

PA1508E03



		a			
		1	2	3	4
0	OFF	o			
1	✘ + 2kW	✘	○	○	
2	✘ + 2kW	✘	○		○
3	✘ + 3kW	✘	○	○	○

PA1508E05



		a		d	
		1	2	3	4
0	OFF	o			
1	✘ + 3kW	✘	○	○	
2	✘ + 3kW	✘	○		○
3	✘ + 5kW	✘	○	○	○