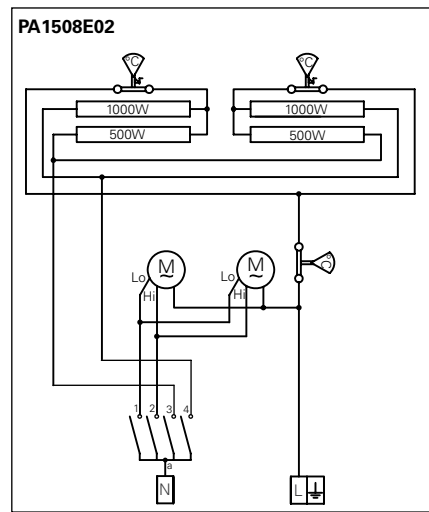


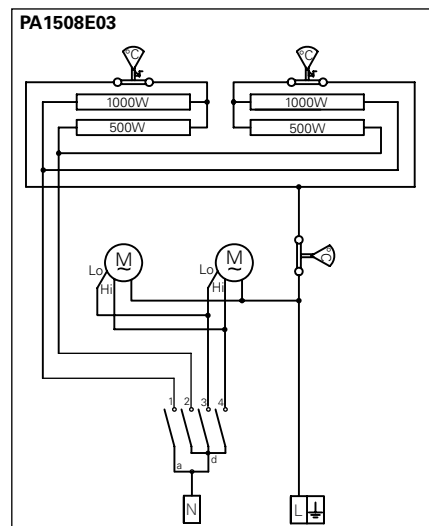
Schémas de raccordement

PA1508E02



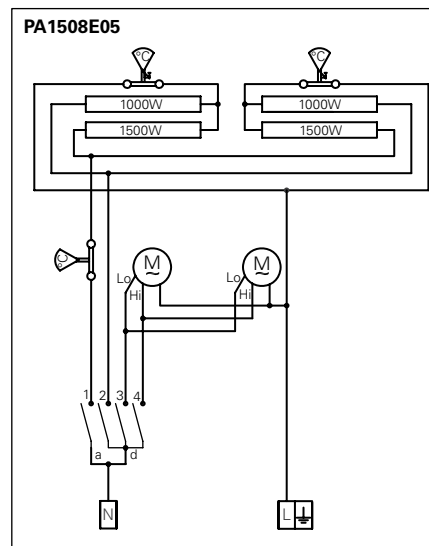
		a			
		1	2	3	4
0	OFF	o			
1	✘ + 1kW	✘	o		o
2	✘ + 2kW	✘	o		o
3	✘ + 2kW	✘	o	o	o

PA1508E03



		a			
		1	2	3	4
0	OFF	o			
1	✘ + 2kW	✘	o		o
2	✘ + 2kW	✘	o		o
3	✘ + 3kW	✘	o	o	o

PA1508E05



		a				d			
		1	2	3	4	1	2	3	4
0	OFF	o							
1	✘ + 3kW	✘	o		o				
2	✘ + 3kW	✘	o		o				
3	✘ + 5kW	✘	o	o	o				