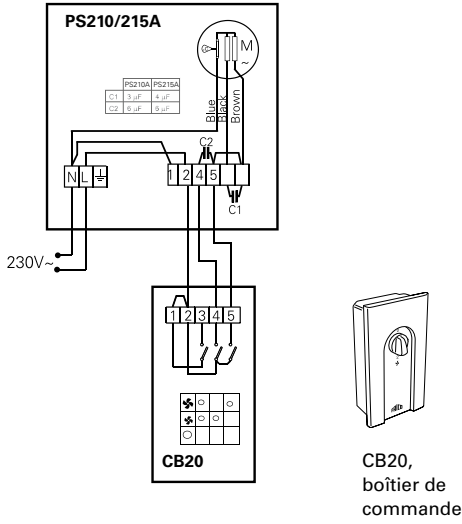


Portier

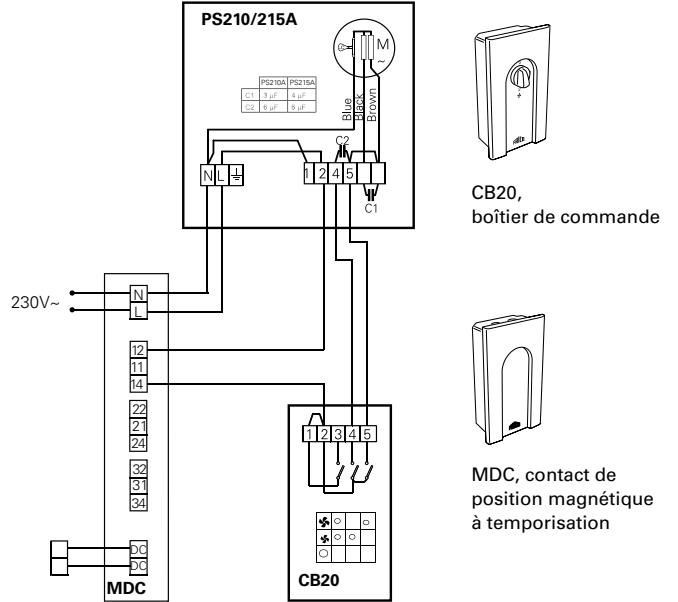
Schémas de raccordement

Options de régulation pour modèles sans chauffage

Niveau 1

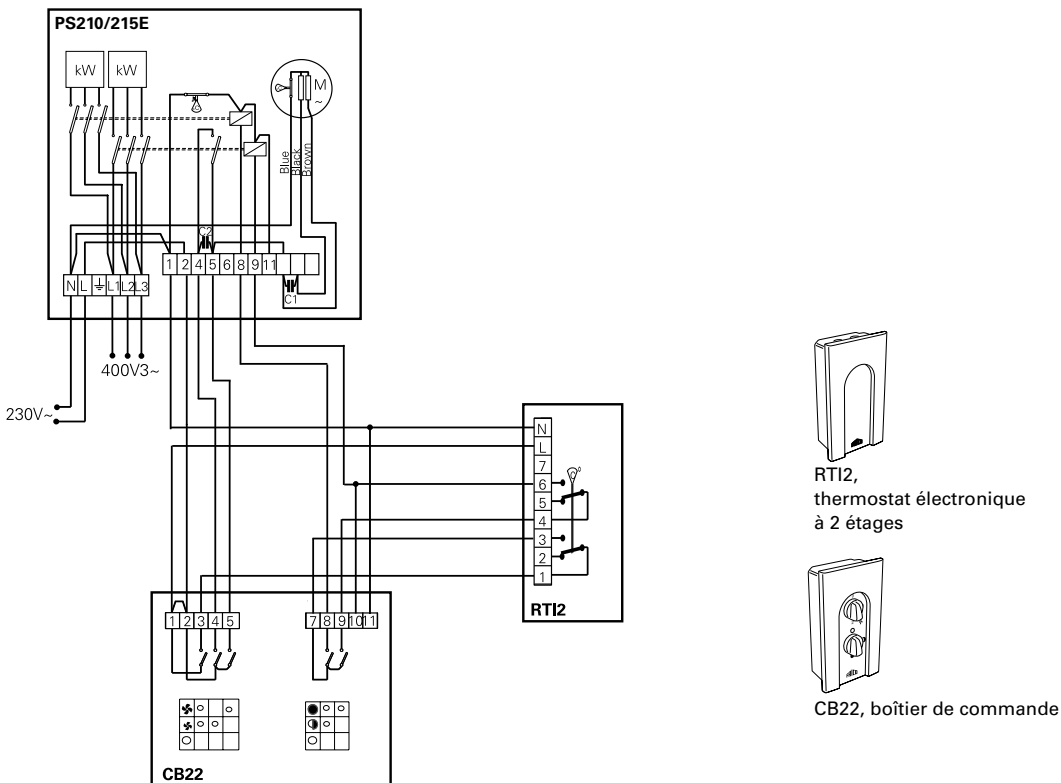


Niveau 2



Options de régulation pour les appareils à chauffage électrique

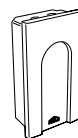
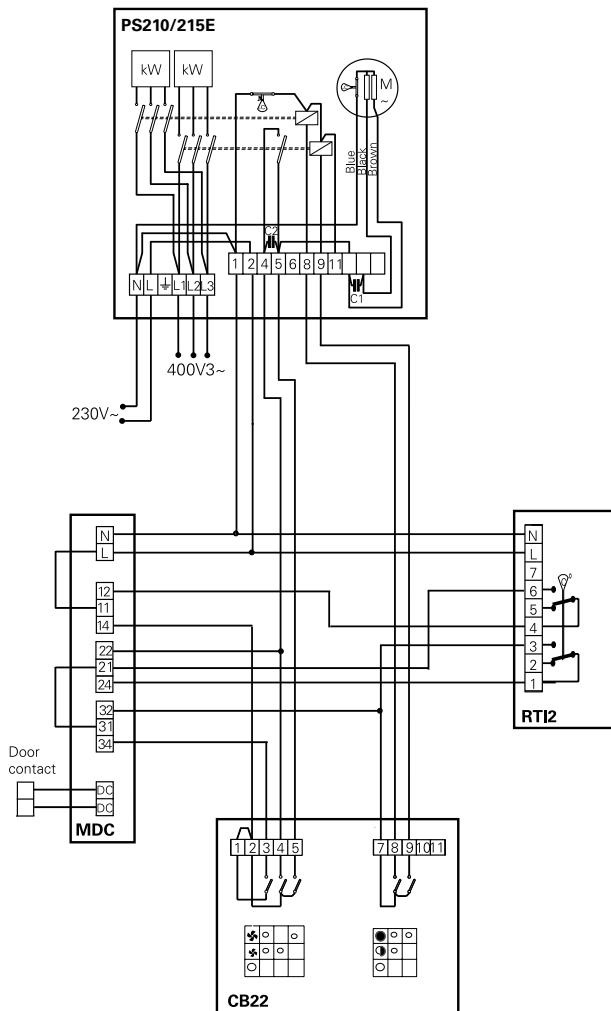
Niveau 1



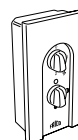
Schémas de raccordement

Options de régulation pour les appareils à chauffage électrique

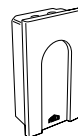
Niveau 2



RT12, thermostat électronique à 2 étages



CB22, boîtier de commande



MDC, contact de position magnétique à temporisation