

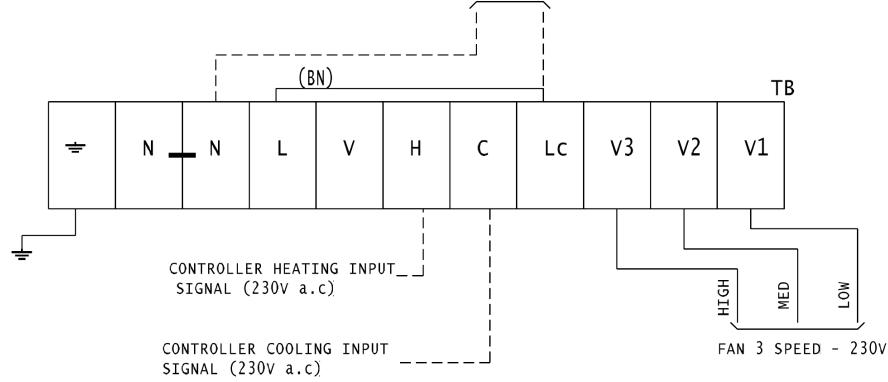
STANDARDISED WIRE COLOURING CODE  
CODE NORMALISE DES COULEURS DE FILS

BLACK : BK	GREEN : GN
NOIR : BK	VERT : GN
BROWN : BN	BLUE : BU
BRUN : BN	BLEU : BU
RED : RD	VIOLET : VI
ROUGE : RD	VIOLET : VI
AMBER : OG	GREY : GY
ORANGE : OG	GRIS : GY
YELLOW : YE	WHITE : WH
JAUNE : YE	BLANC : WH

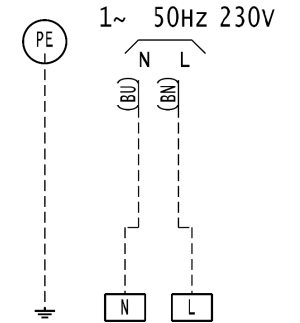
BORNIER  
TERMINAL BLOCK

POWER SUPPLY  
ELECTRONIC CONTROL  
230V - 1~ - 50Hz

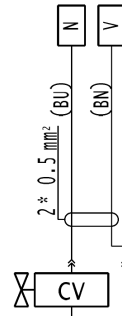
RACCORDEMENT CLIENT  
CUSTOMER CONNECTION



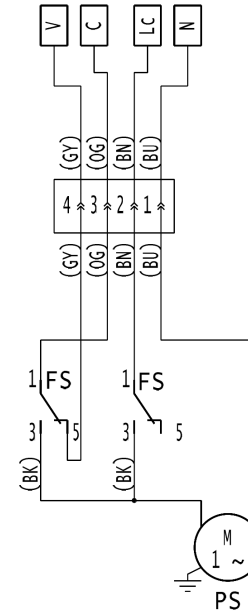
ALIMENTATION CLIENT  
POWER SUPPLY



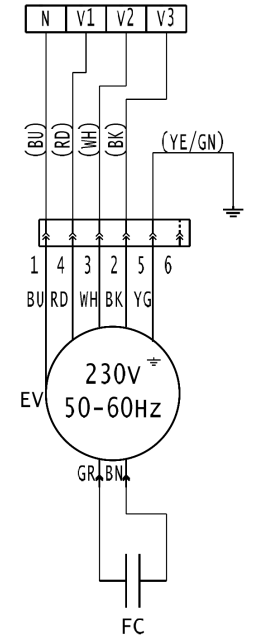
VANNE EAU FROIDE  
COLD WATER VALVE



POMPE A CONDENSAT  
CONDENSAT PUMP



MOTO VENTILATEUR  
FAN MOTOR



01 02 03 04 05 06 07 08 09 10 11 12 13 14 15 16 17 18 19 20 21 22 23 24 25 26 27 28 29 30 31 32 33 34 35 36 37 38 39 40

CONTROL CONNECTIONS  
CONNEXIONS CONTROLE

**SQ AC 2P**

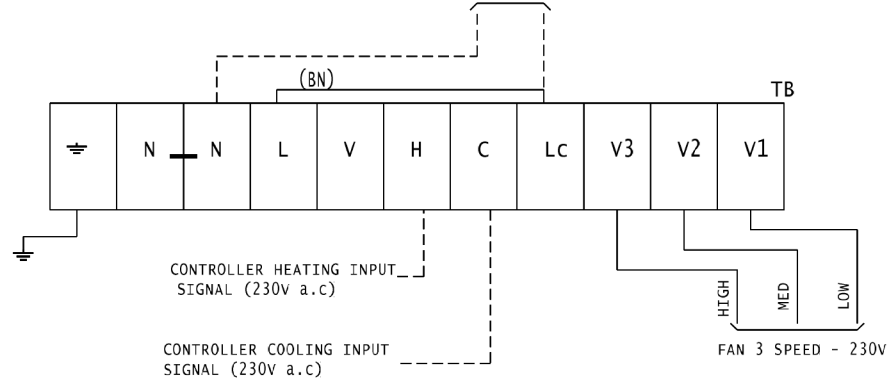
STANDARDISED WIRE COLOURING CODE  
CODE NORMALISE DES COULEURS DE FILS

BLACK : BK	GREEN : GN
NOIR : BK	VERT : GN
BROWN : BN	BLUE : BU
BRUN : BN	BLEU : BU
RED : RD	VIOLET : VI
ROUGE : RD	VIOLET : VI
AMBER : OG	GREY : GY
ORANGE : OG	GRIS : GY
YELLOW : YE	WHITE : WH
JAUNE : YE	BLANC : WH

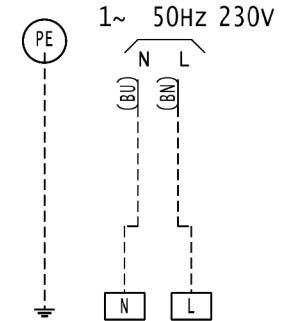
BORNIER  
TERMINAL BLOCK

POWER SUPPLY  
ELECTRONIC CONTROL  
230V - 1~ - 50Hz

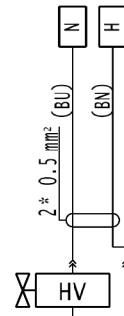
RACCORDEMENT CLIENT  
CUSTOMER CONNECTION



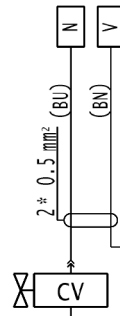
ALIMENTATION CLIENT  
POWER SUPPLY



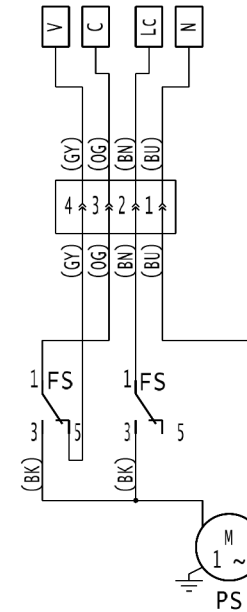
VANNE EAU CHAUDE  
HOT WATER VALVE



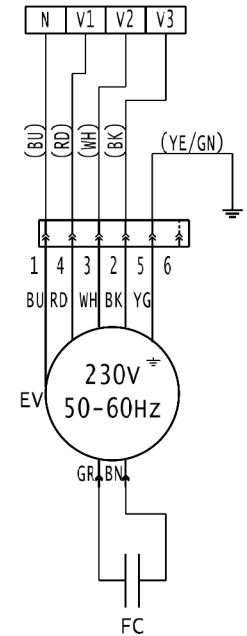
VANNE EAU FROIDE  
COLD WATER VALVE



POMPE A CONDENSAT  
CONDENSAT PUMP



MOTO VENTILATEUR  
FAN MOTOR



01 02 03 04 05 06 07 08 09 10 11 12 13 14 15 16 17 18 19 20 21 22 23 24 25 26 27 28 29 30 31 32 33 34 35 36 37 38 39 40

CONTROL CONNECTIONS  
CONNEXIONS CONTROLE

**SQ AC 4P**

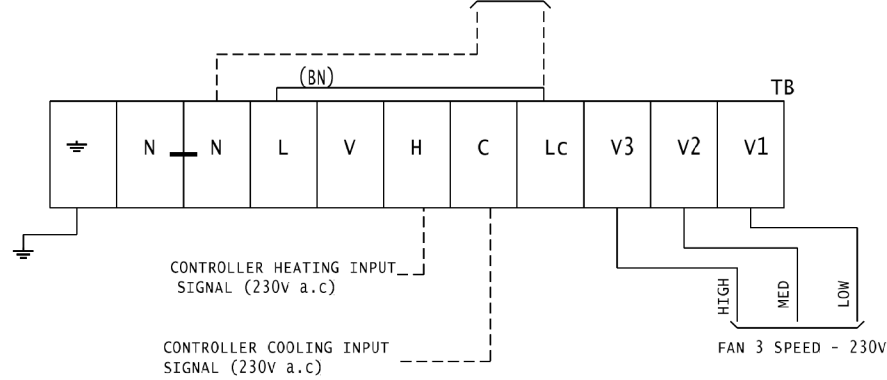
STANDARDISED WIRE COLOURING CODE  
CODE NORMALISE DES COULEURS DE FILS

BLACK : BK	GREEN : GN
NOIR : BK	VERT : GN
BROWN : BN	BLUE : BU
BRUN : BN	BLEU : BU
RED : RD	VIOLET : VI
ROUGE : RD	VIOLET : VI
AMBER : OG	GREY : GY
ORANGE : OG	GRIS : GY
YELLOW : YE	WHITE : WH
JAUNE : YE	BLANC : WH

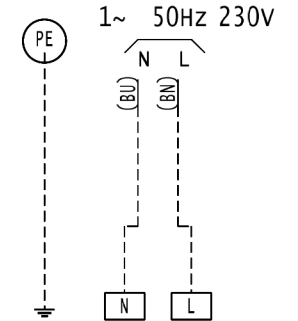
BORNIER  
TERMINAL BLOCK

POWER SUPPLY  
ELECTRONIC CONTROL  
230V - 1~ - 50Hz

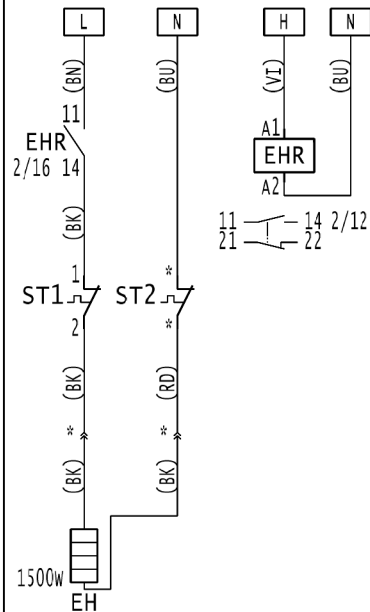
RACCORDEMENT CLIENT  
CUSTOMER CONNECTION



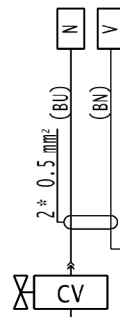
ALIMENTATION CLIENT  
POWER SUPPLY



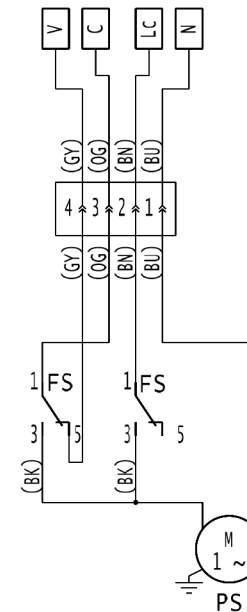
BATTERIE ELECTRIQUE  
ELECTRIC HEATER



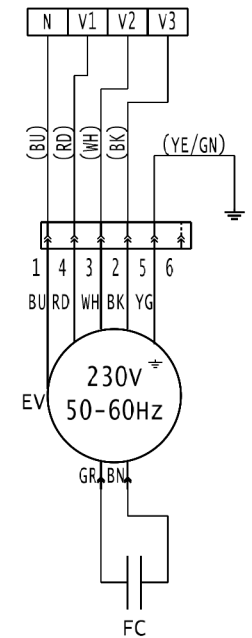
VANNE EAU FROIDE  
COLD WATER VALVE



POMPE A CONDENSAT  
CONDENSAT PUMP



MOTO VENTILATEUR  
FAN MOTOR



01 02 03 04 05 06 07 08 09 10 11 12 13 14 15 16 17 18 19 20 21 22 23 24 25 26 27 28 29 30 31 32 33 34 35 36 37 38 39 40

CONTROL CONNECTIONS  
CONNEXIONS CONTROLE

**SQ AC 2P EH**

STANDARDISED WIRE COLOURING CODE  
CODE NORMALISE DES COULEURS DE FILS

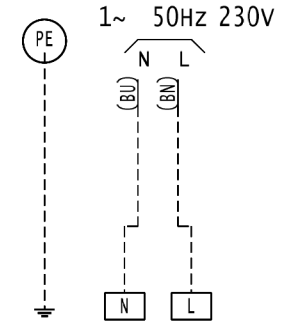
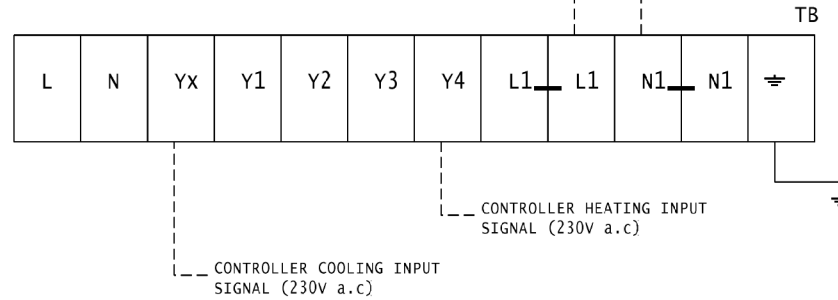
BLACK : BK	GREEN : GN
NOIR : BK	VERT : GN
BROWN : BN	BLUE : BU
BRUN : BN	BLEU : BU
RED : RD	VIOLET : VI
ROUGE : RD	VIOLET : VI
AMBER : OG	GREY : GY
ORANGE : OG	GRIS : GY
YELLOW : YE	WHITE : WH
JAUNE : YE	BLANC : WH

BORNIER  
TERMINAL BLOCK

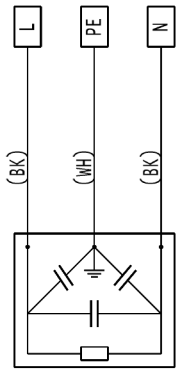
POWER SUPPLY  
ELECTRONIC CONTROL  
230V - 1~ - 50Hz

RACCORDEMENT CLIENT  
CUSTOMER CONNECTION

ALIMENTATION CLIENT  
POWER SUPPLY

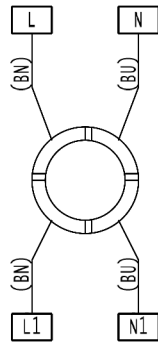


FILTRE ANTI PARASITE  
INTERFERENCE SUPPRESSION FILTER



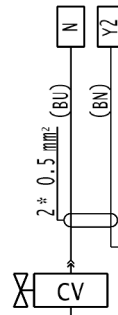
FLT

FILTRE CEM  
EMC FILTER

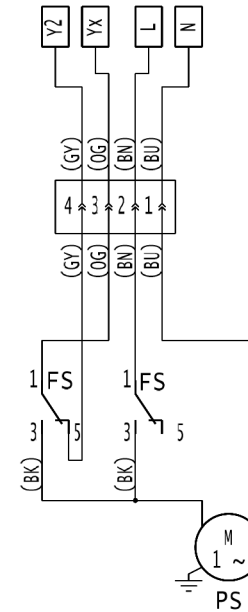


INPUT +  
SLOOPS +  
OUTPUT

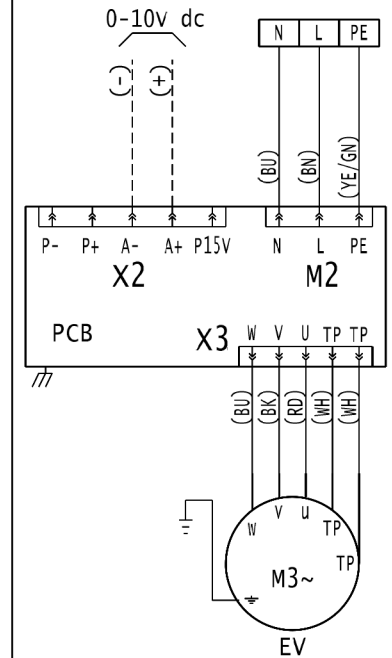
VANNE EAU FROIDE  
COLD WATER VALVE



POMPE A CONDENSAT  
CONDENSAT PUMP



MOTO VENTILATEUR  
FAN MOTOR



01 02 03 04 05 06 07 08 09 10 11 12 13 14 15 16 17 18 19 20 21 22 23 24 25 26 27 28 29 30 31 32 33 34 35 36 37 38 39 40

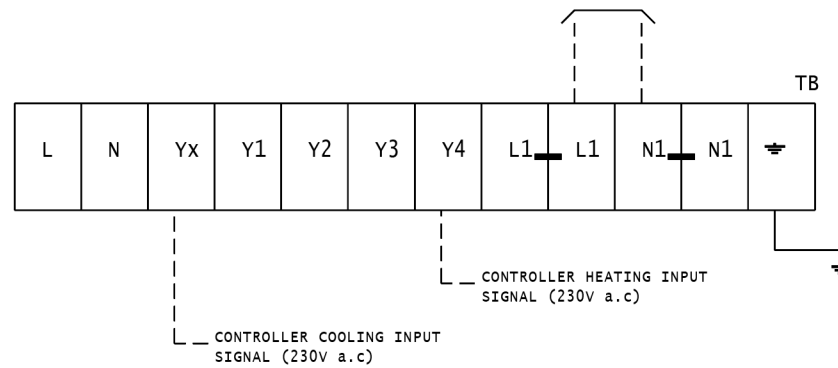
CONTROL CONNECTIONS  
CONNEXIONS CONTROLE

**SQ EC 2P**

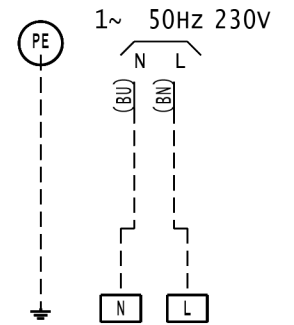
STANDARDISED WIRE COLOURING CODE  
CODE NORMALISE DES COULEURS DE FILS

BLACK : BK	GREEN : GN
NOIR : BK	VERT : GN
BROWN : BN	BLUE : BU
BRUN : BN	BLEU : BU
RED : RD	VIOLET : VI
ROUGE : RD	VIOLET : VI
AMBER : OG	GREY : GY
ORANGE : OG	GRIS : GY
YELLOW : YE	WHITE : WH
JAUNE : YE	BLANC : WH

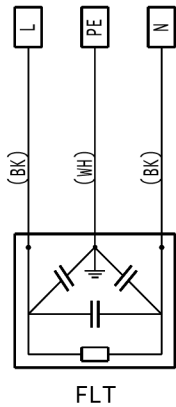
BORNIER  
TERMINAL BLOCK



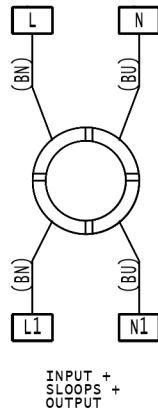
ALIMENTATION CLIENT  
POWER SUPPLY



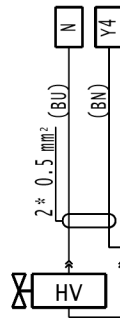
FILTRE ANTI PARASITE  
INTERFERENCE SUPPRESSION FILTER



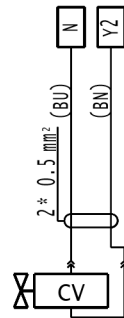
FILTRE CEM  
EMC FILTER



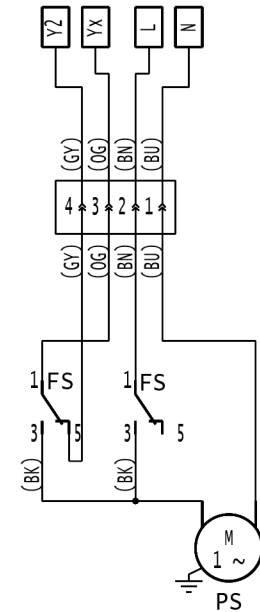
VANNE EAU CHAUDE  
HOT WATER VALVE



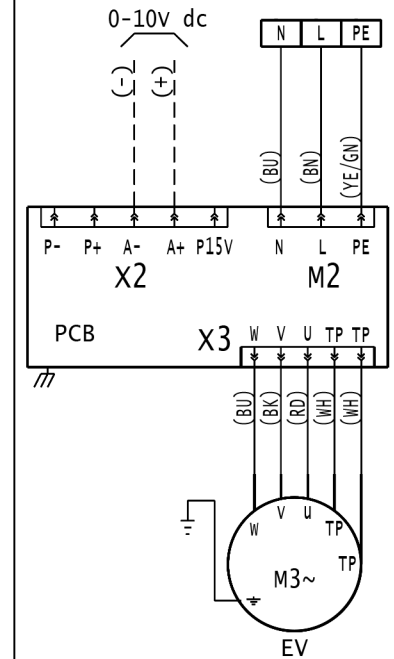
VANNE EAU FROIDE  
COLD WATER VALVE



POMPE A CONDENSAT  
CONDENSAT PUMP



MOTO VENTILATEUR  
FAN MOTOR



01 02 03 04 05 06 07 08 09 10 11 12 13 14 15 16 17 18 19 20 21 22 23 24 25 26 27 28 29 30 31 32 33 34 35 36 37 38 39 40

CONTROL CONNECTIONS  
CONNEXIONS CONTROLE

**SQ EC 4P**

STANDARDISED WIRE COLOURING CODE  
CODE NORMALISE DES COULEURS DE FILS

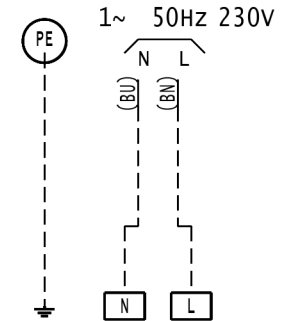
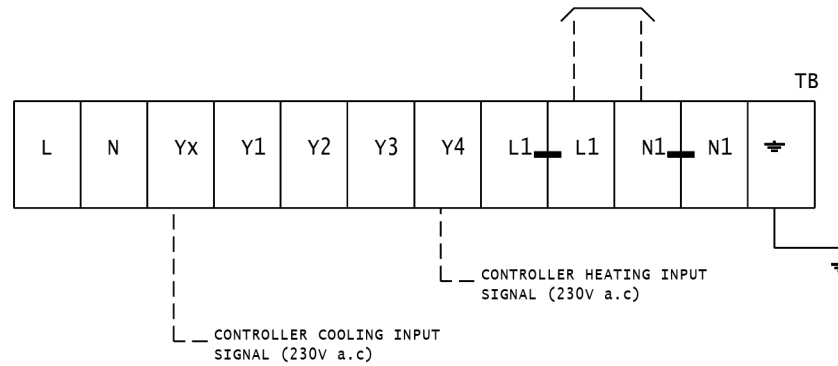
BLACK : BK	GREEN : GN
NOIR : BK	VERT : GN
BROWN : BN	BLUE : BU
BRUN : BN	BLEU : BU
RED : RD	VIOLET : VI
ROUGE : RD	VIOLET : VI
AMBER : OG	GREY : GY
ORANGE : OG	GRIS : GY
YELLOW : YE	WHITE : WH
JAUNE : YE	BLANC : WH

BORNIER  
TERMINAL BLOCK

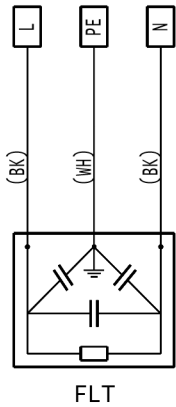
POWER SUPPLY  
ELECTRONIC CONTROL  
230V - 1~ - 50Hz

RACCORDEMENT CLIENT  
CUSTOMER CONNECTION

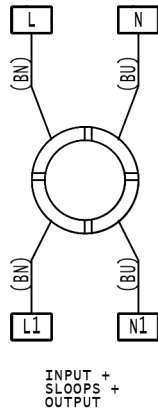
ALIMENTATION CLIENT  
POWER SUPPLY



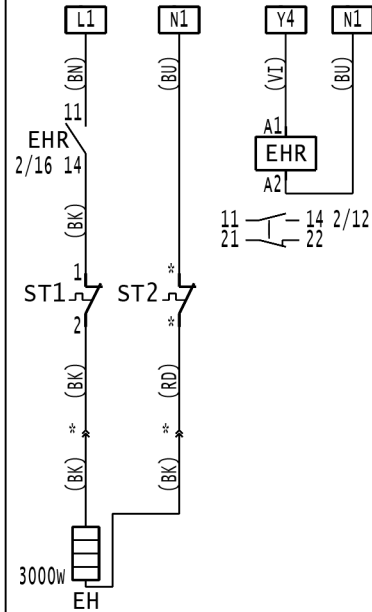
FILTRE ANTI PARASITE  
INTERFERENCE SUPPRESSION FILTER



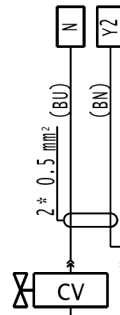
FILTRE CEM  
EMC FILTER



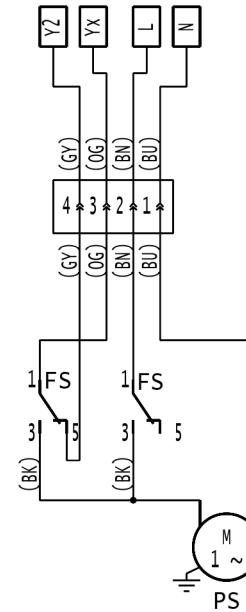
BATTERIE ELECTRIQUE  
ELECTRIC HEATER



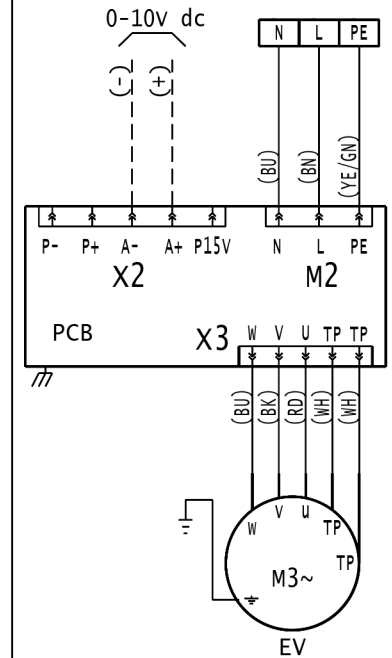
VANNE EAU FROIDE  
COLD WATER VALVE



POMPE A CONDENSAT  
CONDENSAT PUMP



MOTO VENTILATEUR  
FAN MOTOR



01 02 03 04 05 06 07 08 09 10 11 12 13 14 15 16 17 18 19 20 21 22 23 24 25 26 27 28 29 30 31 32 33 34 35 36 37 38 39 40

CONTROL CONNECTIONS  
CONNEXIONS CONTROLE

**SQ EC 2P EH**