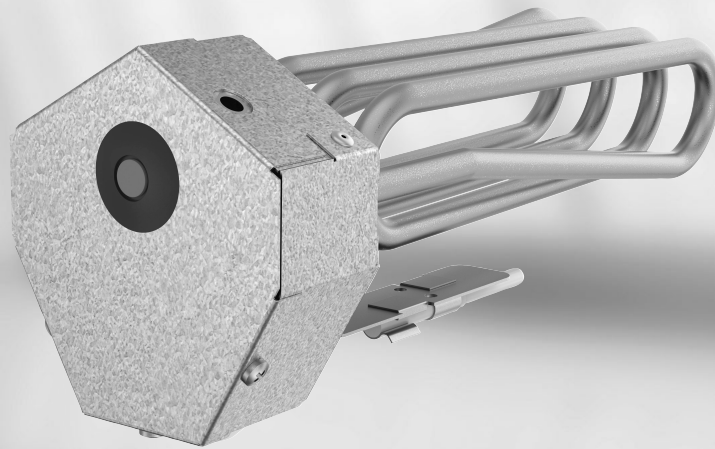


SAVE VTR 100/B Electrical reheater installation

GB	Installation instructions	2	NO	Montasjeanvisning	20
SV	Installationsinstruktion	8	FI	Asennusohjeet	26
DE	Installationsanleitung	14			

Document translated from English | 212234 · A003



© Copyright Systemair UAB

All rights reserved

E&OE

Systemair UAB reserves the rights to change their products without notice.

This also applies to products already ordered, as long as it does not affect the previously agreed specifications.

Systemair is not liable or bound by the warranty if these instructions are not adhered to during installation or service.

Contents

1	Installation.....	5
1.1	TRIAC installation (right-hand orientation).....	6
1.2	TRIAC installation (left-hand orientation).....	7
2	Configuration	7

1 Installation



Danger

- Make sure that the mains supply to the unit is disconnected before performing any maintenance or electrical work!
- All electrical connections and maintenance work must be carried out by an authorized installer and in accordance with local rules and regulations.



Warning

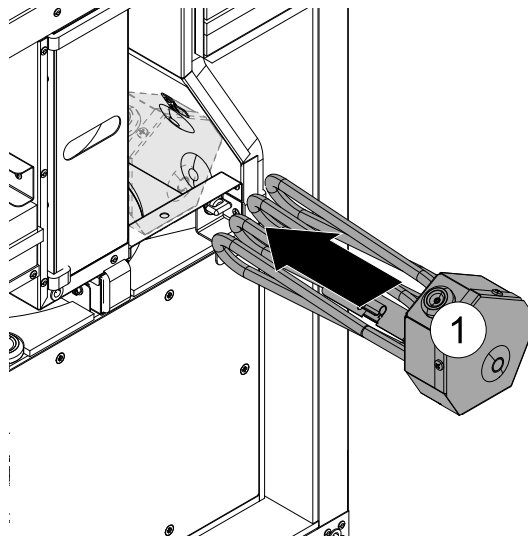
- The internal electrical reheater cannot be used if the unit is installed horizontally.



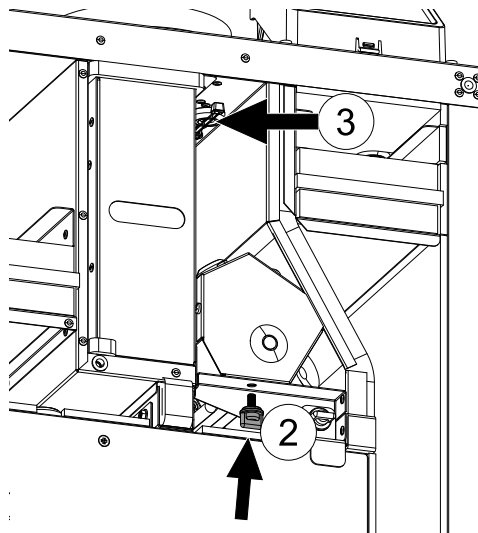
Warning

- Beware of sharp edges during mounting and maintenance. Use protective gloves.

- 1 Remove the cover of the unit.
Insert reheater (1).

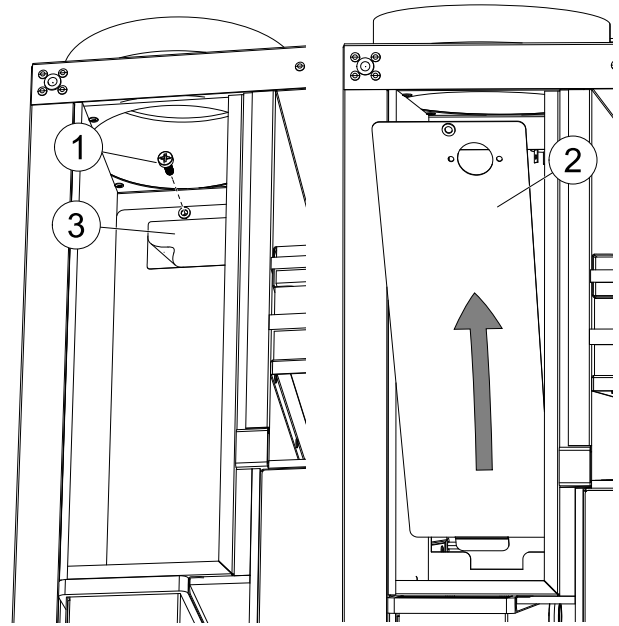


- 2 Use included plastic knob (2) to secure inserted reheater in place. Connect cable from reheater to connector at the top of compartment (3). Cable contains control signal wires and wires from an overheat protection sensor.
- 3 Install and connect TRIAC (component responsible for temperature detection). Installation method and position differs based on VTR 100/B unit orientation.



1.1 TRIAC installation (right-hand orientation)

- RIGHT-HAND ORIENTATION** (default from factory, outdoor air connection is situated on the right-hand side of the unit when viewed from the front)
Remove a screw from the panel inside (1).
Slightly lift and remove the panel (2) in order to access the main circuit board.
Peel off label which covers a hole for TRIAC (3).



- Lift the main circuit board off the hooks (1) and carefully pull it out.
Lead TRIAC (2) wires through the hole in the previously removed panel, insert TRIAC and use included screws (3) to secure TRIAC in place.



Note:

Make sure TRIAC is facing the correct direction. Cables must face the main circuit board.

Connect wires to the main circuit board connector (4). See wiring diagram for more information.

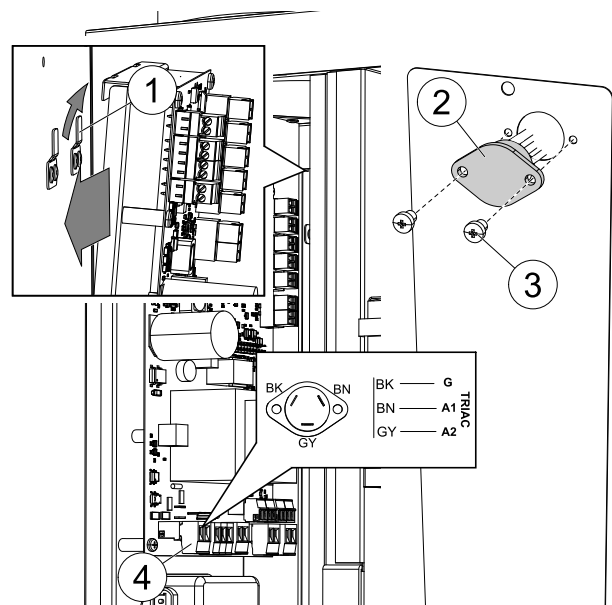
- Insert back the main circuit board together with the panel.



Note:

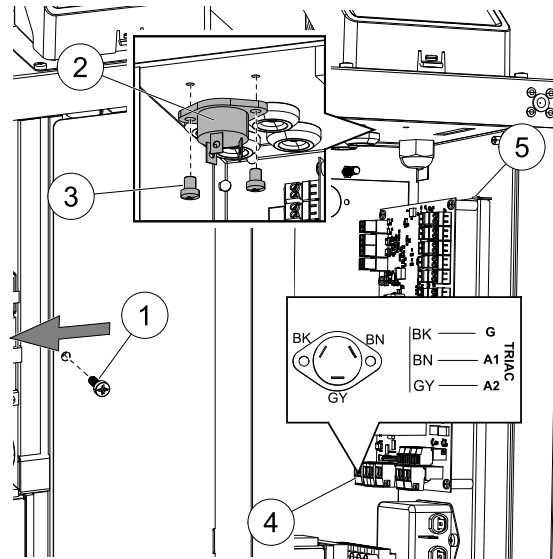
Make sure not to damage connected the wires.

Tighten the panel with previously removed screw.
Put the cover back.



1.2 TRIAC installation (left-hand orientation)

- LEFT-HAND ORIENTATION** (outdoor air connection is situated on the left-hand side of the unit when viewed from the front)
Remove a screw from the front panel (1).
Peel off label which covers holes for TRIAC screws.
Position TRIAC (2) over holes and use included screws (3) to secure TRIAC in place.
Lift the main circuit board off the hooks (5) and carefully pull it out.
Connect wires to the main circuit board connector (4).
See wiring diagram for more information.
Insert back the main circuit board.
Tighten the panel with previously removed screw (1).
Put the cover back.



2 Configuration

- Go to **Service** menu
- Enter password (default 1111)
- Go to **Components** menu, select **Heater** menu and select type as **Electrical**. Do advanced settings if necessary.
- Configure overheat protection sensor. Go back to **Input** menu. Select **ANALOG** tab. Select the analog input to which the overheat protection sensor is connected. Example if it is connected to AI4 on the main circuit board, then select **ANALOG INPUT 4** and select **Overheat Temperature Sensor (OHT)** from the input type list.
- Configure TRIAC. Go to **Output** menu. Select **ANALOG** tab then select **TRIAC OUTPUT** and set output type as **Y1 Heating**.



Note:

If the supply air temperature is low, it can indicate that the over heat protection is triggered. The overheat protection can be reset by pressing the reset button.

© Upphovsrätt Systemair AB

Alla rättigheter förbehållna

Med förbehåll för eventuella fel och förbiseenden

Systemair AB förbehåller sig rätten att ändra produkterna utan föregående meddelande.

Detta gäller även redan beställda produkter, så länge det inte påverkar tidigare överenskomna specifikationer.

Systemair kan inte hållas ansvarigt för eventuella skador eller följskador och garantin upphör att gälla om dessa anvisningar inte följs vid installation eller vid service.

Innehåll

1	Installation.....	11
1.1	TRIAC-installation (högerutförande)	12
1.2	TRIAC-installation (vänsterutförande)	13
2	Konfiguration	13

1 Installation



Fara

- Säkerställ att spänningsmatningen är bruten före underhållsarbete och elarbete.
- Arbeta med elektriska anslutningar och underhåll får endast utföras av behörig personal och i enlighet med gällande krav och föreskrifter.



Varning

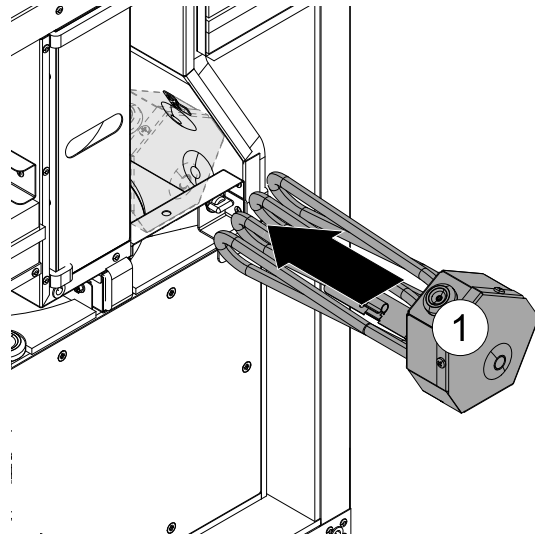
- Den interna elektriska värmaren kan inte användas om enheten installeras liggande.



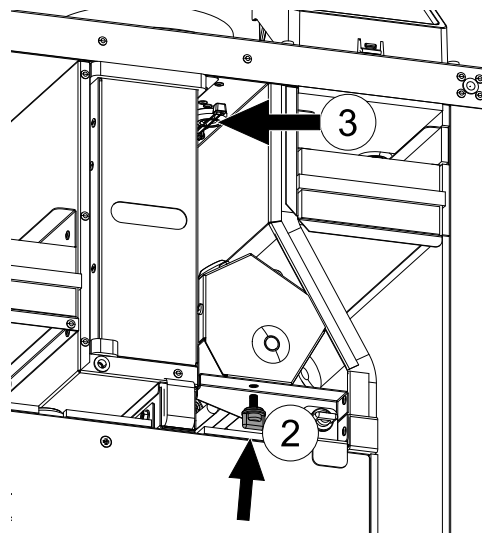
Varning

- Se upp för vassa kanter vid installation och underhåll. Använd skyddshandskar.

- 1 Ta bort aggregatets täckplåt.
Sätt i eftervärmaren (1).

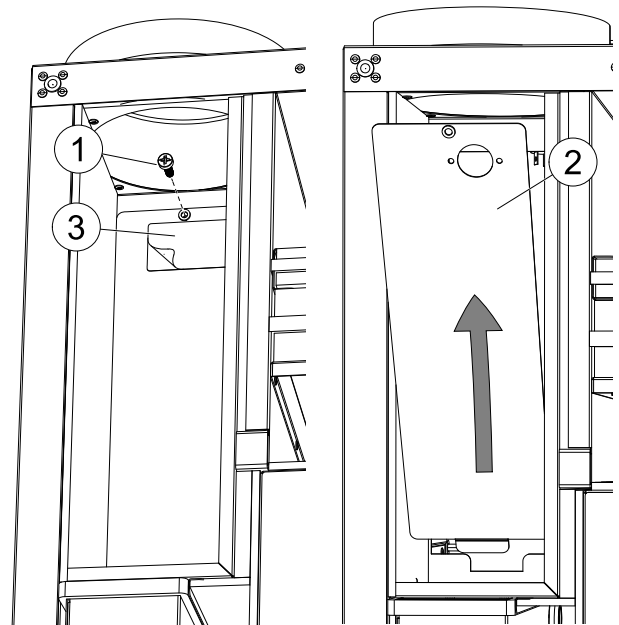


- 2 Använd den medföljande plastknoppen (2) för att fixera eftervärmaren säkert på plats. Anslut kabeln från eftervärmaren till kontaktdonet i fackets övre del (3). Kabeln innehåller ledare för styrsignaler och ledare från en givare för överhettningsskydd.
- 3 Installera och anslut TRIAC (komponent för temperaturavkänning). Installationsmetod och position skiljer sig beroende på VTR 100/B-aggregatets utförande.



1.1 TRIAC-installation (högerutförande)

- HÖGERUTFÖRANDE** (standard från fabrik, kanalanslutningen för uteluft sitter på aggregatets högra sida, sett framifrån)
Skruva bort en skruv från luckans insida (1).
Lyft luckan (2) en aning och ta bort den för att komma åt huvudkretskortet.
Ta bort etiketten som täcker hål för TRIAC (3).



- Lyft loss huvudkretskortet från krokarna (1) och lyft försiktigt ut det.
För in TRIAC-ledarna (2) genom hålet i den tidigare bortplockade luckan, sätt in TRIAC och använd medföljande skruvar (3) för att fästa TRIAC säkert på plats.



Obs!

Se till att TRIAC installeras i rätt riktning. Kablarna måste vara riktade mot huvudkretskortet.

Anslut ledarna till huvudkretskortets kontaktdon (4).
Se elschemat för mer information.

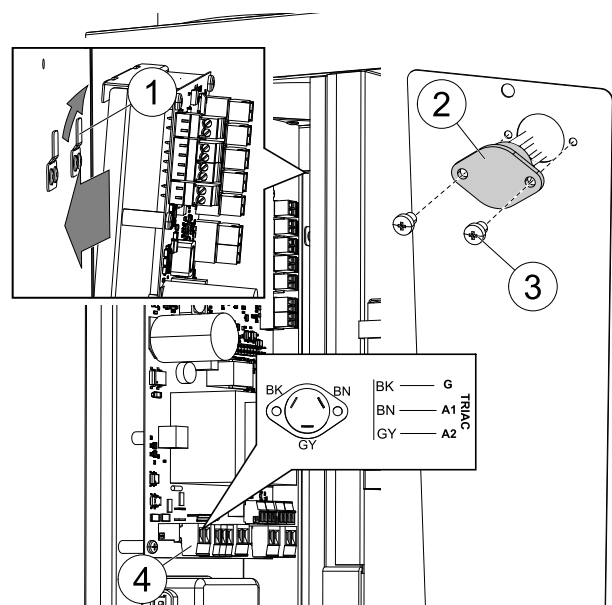
- Sätt tillbaka huvudkretskortet igen och sedan luckan.



Obs!

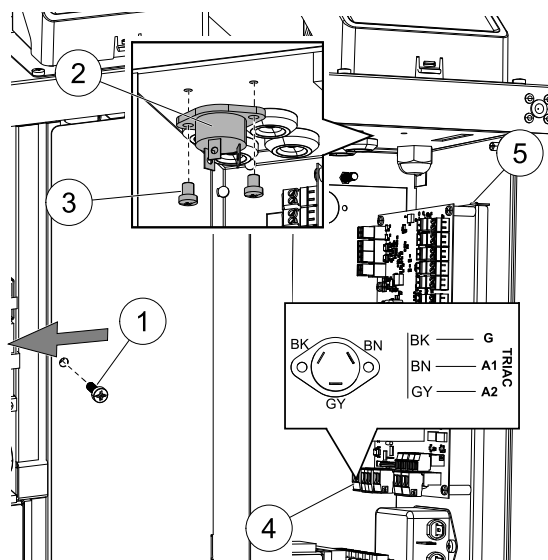
Se till att inte skada anslutna ledare.

Skruva fast luckan med den tidigare borttagna skruven.
Sätt tillbaka täckplåten.



1.2 TRIAC-installation (vänsterutförande)

- VÄNSTERUTFÖRANDE** (kanalanslutningen för uteluft sitter på aggregatets vänstra sida, sett framifrån)
Skruva bort en skruv från frontpanelen (1).
Ta bort etiketten som täcker hålen för TRIAC-skrivar-
na. Placera TRIAC (2) över hålen och använd medföl-
jande skruvar (3) för att fästa TRIAC säkert på plats.
Lyft loss huvudkretskortet från krokarna (5) och lyft
försiktigt ut det.
Anslut ledarna till huvudkretskortets kontaktdon (4).
Se elschemat för mer information.
Sätt i huvudkretskortet igen.
Skruva fast luckan med den tidigare borttagna skru-
ven (1).
Sätt tillbaka täckplåten.



2 Konfiguration

- Gå till `servicemenyn`.
- Ange lösenord (standard 1111)
- Gå till `komponentermenyn`, välj `menyn värmare` och välj typen `elektriska`. Ställ in avancerade inställningar om det behövs.
- Konfigurera givare för överhettningsskydd. Gå tillbaka till `ingångsmenyn`. Välj fliken `ANALOG`. Välj den analoga ingången som överhettningsskyddets givare är ansluten till. Exempelvis, om det är ansluten till AI4 på huvudkretskortet, så väljer du sedan `ANALOG INGÅNG 4` och `överhettningstemp.givare (OHT)` från listan av ingångstyper.
- Konfigurera TRIAC. Gå till `utgångsmenyn`. Välj `ANALOG` och välj sedan `TRIAC UTGÅNG 2` och ställ in typ av utgång till `Y1-Värme`.



Obs!

Låg tilluftstemperatur kan vara ett tecken på att överhettningsskyddet har löst ut. Överhettningsskyddet kan återställas genom att trycka på återställningsknappen.

© Copyright Systemair UAB

Alle Rechte vorbehalten

E&OE

Systemair UAB behält sich das Recht vor, ihre Produkte ohne vorherige Ankündigung zu ändern.

Dies gilt auch für bereits bestellte Produkte, sofern die vorher vereinbarten Spezifikationen nicht beeinflusst werden.

Systemair haftet nicht oder ist durch Gewährleistung verpflichtet, wenn diese Anweisungen bei der Installation oder dem Service nicht eingehalten werden.

Inhaltsverzeichnis

1	Installation.....	17
1.1	TRIAC-Einbau (rechtsbündig)	18
1.2	TRIAC-Einbau (linksbündig).....	19
2	Konfiguration	19

1 Installation



Gefahr

- Achten Sie darauf, dass die Netzstromversorgung des Geräts getrennt ist, bevor Sie Wartungsarbeiten oder elektrische Arbeiten ausführen!
- Alle elektrischen Anschlüsse und Wartungsarbeiten dürfen nur von einer Elektrofachkraft ausgeführt werden und haben den örtlichen Regeln und Vorschriften zu entsprechen.



Warnung

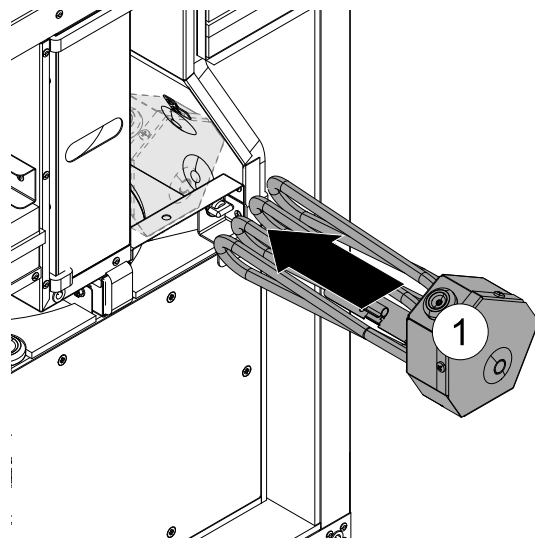
- Der interne elektrische Nacherhitzer kann nicht verwendet werden, wenn das Gerät horizontal installiert wird.



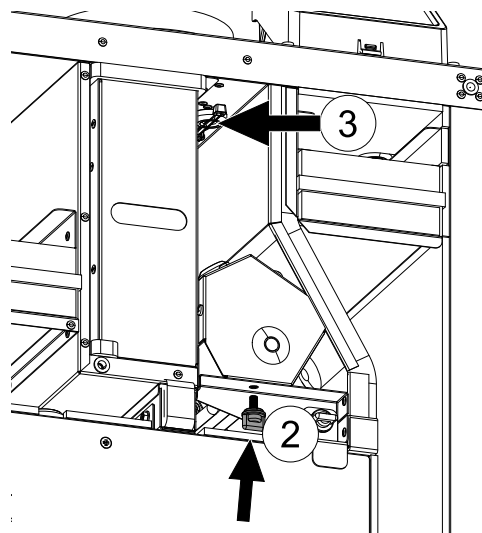
Warnung

- Achten Sie während der Montage- und Wartungsarbeiten auf scharfe Kanten. Tragen Sie Schutzhandschuhe.

- 1 Entfernen Sie die Abdeckung des Gerätes.
Setzen Sie den Nacherhitzer (1) ein.

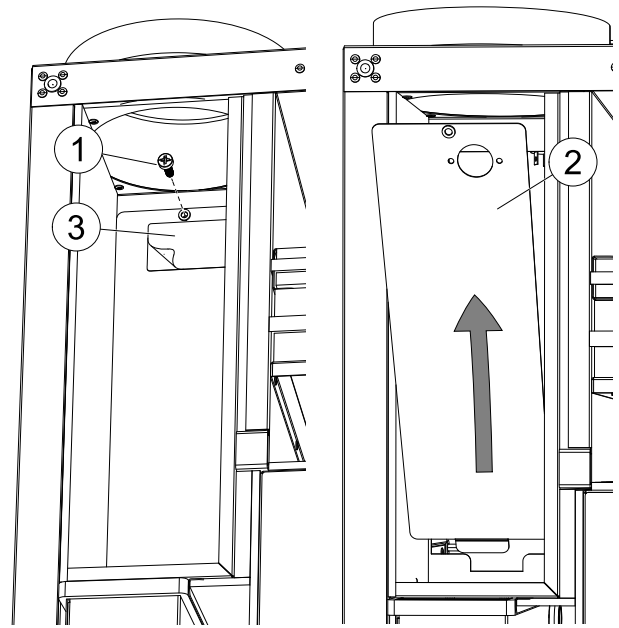


- 2 Verwenden Sie den mitgelieferten Kunststoffknopf (2), um den eingebauten Nacherhitzer zu sichern. Verbinden Sie das Kabel von dem Nachheizregister mit dem Anschluss an der Oberseite. (3). Das Kabel enthält die Steuerleitung sowie die Rückmeldung vom Überhitzungsschutz.
- 3 TRIAC (Komponente zur Temperaturerfassung) installieren und anschließen. Installationsmethode und -position unterscheiden sich je nach Ausrichtung des VTR 100/B.



1.1 TRIAC-Einbau (rechtsbündig)

- 1 **RECHTE AUSFÜHRUNG** (Standard ab Werk, der Zuluftanschluss befindet sich von vorne betrachtet auf der rechten Seite des Gerätes)
Entfernen Sie eine Schraube von der innenliegenden Platte (1).
Platte (2) leicht anheben und abnehmen, um an die Hauptplatine zu gelangen.
Das Etikett, das ein Loch für TRIAC (3) abdeckt, abziehen.



- 2 Heben Sie die Hauptplatine von den Haken (1) ab und ziehen Sie sie vorsichtig heraus.
TRIAC (2) Drähte durch das Loch in der zuvor entfernten Platte führen, TRIAC einsetzen und mit den mitgelieferten Schrauben (3) befestigen.



Hinweis!

Stellen Sie sicher, dass TRIAC in die richtige Richtung zeigt. Die Kabel müssen zur Hauptplatine zeigen.

Schließen Sie die Drähte an den Anschluss der Hauptplatine (4) an. Weitere Informationen siehe Schaltplan.

- 3 Die Hauptplatine zusammen mit der Platte wieder einsetzen.

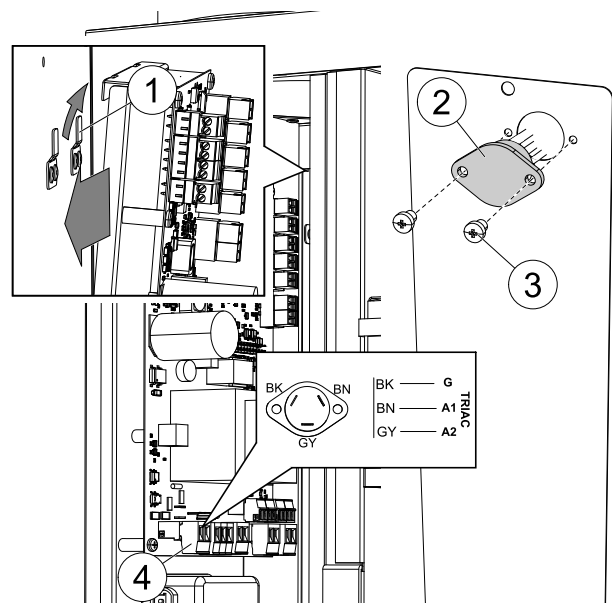


Hinweis!

Achten Sie darauf, dass die angeschlossenen Kabel nicht beschädigt werden.

Ziehen Sie die Platte mit der zuvor entfernten Schraube fest.

Die Abdeckung wieder anbringen.

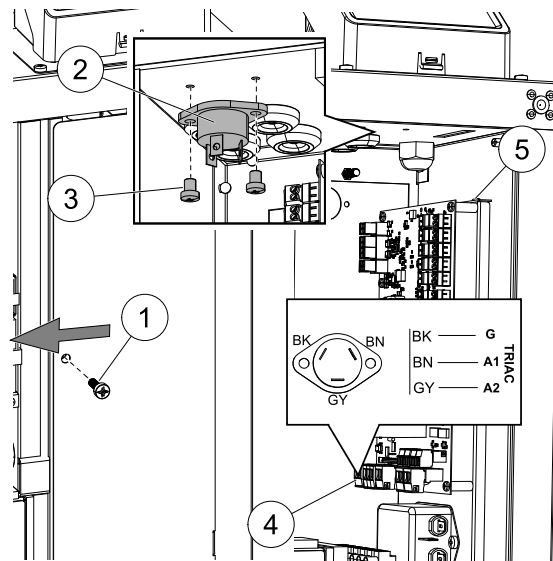


1.2 TRIAC-Einbau (linksbündig)

- 1 LINKE AUSFÜHRUNG** (Standard ab Werk, der Zuluftanschluss befindet sich von vorne betrachtet auf linken Seite des Gerätes)

Entfernen Sie eine Schraube von der Frontplatte (1). Das Etikett, das ein Loch für TRIAC Schrauben abdeckt, abziehen. TRIAC (2) über den Löchern positionieren und mit den mitgelieferten Schrauben (3) befestigen. Heben Sie die Hauptplatine von den Haken (5) ab und ziehen Sie sie vorsichtig heraus. Schließen Sie die Drähte an den Anschluss der Hauptplatine (4) an. Weitere Informationen siehe Schaltplan.

Setzen Sie die Hauptplatine wieder ein. Ziehen Sie die Platine mit der zuvor entfernten Schraube (1) fest. Die Abdeckung wieder anbringen.



2 Konfiguration

- Gehen Sie zum **Service / Konfiguration Menü**
- Geben Sie das Passwort (Standard 1111)
- Gehen Sie zum Menü **Regelungskomponenten**, wählen Sie **Erhitzer-Menü** und wählen Sie als **Elektrisch** aus. Führen Sie ggf. erweiterte Einstellungen vor.
- Konfigurieren Sie den **Überhitzungsschutzsensor**. Gehen Sie zurück zum **Eingänge-menü**. Wählen Sie die Registerkarte **ANALOG**. Wählen Sie den analogen Eingang, an den der Überhitzungsschutzsensor angeschlossen ist. Beispiel, wenn es an A14 auf der Hauptplatine angeschlossen ist, dann wählen Sie **ANALOG EINGANG 4** und wählen Sie **Überhitzungstemperatursensor (OHT)** aus der Eingabetypliste.
- Konfigurieren des TRIAC Gehen Sie zum Menü **Ausgang**. Wählen Sie die Registerkarte **ANALOG**, dann wählen Sie **TRIAC OUTPUT** und stellen den Ausgabetypp **Y1 Heating** ein.



Hinweis!

Wenn die Zulufttemperatur niedrig ist, kann die anzeigen, dass der Überhitzungsschutz ausgelöst wurde. Der Überhitzungsschutz kann durch Drücken der Rückstelltaste zurückgestellt werden.

© Copyright Systemair AB

Med enerett.

NO

Systemair AB forbeholder seg retten til å endre sine produkter uten forvarsel.

Dette gjelder også produkter som allerede er bestilt, så lenge det ikke påvirker tidligere avtalte spesifikasjoner.

Systemair skal ikke holdes ansvarlig, og reklamasjonsrett kan ikke påberopes, dersom installasjon eller service ikke er utført iht. instruksjonene.

Innhold

1	Installasjon	23
1.1	Montering av TRIAC (høyremodell)	24
1.2	Montering av TRIAC (venstremodell)	25
2	Form	25

1 Installasjon



Fare

- Kontroller at enheten er frakoblet nettstrømforsyningen før du utfører vedlikehold eller elektrisk arbeid!
- All elektrisk tilkobling og alt vedlikeholdsarbeid skal utføres av autorisert installatør i henhold til gjeldende forskrifter.



Advarsel

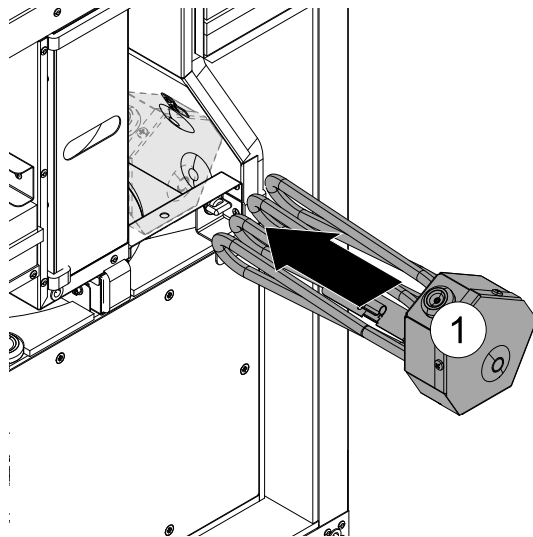
- Den innebygde elektriske ettervarmeren kan ikke brukes hvis enheten er installert horisontalt.



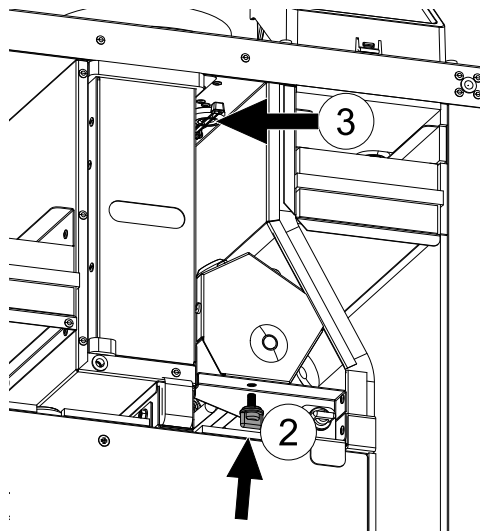
Advarsel

- Se opp for skarpe kanter under montasje og vedlikehold. Bruk beskyttelseshansker.

- 1 Fjern frontdekselet til aggregatet.
Sett inn ettervarmebatteriet (1).



- 2 Bruk den medfølgende plastknoten (2) til å sikre ettervarmebatteriet på plass. Koble ledningen fra ettervarmebatteriet til hurtigkobling øverst i kammeret (3). Kabelen inneholder styresignalledninger og ledninger fra overopphetingsvern.
- 3 Installer og koble til TRIAC (komponent som detekterer temperatur). Installasjonsmåte og -posisjon avhenger av i hvilken retning VTR 100/B-aggregatet er montert.



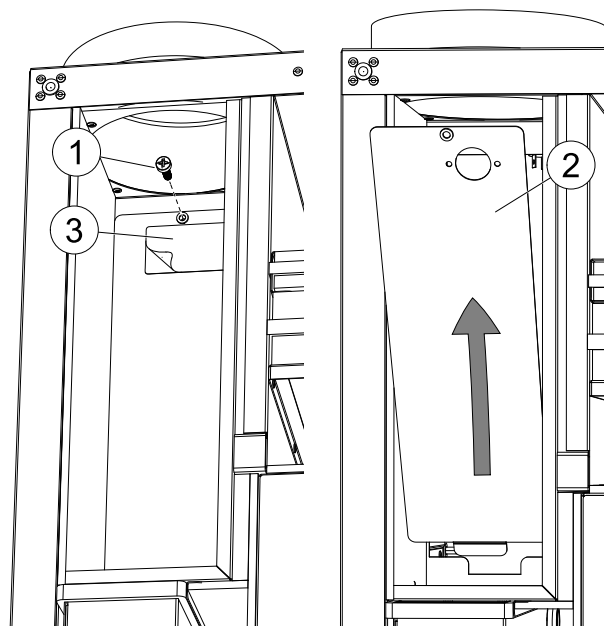
1.1 Montering av TRIAC (høyremodell)

- 1 **HØYREMODEL** (fra fabrikk er tilkobling for inntak uteluft plassert på høyre side av aggregatet, sett forfra)

Fjern skruen fra panelet på innsiden (1).

Løft panelet (2) og ta det av for å få tilgang til hovedkretskortet.

Ta av etiketten som dekker hullet for TRIAC (3).



- 2 Løft hovedkretskortet av krokene (1) og trekk det forsiktig ut.

Før TRIAC-ledningene (2) gjennom hullet i panelet du tok ut før, sett inn TRIAC og bruk de medfølgende skruene (3) til å feste TRIAC på plass.



Merk:

Sørg for at TRIAC er plassert i riktig retning. Kablene må være vendt mot hovedkretskortet.

Koble kablene til hovedkretskortets kontakt (4). Detaljert informasjon finnes i koblingskjemaet.

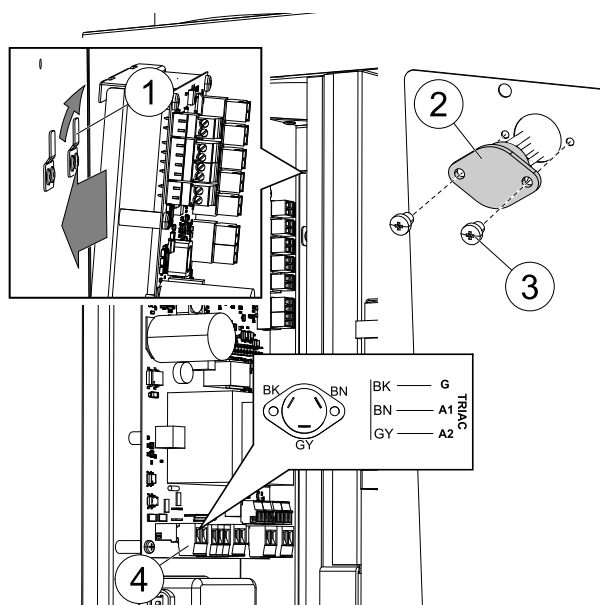
- 3 Sett hovedkretskortet tilbake på plass sammen med panelet.



Merk:

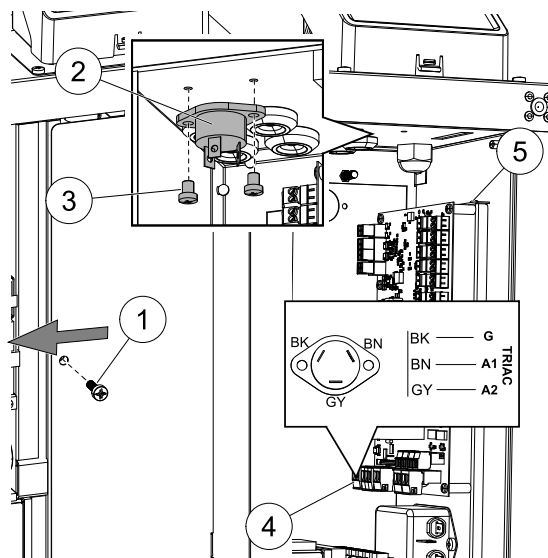
Sørg for å ikke skade de tilkoblede ledningene.

Stram til panelet med skruen du løsnet tidligere. Sett frontdekselet tilbake på plass.



1.2 Montering av TRIAC (venstremodell)

- VENSTREMODEL** (tilkobling for inntak utendørsluft er plassert på venstre side sett forfra)
Fjern skruen fra frontpanelet (1).
Ta av etiketten som dekker hull for TRIAC-skruer. Posisjoner TRIAC (2) over hullene og bruk de medfølgende skruene (3) til å feste TRIAC på plass.
Løft hovedkretskortet av krokene (5) og trekk det forsiktig ut.
Koble kablene til hovedkretskortets kontakt (4). Detaljert informasjon finnes i koblingsskjemaet.
Sett tilbake hovedkretskortet.
Stram til panelet med skruen (1) du løsnet tidligere.
Sett frontdekslet tilbake på plass.



2 Form

- Gå til **Innstillinger**-menyen
- Skriv inn passordet (standard 1111)
- Gå til **Komponenter**-menyen, velg **varmer**-menyen og velg type **Elektrisk**. Gjør avanserte innstillinger hvis det er nødvendig.
- Konfigurer overopphetingsvernsensor. Gå tilbake til **Inngang**-menyen. Velg **ANALOG**-fanen. Velg den analoge inngangen som overopphetingsvernsensoren er tilkoblet til. For eksempel hvis den er koblet til AI4 på hovedkretskortet, velg så **ANALOG INNGANG 4** og velg **Overopphetingstemperatursensor (OHT)** fra inngang-listen.
- Konfigurer TRIAC. Gå til **Utgang**-menyen. Velg **ANALOG**-fanen velg deretter **TRIAC UTGANG 2** og sett utgangstype **Y1 Oppvarming**.



Merk:

Hvis tilluftstemperaturen er lav, kan det være et tegn på at overvarmevernet er utløst. Overvarmevernet kan tilbakestilles ved å trykke på tilbakestillingsknappen.

©Tekijänoikeus Systemair UAB

Kaikki oikeudet pidätetään

E&OE

Systemair UAB pidättää itsellään oikeuden tehdä muutoksia tuotteisiinsa ilman erillistä ilmoitusta.

Tämä koskee myös jo tilattuja tuotteita edellyttäen, että se ei vaikuta aikaisemmin sovittuihin erittelyihin.

Systemair myöntämä takuu ei ole voimassa eikä Systemair ole korvausvelvollinen, jos näitä ohjeita ei noudateta asennuksen ja huollon aikana.

Sisällysluettelo

1	Asennus.....	29
1.1	TRIAC-säätimen asennus (oikeakätinen kone).....	30
1.2	TRIAC-säätimen asennus (vasenkätinen kone).....	31
2	Määrittely.....	31

1 Asennus



Vaara

- Varmista, että kone on kytketty irti sähköverkosta ennen huolto- ja sähkötöitä!
- Kaikki sähköliitännät ja huoltotyöt on teetettävä valtuutetulla asentajalla paikallisten määräysten mukaisesti.



Varoitus

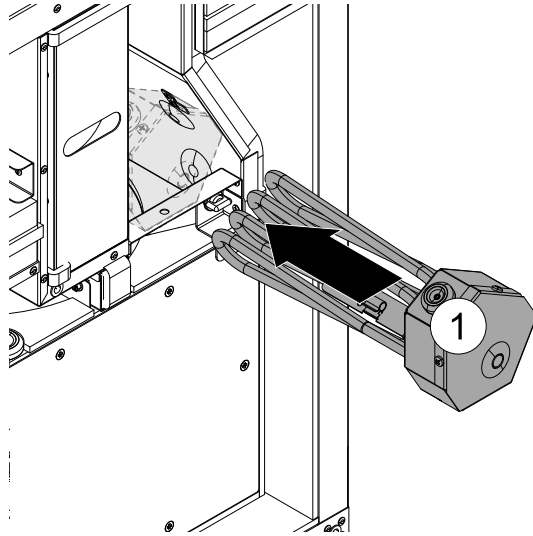
- Sisäistä sähköistä jälkilämmitintä ei voida käyttää, jos kone asennetaan vaakasuuntaan.



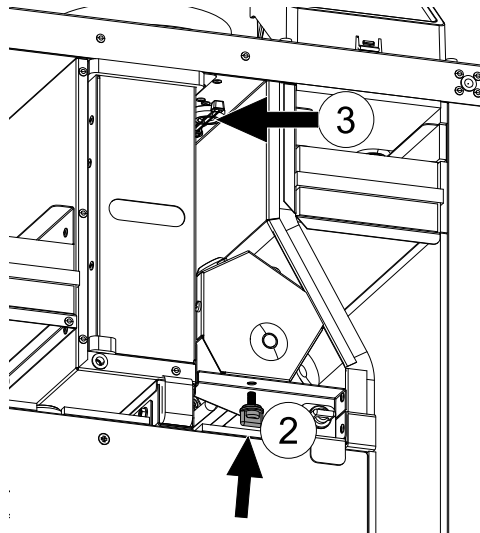
Varoitus

- Varo teräviä reunoja asennuksen ja huollon yhteydessä. Käytä suojakäsineitä.

- 1 Poista kansilevy.
Sovita jälkilämmitin (1) paikoilleen.

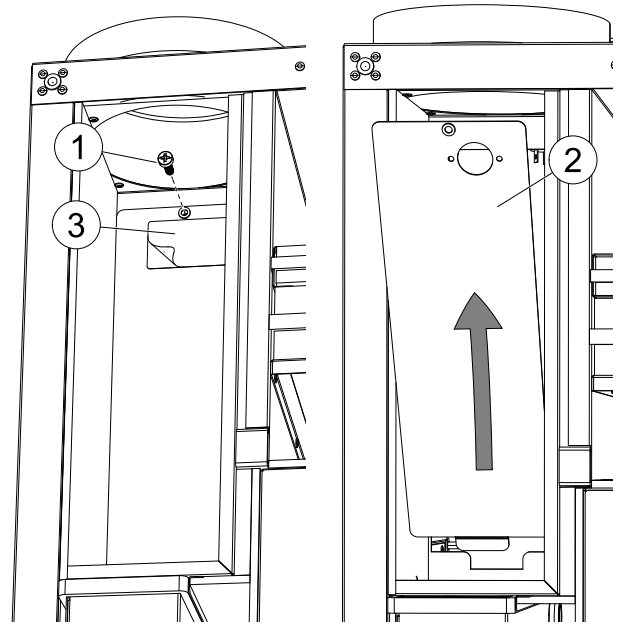


- 2 Kiinnitä jälkilämmitin käyttämällä pakkaukseen sisältyvää muovinuppia (2). Liitä jälkilämmittimen johto kotelon yläosassa olevaan liittimeen (3). Johto sisältää ohjaussignaalin ja ylikuumenemisanturin johtimet.
- 3 Asenna TRIAC-säädin (lämpötilan tunnistamiseen käytettävä komponentti) ja suorita tarvittavat liitännät. Asennustapa ja -paikka riippuvat VTR 100/B -koneen kätisyydestä.



1.1 TRIAC-säätimen asennus (oikeakätinen kone)

- 1 **OIKEAKÄTINEN KONE** (oletuskätisyys; ulkoilmaliitäntä sijaitsee koneen edestä katsottuna oikealla puolella)
Irrota kotelon sisällä olevan paneelin ruuvi (1).
Poista paneeli (2) nostamalla sitä varovasti. Pääpiirilevy tulee näkyviin.
Poista tarra (3), joka peittää TRIAC-säätimen asennusreiän.



- 2 Irrota pääpiirilevy koukuista (1) nostamalla ja vedä se varovasti ulos.
Vie TRIAC-säätimen (2) johtimet poistamassasi paneelissa olevasta reiästä, sovita säädin paikoilleen ja kiinnitä se käyttämällä pakkaukseen sisältyviä ruuveja (3).



Huom!

Varmista, että TRIAC-säädin tulee paikoilleen oikein päin. Johtojen tulee olla pääpiirilevyn päin.

Liitä johtimet pääpiirilevyn liittimeen (4). Katso tarkemmat tiedot kytkentäkaaviosta.

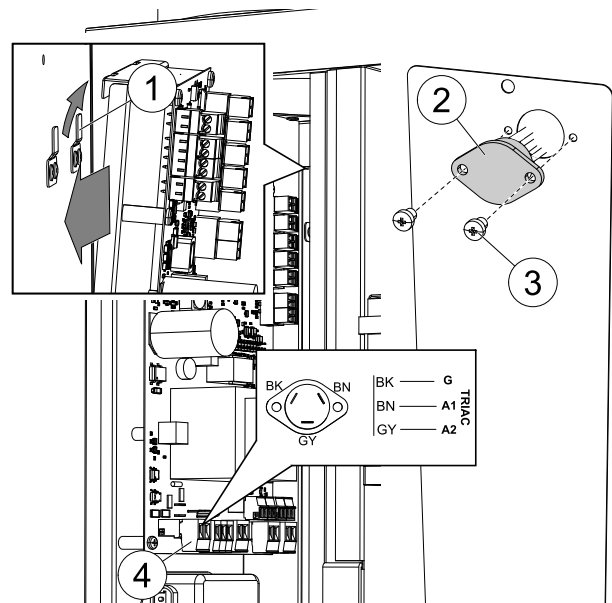
- 3 Sovita pääpiirilevy ja paneeli takaisin paikoilleen.



Huom!

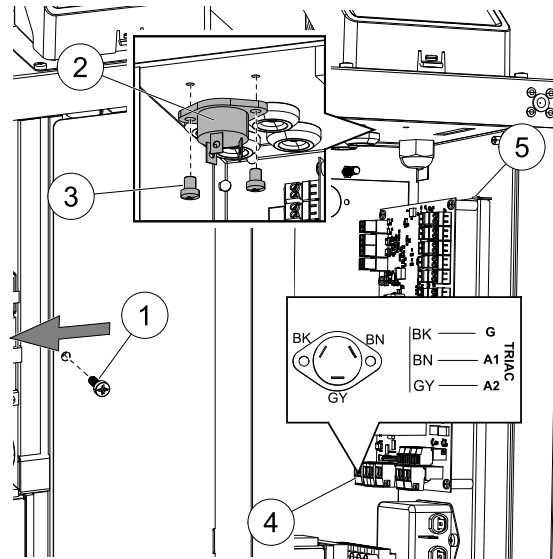
Varmista, etteivät aiemmin liittämäsi johtimet vahingoitu.

Kiinnitä paneeli aiemmin irrottamallasi ruuvilla.
Kiinnitä kansilevy takaisin paikoilleen.



1.2 TRIAC-säätimen asennus (vasenkätinen kone)

- VASENKÄTINEN KONE** (ulkoilmaliitäntä sijaitsee koneen edestä katsottuna vasemmalla puolella)
Irrota etupaneelin ruuvi (1).
Poista tarra, joka peittää TRIAC-säätimen ruuvien reiät. Sovita TRIAC-säädin (2) reikiin ja kiinnitä se paikoilleen käyttämällä pakkaukseen sisältyviä ruuveja (3).
Irrota pääpiirilevy koukuista (5) nostamalla ja vedä se varovasti ulos.
Liitä johtimet pääpiirilevyn liittimeen (4). Katso tarkemmat tiedot kytkentäkaaviosta.
Sovita pääpiirilevy takaisin paikoilleen.
Kiinnitä paneeli aiemmin irrottamallasi ruuvilla (1).
Kiinnitä kansilevy takaisin paikoilleen.



2 Määrittely

- Siirry **Huolto** valikkoon
- Syötä salasana (oletussalasana 1111)
- Siirry **Komponentit** valikkoon, valitse **Lämmitin** valikko ja valitse tyyppi sähköinen. Tee lisäasetukset tarvittaessa.
- Määritä ylikuumenemisanturi. Siirry takaisin **Tu1ot** valikkoon. Valitse **ANALOGINEN** välilehti. Valitse analoginen tulo, johon ylikuumenemisanturi on kytketty. Esimerkiksi, jos pääpiirilevyllä se on kytketty A14:ään, valitse **ANALOGINEN TUULO 4** ja valitse luettelosta **Ylikuumenemislämpötilan anturi**.
- Määritä TRIAC. Siirry **Lähdöt** valikkoon. Valitse **ANALOGINEN** välilehti ja sitten valitse **TRIAC lähtö** ja aseta lähdön tyyppi **Y1 Lämmitys**.



Huom!

Jos tuloilman lämpötila on alhainen, ylikuumenemissuoja on ehkä lauennut. Ylikuumenemissuoja voidaan palauttaa palautuspainikkeella.



www.systemair.com