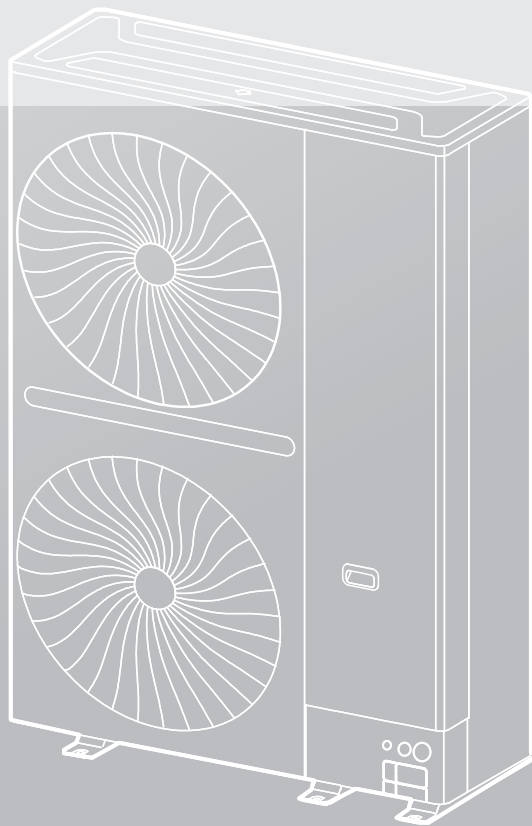


INSTALLATIONS- UND BEDIENUNGSANLEITUNG

Voll-DC-Wechselrichter-VRF-Baureihe
EasyFit (40–61,5 kW) Außengerät



WICHTIGER HINWEIS:

Original-Anleitung

Vielen Dank für den Kauf unseres Klimagerätes.

Bevor Sie Ihr Klimagerät in Betrieb nehmen, lesen Sie bitte dieses Handbuch sorgfältig durch und bewahren Sie es zum späteren Nachschlagen auf. Die in dieser Anleitung gezeigten Abbildungen dienen nur zu Referenzzwecken und können vom tatsächlichen Produkt leicht abweichen.

INHALT

BEDIENUNGSANLEITUNG	01
1 ÜBERBLICK	01
• 1.1 Bedeutung der verschiedenen Etiketten	01
2 EINLEITUNG ZUM SYSTEM	01
3 BENUTZEROBERFLÄCHE	01
4 VOR DEM BETRIEB	01
5 BETRIEB	02
• 5.1 Betriebsbereich	02
• 5.2 Betriebssystem	02
• 5.3 Trocknungsprogramm	03
6 WARTUNG UND REPARATUR	03
• 6.1 Wartung nach längerem Stillstand des Geräts	04
• 6.2 Wartung vor längerem Stillstand des Geräts	04
• 5.1 Über das Kältemittel	04
• 5.1 Kundendienst und Garantie	04
7 FEHLERSUCHE	05
• 7.1 Fehlercode: Überblick	06
• 7.2 Fehlersymptom: Nicht-Klimaanlagen-Probleme	09
8 WECHSEL DES INSTALLATIONSORTES	09
9 ENTSORGUNG	09
INSTALLATIONSANLEITUNG	10
1 ÜBERBLICK	10
• 1.1 Hinweis für Installationspersonal	10
• 1.2 Hinweis für Benutzer	12
2 VERPACKUNG	12
• 2.1 Überblick	12
• 2.2 Transport	12
• 2.3 Entpacken des Außengeräts	13
• 2.4 Entnahme des Außengerätezubehörs	13
• 2.5 Rohrarmaturen	14

3 ÜBER DIE KOMBINATION	14
• 3.1 Überblick	14
• 3.2 Abzweigungen.....	14
• 3.3 Empfohlene Innengeräte-Kombination.....	14
4 VORBEREITUNGEN VOR DER INSTALLATION	15
• 4.1 Überblick	15
• 4.2 Auswahl und Vorbereitung des Installationsortes	15
• 4.3 Auswahl und Vorbereitung der Kältemittelleitungen	18
• 4.4 Auswahl und Vorbereitung der elektrischen Verkabelung	22
5 AUSSENGERÄTE-INSTALLATION	23
• 5.1 Überblick	23
• 5.2 Öffnen des Geräts.....	23
• 5.3 Installation des Außengeräts.....	23
• 5.4 Schweißen der Rohre	27
• 5.5 Spülen der Rohrleitungen	31
• 5.6 Gasdichtigkeitsprüfung.....	31
• 5.7 Vakuumtrocknung	32
• 5.8 Rohrisolierung	32
• 5.9 Kältemittel-Befüllung	33
• 5.10 Elektroverkabelung	34
6 KONFIGURATION	41
• 6.1 Überblick	41
• 6.2 Digitalanzeige und Tasteneinstellungen	41
7 INBETRIEBNAHME	48
• 7.1 Überblick	48
• 7.2 Während des Testlaufs zu beachtende Punkte	48
• 7.3 Checkliste vor dem Testlauf.....	48
• 7.4 Über den Testlauf.....	49
• 7.5 Implementierung des Testlaufs	49
• 7.6 Nachbesserungen nach Abschluss des Testlaufs mit Fehlern	51
• 7.7 Bedienung dieses Geräts.....	51
8 WARTUNG UND REPARATUR	51
• 8.1 Überblick	51
• 8.2 Sicherheitsvorkehrungen für Wartung.....	51
9 TECHNISCHE DATEN	51
• 9.1 Abmessungen.....	51
• 9.2 Aufbau der Komponenten und Kältemittelkreisläufe	52
• 9.3 Rohrleitungen des Außengeräts	54
• 9.4 Ventilatorleistung.....	54
• 9.5 ErP-Informationen	56

BEDIENUNGSANLEITUNG

1 ÜBERBLICK

1.1 Bedeutung der verschiedenen Etiketten

Die Vorsichtsmaßnahmen und Hinweise in diesem Dokument enthalten sehr wichtige Informationen. Lesen Sie diese bitte sorgfältig durch.

WARNUNG

Eine Situation, die zu schweren Verletzungen oder zum Tod führen kann.

VORSICHT

Eine Situation, die zu leichten oder mittelschweren Verletzungen führen kann.

HINWEIS

Eine Situation, die zu Schäden an der Ausrüstung oder zum Verlust von Eigentum führen kann.

INFORMATIONEN

Zeigt einen nützlichen Hinweis oder zusätzliche Informationen an.

2 EINLEITUNG ZUM SYSTEM

INFORMATIONEN

Die Geräte müssen von Fachleuten oder geschulten Personen bedient werden IT und werden hauptsächlich für gewerbliche Zwecke eingesetzt, z. B. in Geschäften, Einkaufszentren und großen Bürogebäuden.

Dieses Gerät kann zum Heizen und Kühlen verwendet werden.

HINWEIS

- Verwenden Sie die Klimaanlage nicht für andere Zwecke. Um Qualitätsverluste zu vermeiden, darf das Gerät nicht zur Kühlung von Präzisionsinstrumenten, Lebensmitteln, Pflanzen, Tieren oder Kunstwerken verwendet werden.
- Für die Wartung und Erweiterung des Systems wenden Sie sich bitte an Fachpersonal.
- Die Geräte der Baureihe <V8S> sind Teilgeräte-Klimageräte, die den Teilgeräte-Anforderungen dieser Internationalen Norm entsprechen, und dürfen nur mit anderen Geräten verbunden werden, deren Übereinstimmung mit den entsprechenden Teilgeräte-Anforderungen dieser Internationalen Norm bestätigt wurde.

3 BENUTZEROBERFLÄCHE

VORSICHT

- Bitte wenden Sie sich an einen Händler, wenn die internen Komponenten überprüft und eingestellt werden müssen.
- Die in dieser Anleitung gezeigten Abbildungen dienen nur zu Referenzzwecken und können vom tatsächlichen Produkt leicht abweichen.

Diese Bedienungsanleitung enthält nur Informationen zu den Hauptfunktionen des Systems.

4 VOR DEM BETRIEB

WARNUNG

- Dieses Gerät verfügt über Elektrokomponenten und heiße Teile (Stromschlag- und Verbrennungsgefahr).
- Bevor Sie dieses Gerät in Betrieb nehmen, vergewissern Sie sich, dass das es vom Installationspersonal ordnungsgemäß installiert wurde.
- Dieses Gerät kann von Kindern ab 8 Jahren und älter, sowie von Personen mit verringerten physischen, sensorischen oder mentalen Fähigkeiten oder Mangel an Erfahrung und Wissen benutzt werden, wenn sie beaufsichtigt oder bezüglich des sicheren Gebrauchs des Geräts unterwiesen wurden und die daraus resultierenden Gefahren verstehen.
- Kinder dürfen nicht mit dem Gerät spielen.
- Die Reinigung und Benutzerwartung darf nicht von Kindern ohne Aufsicht durchgeführt werden.

VORSICHT

- Der Luftauslass darf nicht direkt auf eine Person gerichtet sein, da es nicht gesundheitsfördernd ist, über längere Zeiträume bewegter kalter/heiße Luft ausgesetzt zu sein.
- Wenn das Klimagerät zusammen mit einem Gerät verwendet wird, das mit einem Brenner ausgestattet ist, stellen Sie sicher, dass der Raum vollständig belüftet ist, um Anoxie (Sauerstoffmangel) zu vermeiden.
- Betreiben Sie die Klimaanlage nicht, wenn Insektizid in dem Raum ausgebracht wird. Denn dies kann dazu führen, dass sich Chemikalien im Inneren des Geräts ablagern und kann eine Gefahr für die Gesundheit von Personen darstellen, die allergisch auf Chemikalien reagieren. Dieses Gerät darf nur von einem professionellen Klimaservicetechniker gewartet und gepflegt werden. Unsachgemäße Wartung oder Instandhaltung kann zu Stromschlag, Brand oder Wasseraustritt führen. Wenden Sie sich für den weiteren Service und die Wartung an Ihren Händler.
- A-bewerteter Schalldruckpegel liegt bei allen Geräten unter 70 dB.
- Die Reinigung und Benutzerwartung darf nicht von Kindern ohne Aufsicht durchgeführt werden.
- Das Gerät muss in Übereinstimmung mit den nationalen Verdrahtungsvorschriften installiert werden.
- Dieses Gerät ist für die Verwendung durch erfahrene oder geschulte Benutzer in Wohnumgebungen und Geschäften, in der Leichtindustrie und in landwirtschaftlichen Betrieben oder für die gewerbliche Verwendung durch Laien vorgesehen.

Diese Betriebsanleitung ist für Klimaanlage mit Standardsteuerelementen geeignet. Bevor Sie die Anlage in Betrieb nehmen, wenden Sie sich bitte an einen Händler, der Sie über die zu beachtenden Punkte beim Betrieb des Systems informiert. Wenn das installierte Gerät über ein kundenspezifisches Steuersystem verfügt, erkundigen Sie sich bitte bei Ihrem Händler nach Informationen zu den zu beachtenden Punkten beim Betrieb des Systems. Betriebsmodi des Außengeräts (abhängig vom Innengerät):

- Heizung und Kühlung.
- Reiner Ventilatorbetrieb.

Die Sonderfunktionen variieren je nach Typ des Innengeräts. Weitere Informationen finden Sie in den Installations-/Betriebsanleitungen.

- Das Gerät ist mit den folgenden Symbolen markiert:



Dieses Symbol zeigt an, dass elektrische und elektronische Produkte nicht mit dem allgemeinen Haushaltsabfall vermischt entsorgt werden dürfen. Versuchen Sie nicht, das System selbst zu demontieren. Alle Arbeiten, die die Demontage des Systems und den Umgang mit Kältemittel, Öl oder anderen Komponenten umfassen, müssen von einer autorisierten Installationsfirma durchgeführt werden und die Arbeiten müssen in Übereinstimmung mit den geltenden Gesetzen erfolgen. Das Gerät muss in speziellen Behandlungsanlagen entsorgt und für die Wiederverwendung und das Recycling zerlegt werden. Indem Sie dafür sorgen, dass dieses Produkt ordnungsgemäß gehandhabt und entsorgt wird, tragen Sie dazu bei, negative Auswirkungen auf die Umwelt und die menschliche Gesundheit zu minimieren. Für mehr Informationen kontaktieren bitte Sie Ihre Installationsfirma oder die lokalen Behörden.

ENTSORGUNG: Dieses Produkt darf nicht als unsortierter Hausmüllabfall entsorgt werden. Die getrennte Sammlung solcher Abfälle zur Sonderbehandlung ist notwendig.

Entsorgen Sie Elektrogeräte nicht als unsortierten Siedlungsabfall, sondern nutzen Sie getrennte Sammelstellen.

Wenden Sie sich an Ihre örtliche Regierung, um Informationen über die verfügbaren Sammelsysteme zu erhalten.

Wenn Elektrogeräte auf Deponien oder Müllhalden entsorgt werden, können gefährliche Stoffe in das Erdreich und in die Nahrungskette gelangen und Ihre Gesundheit und Ihr Wohlbefinden schädigen.

5 BETRIEB

5.1 Arbeitsbereich

Tabelle 5.1

IDU-Typ	Allgemeines Innengerät		Innengerät für Aufarbeitung von Frischluft	
	Kühlmodus	Heizmodus	Kühlmodus	Heizmodus
Außentemperatur	-15–55°C	-30–30°C	20–43°C	-5–16°C
Innentemperatur	16–32°C	15–30°C		
Innenraum-Luftfeuchtigkeit	≤ 80 % ^(a)			
(a) Bei einer Luftfeuchtigkeit von über 80 % kann sich auf der Oberfläche des Geräts Kondensat bilden				

HINWEIS

Die Sicherheitsvorrichtung wird ausgelöst, wenn die Temperatur oder die Luftfeuchtigkeit diese Bedingungen überschreitet, und das Klimagerät funktioniert evtl. nicht.

5.2 Betriebssystem

5.2.1 Systembetrieb

Das Betriebsprogramm variiert bei verschiedenen Kombinationen von Außengerät und Steuerung.

Um das Gerät zu schützen, schalten Sie bitte 12 Stunden vor der Inbetriebnahme des Geräts die Hauptstromversorgung ein.

Fällt der Strom aus, während das Gerät in Betrieb ist, startet das Gerät automatisch neu, sobald die Stromversorgung wiederhergestellt ist.

5.2.2 Kühl-, Heiz-, Nur-Ventilator- und Automatikbetrieb

Die Innengeräte der Klimaanlage können separat gesteuert werden, aber von unterschiedlichen Innengeräten desselben Systems können nicht eines im Heiz- und ein anderes im Kühlmodus arbeiten.

Wenn die Betriebsmodi Kühlen und Heizen nicht übereinstimmen, wird die Betriebsmodus anhand der Einstellung des "Menümodus" des Außengeräts bestimmt.

Tabelle 5.2

Automatischer Prioritätsmodus	Die Heiz- oder Kühlpriorität wird in Abhängigkeit von der Umgebungstemperatur automatisch ausgewählt.
Prioritätsmodus Kühlen	Wenn Sie den Kühlmodus als Prioritätsmodus auswählen, wird der Heizmodus des Innengeräts gestoppt, während der Kühlmodus wie gewohnt ausgeführt wird.
Nr. 63 (VIP-Innengerät) + Wahlprioritätsmodus	Wenn das Innengerät 63 eingestellt und eingeschaltet wurde, gilt der Betriebsmodus des Geräts 63 als vorrangiger Betriebsmodus des Systems. Wenn das Innengerät 63 nicht eingestellt oder nicht eingeschaltet wurde, gilt der Modus, den die meisten Innengeräte gerade verwenden, als der vorrangige oder Prioritätsbetriebsmodus des Systems.
Als Reaktion auf Nur-Heizmodus	Innengeräte, die auf Heizmodus eingestellt sind, funktionieren normal, während Innengeräte im Kühl- oder Ventilatormodus die Meldung "mode conflict error (Fehler Moduskonflikt)" anzeigen. (Innengeräte der V8-Baureihe zeigen diesen Fehler nicht an)
Nur als Reaktion auf den Kühlmodus	Innengeräte, die auf Kühl- und Ventilatormodi eingestellt sind, funktionieren normal, während Innengeräte im Heizmodus die Meldung "E0 mode conflict error (E0 Fehler Moduskonflikt)" anzeigen. (Innengeräte der V8-Baureihe zeigen diesen Fehler nicht an)
Prioritätsmodus Heizen	Innengeräte, die auf Kühl- oder Ventilatormodus eingestellt sind, stellen den Betrieb ein, während Innengeräte im Heizmodus wie gewohnt funktionieren.
Wechsel	Gilt nur für Innengeräte der Serie V8 und die Nr. 63 (VIP-Innengerät) muss eingestellt sein. Der Betriebsmodus eines Nicht-VIP-Innengeräts kann nicht über die kabelgebundene Fernbedienung ausgewählt werden, auch wenn das Außengerät nicht läuft ist.
Wahlprioritätsmodus	Der Modus, den die meisten Innengeräte gerade gleichzeitig verwenden, ist der vorrangige oder Prioritätsbetriebsmodus des Systems.
Zuerst im Prioritätsmodus	Der Betriebsmodus des ersten laufenden Innengeräts gilt als der vorrangige Betriebsmodus des Systems.
Anforderungen für den Prioritätsmodus	Der Modus, den die meisten Innengeräte gerade gleichzeitig verwenden, ist der vorrangige oder Prioritätsbetriebsmodus des Systems.

5.2.3 Heizbetrieb

Im Vergleich zum Kühlmodus nimmt der Heizmodus mehr Zeit in Anspruch.

Führen Sie die folgenden Schritte aus, um zu verhindern, dass die Heizleistung sinkt oder aus dem System kalte Luft strömt.

Abtauvorgang

Während des Heizens kann sich bei sinkender Außentemperatur Frost auf dem Wärmetauscher des Außengeräts bilden, wodurch es für den Wärmetauscher schwieriger wird, die Luft zu erwärmen. Die Heizleistung nimmt ab, und das System muss abgetaut werden, damit das System das Innengerät mit ausreichend Wärme versorgen kann. Dann zeigt das Innengerät den Abtauvorgang auf dem Display an.

Der Motor des Innenraumventilators wird automatisch gestoppt, um zu verhindern, dass kalte Luft aus dem Innengerät austritt, wenn der Heizbetrieb beginnt. Dieser Vorgang dauert einige Zeit. Es handelt sich nicht um eine Fehlfunktion.

INFORMATIONEN

- Wenn die Außentemperatur sinkt, nimmt die Heizleistung ab. Sollte dies der Fall sein, verwenden Sie bitte zusätzlich andere Heizgeräte und Einheiten. (Stellen Sie sicher, dass der Raum gut belüftet ist, wenn Sie Geräte verwenden, die offene Flammen erzeugen). Stellen Sie keine feuergefährlichen Geräte in der Nähe der Luftauslässe des Geräts oder unterhalb des Geräts selbst auf.
- Nach dem Einschalten des Geräts dauert es einige Zeit, bis die Raumtemperatur ansteigt, da das Gerät ein Warmluftzirkulationssystem verwendet, um den Raum zu heizen.
- Wenn die warme Luft zur Decke aufsteigt und dadurch der Bodenbereich kalt wird, empfiehlt es sich, ein Umluftgerät zu verwenden (um die Raumluft umzuwälzen). Für Einzelheiten wenden Sie sich bitte an den Händler.

5.2.4 Betriebssystem

1. Drücken Sie die Taste "Wechsel" auf dem Controller. Ergebnis: Das Lauflicht leuchtet auf und das System beginnt zu laufen.

2. Drücken Sie wiederholt auf den Modus-Auswahlschalter an der Steuerung, um den gewünschten Betriebsmodus zu wählen.

Stopp

Drücken Sie erneut die Taste "Wechsel" auf dem Controller. Ergebnis: Das Lauflicht ist nun aus und das System läuft nicht mehr.

HINWEIS

Wenn das Gerät nicht mehr läuft, sollten Sie es trotzdem nicht sofort vom Stromnetz trennen. Warten Sie mindestens 10 Minuten.

Anpassen

In der Betriebsanleitung der Steuerung finden Sie Informationen darüber, wie Sie die gewünschte Temperatur, Ventilatorzahl und Luftstromrichtung einstellen.

5.3 Trocknungsprogramm

5.3.1 Systembetrieb

Die Funktion dieses Programms nutzt den minimalen Temperaturabfall (minimale Raumkühlung), um die Luftfeuchtigkeit im Raum zu senken.

Während des Trocknungsvorgangs bestimmt das System automatisch die Temperatur und die Ventilatorzahl (die Einstellungen können nicht über die Benutzeroberfläche vorgenommen werden).

5.3.2 Trocknungsbetrieb

Start

1. Drücken Sie den Ein/Aus-Schalter auf der Steuerung. Ergebnis: Das Lauflicht leuchtet auf und das System beginnt zu laufen.

2. Drücken Sie wiederholt die Moduswahl Taste an der Steuerung.

3. Drücken Sie die Taste, um die Luftstromrichtung einzustellen (diese Funktion ist nicht bei allen Innengeräten verfügbar).

Stopp

4. Drücken Sie erneut den Ein/Aus-Schalter auf der Benutzeroberfläche.

Ergebnis: Die Betriebsleuchte ist nun aus und das System läuft nicht mehr.

WARNUNG

Berühren Sie den Luftauslass und die horizontale Lamelle nicht, wenn das Gerät im Ventilatorschwenkmodus arbeitet. Sonst könnten Sie sich Finger im Gerät einklemmen oder das Gerät könnte beschädigt werden.

6 WARTUNG UND REPARATUR

HINWEIS

- Überprüfen oder reparieren Sie das Gerät nicht auf eigene Faust. Bitte beauftragen Sie eine Fachfirma mit der Durchführung von Überprüfungen oder Reparaturen.
- Verwenden Sie keine Substanzen wie Benzin, Verdünner und chemische Staubtücher, um das Bedienfeld der Steuerung abzuwischen. Andernfalls könnte die Beschichtung der Steuerung entfernt werden. Wenn das Gerät verschmutzt ist, tauchen Sie ein Tuch in verdünntes, neutrales Reinigungsmittel, wringen Sie es aus und verwenden Sie es dann zum Reinigen des Bedienfelds. Zum Schluss wischen Sie es mit einem trockenen Tuch ab.

WARNUNG

- Wenn die Sicherung schmilzt, verwenden Sie ausschließlich die angegebene Sicherung und das angegebene Kabel, um die ursprüngliche Sicherung zu ersetzen. Die Verwendung von elektrischen Drähten oder Kupferdrähten kann zu Fehlfunktionen des Geräts führen oder einen Brand verursachen.
- Stecken Sie niemals Finger, Stöcke oder andere Gegenstände in den Lufteinlass oder -auslass. Entfernen Sie die Ventilatorgitterabdeckung nicht. Wenn sich der Ventilator mit hoher Geschwindigkeit dreht, kann er Verletzungen verursachen.
- Es ist sehr gefährlich, das Gerät zu überprüfen, wenn sich der Ventilator dreht.
- Stellen Sie sicher, dass Sie den Hauptschalter ausgeschaltet haben, bevor Sie mit Wartungsarbeiten beginnen.
- Überprüfen Sie die Stütz- und Basisstruktur des Geräts nach längerem Gebrauch auf eventuelle Schäden. Das Gerät kann herabfallen und Verletzungen verursachen, wenn diese beschädigt ist.

6.1 Wartung nach längerem Stillstand des Geräts

Zum Beispiel im Frühsommer oder im Winter.

- Überprüfen und entfernen Sie alle Gegenstände, die die Luftein- und -auslässe der Innen- und Außengeräte verstopfen könnten.
- Reinigen Sie den Luftfilter und das Außengehäuse des Geräts. Bitte wenden Sie sich an das Installations- oder Wartungspersonal. Das Installations-/Betriebshandbuch des Innengeräts enthält Wartungstipps und Reinigungsverfahren. Vergewissern Sie sich, dass der saubere Luftfilter in seiner ursprünglichen Position installiert ist.
- Schalten Sie die Hauptstromversorgung 12 Stunden vor der Inbetriebnahme dieses Geräts ein, um sicherzustellen, dass das Gerät reibungslos funktioniert. Die Benutzeroberfläche wird angezeigt, sobald das Gerät eingeschaltet wird.

6.2 Wartung vor längerem Stillstand des Geräts

Beispielsweise zum Ende des Winters und des Sommers.

- Lassen Sie das Innengerät etwa einen halben Tag lang im Gebläsemodus laufen, um die Innenteile des Geräts zu trocknen.
- Schalten Sie die Stromversorgung aus.
- Reinigen Sie den Luftfilter und das Außengehäuse des Geräts. Bitte wenden Sie sich an das Installations- oder Wartungspersonal, um den Luftfilter und die Außenhülle des Innengeräts zu reinigen. Die Installations-/Betriebsanleitung des speziellen Innengeräts enthält Wartungstipps und Reinigungsverfahren. Vergewissern Sie sich, dass der saubere Luftfilter in seiner ursprünglichen Position installiert ist.

6.3 Über das Kältemittel

Dieses Produkt enthält fluoridierte Treibhausgase, wie sie im Kyoto-Protokoll festgelegt sind. Lassen Sie das Gas nicht in die Atmosphäre entweichen.

Kältemittel Typ: R410A

GWP-Wert: 2088

Aufgrund der geltenden Gesetze muss der Kältemittelkreislauf regelmäßig auf Lecks überprüft werden. Bitte wenden Sie sich für weitere Informationen an die Installationsfachfirma.

WARNUNG

- Das Kältemittel in der Klimaanlage ist relativ sicher und tritt normalerweise nicht aus. Wenn Kältemittel austritt und mit offenen Flammen im Raum in Berührung kommt, entstehen schädliche Gase.
- Schalten Sie alle Heizgeräte aus, die offene Flammen erzeugen, lüften Sie den Raum und wenden Sie sich sofort an den Gerätehändler.
- Nutzen Sie das Klimagerät erst wieder, wenn das Wartungspersonal bestätigt hat, dass das Kältemittelleck beseitigt wurde.

6.4 Kundendienst und Garantie

6.4.1 Gewährleistungsfrist

Dieses Produkt umfasst auch die Garantiekarte, die vom Händler bei der Installation ausgefüllt wurde. Der Kunde muss die ausgefüllte Garantiekarte überprüfen und ordnungsgemäß aufbewahren.

Wenn Sie das Klimagerät während der Garantiezeit reparieren müssen, wenden Sie sich bitte an den Vertreter und legen Sie die Garantiekarte vor.

6.4.2 Empfohlene Wartung und Inspektion

Da sich bei jahrelangem Gebrauch des Geräts eine Staubschicht bildet, lässt die Leistung des Geräts bis zu einem gewissen Grad nach.

Da für das Zerlegen und Reinigen des Geräts Fachwissen erforderlich ist, und um eine optimale Wartung dieses Geräts zu gewährleisten, wenden Sie sich bitte für weitere Einzelheiten an Ihren Händler.

Stellen Sie dazu dem Händler bitte folgende Informationen zur Verfügung:

- Vollständige Modellbezeichnung des Klimagerätes.
- Datum der Installation.
- Details der Fehlersymptome oder Fehler und alle Defekte.

WARNUNG

- Versuchen Sie nicht, dieses Gerät zu modifizieren, zu demontieren, auszubauen, wieder einzubauen oder zu reparieren, da eine unsachgemäße Demontage oder Installation zu einem elektrischen Schlag oder Brand führen kann. Bitte kontaktieren Sie einen Händler.
- Wenn versehentlich Kältemittel austritt, stellen Sie sicher, dass sich in der Nähe des Geräts keine offenen Flammen befinden. Das Kältemittel selbst ist völlig sicher, ungiftig und nicht brennbar, aber es erzeugt giftige Gase, wenn es versehentlich austritt und mit brennbaren Substanzen in Berührung kommt, die von vorhandenen Heizungen und offenen Flammen im Raum erzeugt werden. Fordern Sie die Hilfe von qualifiziertem Wartungspersonal an, um sicherzustellen, dass die undichte Stelle repariert oder beseitigt wurde, bevor Sie das Gerät wieder in Betrieb nehmen.

6.4.3 Kürzere Wartungs- und Austauschzyklen

In den folgenden Fällen kann der "Wartungszyklus" und der "Austauschzyklus" verkürzt sein.

Wenn das Gerät unter den folgenden Bedingungen verwendet wird:

- Temperatur- und Feuchtigkeitsschwankungen liegen außerhalb der normalen Bereiche.
- Starke Leistungsschwankungen (Spannung, Frequenz, Wellenformverzerrung usw.) (Das Gerät darf nicht verwendet werden, wenn die Leistungsschwankungen den zulässigen Bereich überschreiten).
- Häufige Kollisionen mit anderen Gegenständen und Vibrationen.
- Die Luft kann Staub, Salz, schädliche Gase oder Öle, wie Sulfid und Schwefelwasserstoff, enthalten.
- Häufiges Ein- und Ausschalten des Geräts oder zu langer Betrieb des Geräts (an Orten, an denen die Klimaanlage 24 Stunden am Tag läuft).

Die Wartung des Systems muss von qualifiziertem Wartungspersonal durchgeführt werden:

Tabelle 7.1

Symptom	Maßnahmen
Wenn eine Sicherheitseinrichtung, wie z. B. eine Sicherung, ein Schutzschalter oder ein Fehlerstrom-Schutzschalter, häufig ausgelöst wird oder der EIN/AUS-Schalter nicht korrekt funktioniert.	Schalten Sie den Haupttrennschalter zur Stromversorgung aus.
Der Betriebsschalter funktioniert nicht normal.	Schalten Sie die Stromversorgung aus.
Wenn die Gerätenummer auf der Benutzeroberfläche angezeigt wird, die Betriebs-LED-Anzeige blinkt schnell, und auch ein Fehlercode auf dem Bildschirm angezeigt wird.	Benachrichtigen Sie die Installationsfirma und teilen Sie ihnen den Fehlercode mit.

In anderen als den oben genannten Fällen und wenn der Fehler nicht offensichtlich ist, führen Sie die folgenden Schritte zur Untersuchung durch, wenn das System weiterhin nicht funktioniert.

Tabelle 7.2

Symptom	Maßnahmen
Das System lässt sich überhaupt nicht starten.	Überprüfen Sie, ob die Stromversorgung ausgefallen ist. Warten Sie, bis die Stromversorgung wiederhergestellt ist. Wenn ein Stromausfall auftritt, während das Gerät in Betrieb ist, startet das System automatisch neu, sobald die Stromversorgung wiederhergestellt ist. Überprüfen Sie, ob die Sicherung defekt ist und ob der Schutzschalter funktioniert. Ersetzen Sie gegebenenfalls die Sicherung oder setzen Sie den Schutzschalter zurück.
Das System funktioniert im reinen Ventilatorbetrieb einwandfrei, stellt aber den Betrieb ein, sobald es in den Heiz- oder Kühlmodus wechselt.	Überprüfen Sie, ob die Luftein- oder -auslässe der Außen- bzw. Innengeräte durch irgendwelche Hindernisse blockiert sind. Entfernen Sie die Hindernisse und sorgen Sie für eine gute Belüftung des Raums.
Das System ist in Betrieb, aber die Kühl- oder Heizwirkung ist unzureichend.	Überprüfen Sie, ob die Luftein- oder -auslässe der Außen- bzw. Innengeräte durch irgendwelche Hindernisse blockiert sind. Entfernen Sie die Hindernisse und sorgen Sie für eine gute Belüftung des Raums. Überprüfen Sie, ob der Filter verstopft ist (siehe Abschnitt "Wartung" in der Betriebsanleitung des Innengeräts). Überprüfen Sie die Temperatureinstellungen. Überprüfen Sie die Einstellungen der Ventilatorzahl auf der Benutzeroberfläche. Überprüfen Sie, ob Türen und Fenster geöffnet sind. Schließen Sie Türen und Fenster, damit kein Wind von außen eindringt. Überprüfen Sie, ob sich zu viele Personen im Raum aufhalten, wenn der Kühlmodus in Betrieb ist. Überprüfen Sie, ob sich im Raum eine zu starke Wärmequelle befindet. Überprüfen Sie, ob direktes Sonnenlicht in den Raum scheint. Verwenden Sie in diesem Fall Vorhänge oder Jalousien. Überprüfen Sie, ob der Winkel des Luftstroms geeignet ist.

7 FEHLERSUCHE

Die Garantie deckt keine Schäden ab, die durch die Demontage oder Reinigung der internen Komponenten durch Unbefugte entstehen.

WARNUNG

- Wenn ungewöhnliche Situationen auftreten (Brandgeruch usw.), schalten Sie das Gerät sofort aus und trennen Sie es von der Stromversorgung.
- Das Gerät hat in einer bestimmten Situation Schäden, einen elektrischen Schlag oder einen Brand verursacht. Bitte kontaktieren Sie einen Händler.

7.1 Fehlercode: Überblick

Wenn ein Fehlercode auf der Benutzeroberfläche erscheint, wenden Sie sich bitte an die Installationsfirma und teilen Sie ihnen diesen Fehlercode, Gerätemodell und Seriennummer mit (die Informationen sind auf dem Typenschild des Geräts zu finden).

Tabelle 7.3 Fehlercode

Fehlercode	Fehlerbeschreibung	Manueller Neustart erforderlich
A01	Not-Aus	NEIN
xA61	Fehler Adresse (x) des Sekundär-Geräts	NEIN
AAx	Nr. x Antrieb nicht übereinstimmend	NEIN
xb53	Nr. x Kühlventilatorfehler	JA
C13	Außengeräteadresse wurde wiederholt verwendet	NEIN
C21	Kommunikationsfehler zwischen Innengerät und Haupt-Gerät	NEIN
C26	Die Anzahl der vom Haupt-Gerät erkannten Innengeräte hat sich verringert oder liegt unter dem eingestellten Wert	NEIN
C28	Die Anzahl der vom Haupt-Gerät erkannten Innengeräte hat sich erhöht oder übersteigt den eingestellten Wert	NEIN
xC31	Kommunikationsfehler der Adresse X Sekundär-Außengerät	NEIN
C32	Anzahl der vom Haupt-Gerät erkannten Sekundär-Geräte ist gesunken	NEIN
C33	Anzahl der von der Master-Einheit entdeckten Slave-Einheiten ist gestiegen	NEIN
xC41	Kommunikationsfehler zwischen dem Hauptsteuer-Chip und dem Antriebs-Chip des Wechselrichters	NEIN
E41	Fehler des Außentemperatursensors (T4) (offen/Kurzschluss)	NEIN
F31	Fehler an Kältemittel-Eingangstemperatursensor (T6B) Platten-Wärmetauscherkühlung (Unterbrechung/Kurzschluss)	NEIN
F41	Fehler an Außentemperatursensor am Wärmetauscher (T3) (Unterbrechung/Kurzschluss)	NEIN
F51	Fehler an Einlasstemperatursensor (T6A) Platten-Wärmetauscher Kühlmittel-Kühler (Unterbrechung/Kurzschluss)	NEIN
F62	Temperaturschutz (NTC) für Wechselrichtermodul	NEIN
F63	Nicht induktiver Widerstands-Temperaturschutz (Tr)	NEIN
F6A	F62-Schutz wird 3 Mal in 100 Minuten ausgelöst	JA
F71	Fehler des Entladetemperatursensors (T7C) (offen/Kurzschluss)	JA
F72	Schutz vor Entladetemperaturen (T7C)	NEIN
F75	Ungenügender Überhitzungsschutz des Kompressor-Ablaufs	NEIN
F7A	F72-Schutz tritt 3 Mal in 100 Minuten auf	JA
F81	Fehler an Gas-Absperrventil, Temperatursensor (Tg) (Unterbrechung/Kurzschluss)	NEIN
F91	Fehler am Temperatursensor der Flüssigkeitsleitung (T5) (Unterbrechung/Kurzschluss)	NEIN
FA1	Fehler des Außentemperatursensors am Wärmetauscher (T8) (offen/Kurzschluss)	NEIN
FC1	Fehler im Vorlauftemperatursensor (TL) des Außenwärmetauschers (offen/Kurzschluss)	NEIN
Fd1	Kompressor-Saugtemperatursensor (T7) Fehler (offen/Kurzschluss)	NEIN
xL--	Nr. (x) Kompressorfehler. Siehe Tabelle 7.5 für Hinweise auf "--".	JA
xL01	Der Fehler xL1* oder xL2* tritt 3 Mal in 60 Minuten auf. Siehe Tabelle 7.5 für Hinweise auf "***".	JA
xJ--	Nr. (x) Ventilatormotorfehler. Siehe Tabelle 7.6 für Hinweise auf "--".	JA
xJ01	Der Fehler xJ1* oder xJ2* tritt 10 Mal in 60 Minuten auf. Siehe Tabelle 7.6 für Hinweise auf "***".	JA
P11	Fehler an Hochdrucksensor	NEIN
P12	Hochdruckschutz Abflussleitung	NEIN
P13	Schutz des Hochdruckschalters in der Auslassleitung	NEIN
P14	Der Fehler P12 tritt 3 Mal in 60 Minuten auf	JA
P21	Fehler an Niederdrucksensor	JA
P22	Unterdruckschutz Abflussleitung	NEIN
P24	Anormaler Anstieg des Niederdrucks in der Ansaugleitung	NEIN
P25	Der Fehler P22 tritt 3 Mal in 100 Minuten auf	JA

xP32	Nr. (x) Überstromschutz DC-Bus des Kompressors	NEIN
xP33	xP32-Schutz wird 3 Mal in 100 Minuten ausgelöst	JA
P51	Schutz vor hoher AC-Spannung	NEIN
P52	Schutz vor niedriger AC-Spannung	NEIN
P53	Schutz der Stromversorgung BN connect, oder die Phase fehlt oder ist beim Einschalten unsymmetrisch	JA
P54	DC-Bus Niederspannung-Schutz	NEIN
P55	Welligkeitsschutz für den DC-Bus, oder die Phase fehlt oder ist unsymmetrisch beim Einschalten	JA
xP56	Nr. (x) Wechselrichtermodul DC-Bus Unterspannungsfehler	JA
xP57	Nr. (x) Wechselrichtermodul DC-Bus Überspannungsfehler	JA
xP58	Nr. (x) Wechselrichtermodul DC-Bus extremer Überspannungsfehler	JA
P71	EEPROM-Fehler	JA
Pb1	HyperLink Überstrom-Fehler	JA
Pd1	Anti-Kondensations-Schutz	NEIN
Pd2	Pd1-Schutz wird 2 Mal in 60 Minuten ausgelöst	JA
1b01	Fehler an elektronischem Expansionsventil (EEVA)	JA
2b01	Fehler an elektronischem Expansionsventil (EEVB)	JA
3b01	Fehler an elektronischem Expansionsventil (EEVC)	JA
4b01	Fehler an elektronischem Expansionsventil (EEVD)	JA
ba1	HyperLink kann das elektronische Expansionsventil des Innengeräts nicht steuern	JA

Hinweis: "x" ist ein Platzhalter für die Adresse des Ventilators oder Kompressors, wobei 1 für Ventilator A oder Kompressor A und 2 für Ventilator B oder Kompressor B steht.

Tabelle 7.4 Fehlercode für Installation und Fehlersuche

Fehlercode	Fehlerbeschreibung	Manueller Neustart erforderlich
U11	Fehler bei der Einstellung des Außengerätetyps	JA
U12	Fehler bei der Kapazitätseinstellung	JA
U21	Innengerät mit alter Plattform im System.	JA
U31	Kein Testlauf oder fehlgeschlagener Testlauf, bitte Testlauf erneut starten.	JA
U32	Außentemperatur außerhalb des Betriebsbereichs	JA
U33	Innentemperatur außerhalb des Betriebsbereichs	JA
U34	Außen- und Innentemperatur außerhalb des Betriebsbereichs	JA
U35	Flüssigkeitsseitiges Absperrventil ist nicht geöffnet	JA
U37	Gasseitiges Absperrventil ist nicht geöffnet	JA
U38	Keine Adresse	JA
U3A	Das Kommunikationskabel ist falsch angeschlossen	NEIN
U3b	Die Installationsumgebung ist abnormal	JA
U3C	Fehler im Auto-Modus	NEIN
U41	Gemeinsames Innengerät überschreitet den zulässigen Anschlussbereich	JA
U42	Frischluftaufbereitungs-Innengerät überschreitet den zulässigen Anschlussbereich	JA
U43	AHU-Bausatz (Auslass-Temperaturregelung) liegt außerhalb des zulässigen Anschlussbereichs	JA
U44	AHU-Bausatz (Rücklauf-Lufttemperaturregelung) liegt außerhalb des zulässigen Anschlussbereichs	JA
U48	Die Gesamtkapazität des Innengeräts liegt außerhalb des zulässigen Anschlussbereichs	JA
U51	Mehr als ein Außengerät wurde im einzelnen VRF-System erkannt	JA
U53	Außengeräte verschiedener Serien wurden im selben VRF-System erkannt	JA

Tabelle 7.5 Kompressorantriebs-Fehlercode

Fehlercode	Fehlerbeschreibung	Manueller Neustart erforderlich
1L1E	Hardware-Überstrom	NEIN
1L11	Software-Überstrom	NEIN
1L12	Software-Überstromschutz letzte 30 Sek.	NEIN
1L2E	Schutz des Wechselrichtermoduls vor hohen Temperaturen	NEIN
1L3E	Fehler bei niedriger Busspannung	NEIN
1L31	Fehler bei hoher Busspannung	NEIN
1L32	Schwerwiegender Überspannungsfehler des Busses	NEIN
1L33	Fehler Bus-Spannungsabfall	NEIN
1L43	Abnormaler Strommesswert	NEIN
1L5E	Startvorgang fehlgeschlagen	NEIN
1L52	Kein Lastschutz	NEIN
1L6E	Schutz vor Phasenausfall des Motors	NEIN

Tabelle 7.6 Ventilatormotor-Fehlercode

Fehlercode	Fehlerbeschreibung	Manueller Neustart erforderlich
xJ1E	Hardware-Überstrom	NEIN
xJ11	Software-Überstrom	NEIN
xJ12	Software-Überstromschutz letzte 30 Sek.	NEIN
xJ2E	Schutz des Wechselrichtermoduls vor hohen Temperaturen	NEIN
xJ3E	Fehler bei niedriger Busspannung	NEIN
xJ31	Fehler bei hoher Busspannung	NEIN
xJ32	Schwerwiegender Überspannungsfehler des Busses	NEIN
xJ43	Abnormaler Strommesswert	NEIN
xJ5E	Startvorgang fehlgeschlagen	NEIN
xJ52	Kein Lastschutz	NEIN
xJ6E	Schutz vor Phasenausfall des Motors	NEIN

Hinweis: "x" ist ein Platzhalter für die Adresse des Ventilators, wobei 1 für Ventilator A und 2 für Ventilator B steht.

Tabelle 7.7 Statuscode

Statuscode	Code Beschreibung	Manueller Neustart erforderlich
d0x	Ölrücklauf läuft, x steht für Ölrücklaufschritte	NEIN
dfx	Abtauung läuft, x steht für die Schritte des Abtauvorgangs	NEIN
d11	Die Außentemperatur überschreitet den oberen Grenzwert im Heizmodus	NEIN
d12	Die Außentemperatur überschreitet den unteren Grenzwert im Heizmodus	NEIN
d13	Die Außentemperatur überschreitet den oberen Grenzwert im Modus Kühlen	NEIN
d14	Die Außentemperatur überschreitet den unteren Grenzwert im Modus Kühlen	NEIN
d31	Beurteilung des Kältemittels, kein Ergebnis	NEIN
d32	Beurteilung der Kältemittelmenge, deutlich zu hoch	NEIN
d33	Beurteilung der Kältemittelmenge, leicht überhöht	NEIN
d34	Beurteilung der Kältemittelmenge, normal	NEIN
d35	Beurteilung der Kältemittelmenge, leicht unzureichend	NEIN
d36	Beurteilung der Kältemittelmenge, deutlich unzureichend	NEIN
d41	Im System gibt kein eingeschaltetes Innengerät, HyperLink steuert das Ventil des Innengeräts	NEIN

7.2 Fehlersymptom: Nicht-Klimaanlagen-Probleme

Die folgenden Fehlersymptome werden nicht durch die Klimaanlage verursacht:

7.2.1 Fehlersymptom: System kann nicht starten

Das Klimagerät startet nicht sofort nach dem Drücken des Ein/Aus-Schalters auf der Fernbedienung. Wenn die Betriebslampe leuchtet, läuft das System normal. Zur Vermeidung einer Überlastung des Kompressormotors darf das Klimagerät erst 7 Minuten nach dem Drücken des Ein/Aus-Schalters erneut eingeschaltet werden, falls es sich bei ersten Versuch sofort nach dem Einschalten wieder abgeschaltet hat. Dasselbe Verzögerungsintervall gilt für das Einschalten, wenn der Moduswahlschalter gedrückt wird.

7.2.2 Fehlersymptom: Die Ventilatorzahl stimmt nicht mit der Einstellung überein

Auch wenn die Taste zur Regelung der Ventilatorzahl gedrückt wird, ändert sich die Ventilatorzahl nicht. Wenn die Innentemperatur während des Heizmodus die eingestellte Temperatur erreicht, schaltet sich das Außengerät ab, und das Innengerät wechselt zum lautlosen Gebläsezahlmodus. Damit soll verhindert werden, dass kalte Luft direkt auf im Raum Anwesende geblasen wird. Die Ventilatorzahl ändert sich nicht, auch wenn ein anderes Innengerät sich im Heizbetrieb befindet, wenn die Taste gedrückt wird.

7.2.3 Fehlersymptom: Die Ventilatorrichtung stimmt nicht mit den Einstellungen überein

Die Lüfrichtung stimmt nicht mit der Anzeige auf der Benutzeroberfläche überein. Die Luftleitlamellen bewegen sich nicht. Das liegt daran, dass das Gerät von der zentralen Steuerung kontrolliert wird.

7.2.4 Fehlersymptom: Ein Gerät gibt weißen Dampf ab (Innengerät)

Wenn bei hoher Luftfeuchtigkeit gekühlt wird und die interne Verschmutzung des Innengeräts hoch ist, kommt es zu einer ungleichmäßigen Verteilung der Innentemperatur. Dann muss das Innere des Innengeräts gereinigt werden. Bitten Sie den Händler um detaillierte Informationen über die Reinigung des Geräts. Dieser Vorgang muss von qualifiziertem Wartungspersonal durchgeführt werden.

Unmittelbar nach Beendigung der Kühlung und bei relativ niedriger Raumluftfeuchtigkeit gibt das Gerät weißen Dampf ab. Dies ist auf den Dampf zurückzuführen, den das warme Kältemittelgas im Rücklauf zum Innengerät erzeugt.

7.2.5 Fehlersymptom: Ein Gerät gibt weißen Rauch ab (Innengerät, Außengerät)

Nach dem Abtauen, wenn das System in den Heizmodus wechselt. Die beim Abtauen entstehende Feuchtigkeit wird zu Dampf, der aus dem System strömt.

7.2.6 Fehlersymptom: Das Klimagerät erzeugt Geräusche (Innengerät)

Beim Einschalten des Systems ist ein "Ziehn"-Ton zu hören. Dieses Geräusch wird von den elektronischen Expansionsventilen im Innengerät erzeugt, wenn sie starten. Die Lautstärke wird sich in etwa 1 Minute reduzieren.

Ein leises und kontinuierliches "Schah"-Geräusch ist zu hören, wenn sich das System im a Kühlmodus befindet oder den Betrieb pausiert. Dieses Geräusch ist zu hören, wenn die Entwässerungspumpe läuft (optionales Zubehör).

Ein lautes knarrendes "Pischi-Pischi"-Geräusch ist zu hören, wenn das System stoppt, nachdem es den Raum aufgeheizt hat. Das Ausdehnen und Zusammenziehen von Kunststoffteilen aufgrund von Temperaturschwankungen kann dieses Geräusch verursachen.

Sobald das Innengerät stoppt, ist ein leises "Sah" oder "Tschoro-tschoro" zu hören. Dieses Geräusch ist zu hören, wenn ein anderes Innengerät noch in Betrieb ist. Ein geringer Kältemittelfluss muss beibehalten werden, um Öl- und Kältemittelrückstände im System zu vermeiden.

7.2.7 Fehlersymptom: Geräusch aus der Klimaanlage (Innengerät, Außengerät)

Ein leises, kontinuierliches Zischen ist zu hören, wenn sich das System im Kühl- oder Abtaubetrieb befindet. Dies ist das Geräusch von Kältemittelgas, das durch Innen- und Außengeräte fließt.

Ein zischendes Geräusch ist zu hören, wenn das System den Betrieb startet oder stoppt oder wenn der Abtauvorgang abgeschlossen ist. Dies ist das Geräusch, das entsteht, wenn der Kältemittelfluss unterbrochen oder verändert wird.

7.2.8 Fehlersymptom: Geräusch aus der Klimaanlage (Außengerät)

Wenn sich der Ton der Betriebsgeräusche ändert. Dieses Rauschen wird durch Frequenzänderungen verursacht.

7.2.9 Fehlersymptom: Staub und Schmutz im Gerät

Wenn Sie das Gerät zum ersten Mal benutzen. Dies liegt daran, dass Staub in das Gerät gelangt ist.

7.2.10 Fehlersymptom: Das Gerät verströmt einen seltsamen Geruch

Dieses Gerät absorbiert die Gerüche von Räumen, Möbeln, Zigaretten und anderem und verteilt sie dann wieder.

Manchmal verirren sich kleine Tiere in die Wohnung, die ebenfalls Gerüche verursachen können.

7.2.11 Fehlersymptom: ODU-Ventilator läuft nicht

Während des Betriebs. Regeln Sie die Drehzahl des Ventilatormotors, um den Gerätebetrieb zu optimieren.

7.2.12 Fehlersymptom: Heiße Luft ist zu spüren, wenn das Innengerät stoppt

Verschiedene Typen von Innengeräten werden im selben System betrieben. Wenn ein anderes Gerät in Betrieb ist, fließt ein Teil des Kältemittels weiterhin durch dieses Gerät.

8 WECHSEL DES INSTALLATIONSORTES

Wenden Sie sich bitte an den Agenten, um alle Geräte abzubauen und neu zu installieren. Für das Umsetzen der Geräte sind Fachwissen und Spezialwerkzeuge erforderlich.

9 ENTSORGUNG

Dieses Gerät verwendet Fluorkohlenwasserstoffe. Bitte setzen Sie sich mit dem Händler in Verbindung, wenn Sie dieses Gerät entsorgen möchten. Gemäß den gesetzlichen Bestimmungen müssen bei Sammlung, Transport und Entsorgung von Kältemitteln die Vorschriften für die Sammlung und Vernichtung von Fluorkohlenwasserstoffen beachtet werden.

INSTALLATIONSANLEITUNG

1 ÜBERBLICK

1.1 Hinweis für Installationspersonal

1.1.1 Überblick

Wenn Sie unsicher sind, wie Sie das Gerät installieren oder betreiben sollen, wenden Sie sich bitte an den Händler.

WARNUNG

- Vergewissern Sie sich, dass die Installation, die Prüfung und die verwendeten Materialien den geltenden Gesetzen entsprechen.
- Kunststofftüten müssen ordnungsgemäß entsorgt werden. Halten Sie Kinder davon fern. Potenzielle Gefahr: Ersticken.
- Berühren Sie nicht die Kältemittelleitungen, Wasserleitungen oder Innenteile während des Betriebs und wenn der Betrieb gerade beendet ist. Der Grund dafür ist, dass die Temperatur zu hoch oder zu niedrig sein kann. Lassen Sie das System zunächst zu einer normalen Temperatur zurückkehren. Tragen Sie Schutzhandschuhe, wenn Sie mit die Leitungen berühren müssen.
- Berühren Sie kein Kältemittel, das versehentlich ausgetreten ist.

VORSICHT

- Bitte tragen Sie bei der Installation, Wartung oder Reparatur des Systems die entsprechende persönliche Schutzausrüstung (Schutzhandschuhe, Schutzbrille usw.).
- Berühren Sie nicht den Lufteinlass oder die Aluminiumlamellen des Gerätes.

HINWEIS

- Die in dieser Anleitung gezeigten Abbildungen dienen nur zu Referenzzwecken und können vom tatsächlichen Produkt leicht abweichen.
- Eine unsachgemäße Installation oder der unsachgemäße Anschluss von Geräten und Zubehörteilen können zu Stromschlag, Kurzschluss, Lecks, Bränden oder anderen Schäden an den Geräten führen. Verwenden Sie nur Zubehör, Geräte und Ersatzteile, die vom Hersteller hergestellt oder zugelassen sind.
- Treffen Sie geeignete Maßnahmen, um das Eindringen von Kleintieren in das Gerät zu verhindern. Der Kontakt von Kleintieren mit elektrischen Bauteilen kann zu einer Fehlfunktion des Systems führen und Rauch oder Brände verursachen.
- Stellen Sie keine Gegenstände oder Geräte auf das Gerät selbst.
- Setzen, klettern oder stellen Sie sich nicht auf das Gerät.
- Der Betrieb dieses Geräts in einer Wohnumgebung kann Funkstörungen verursachen.

1.1.2 Installationsort

- Sorgen Sie für Wartung und Luftzirkulation für ausreichend Platz um das Gerät herum.
- Vergewissern Sie sich, dass der Installationsort über die entsprechende Tragfähigkeit und Vibrationsfestigkeit für das Gerät verfügt.
- Stellen Sie sicher, dass der Bereich gut belüftet ist.
- Stellen Sie sicher, dass das Gerät stabil und eben steht.

Installieren Sie das Gerät nicht an den folgenden Standorten:

- Eine Umgebung, in der Explosionsgefahr besteht.
- Wenn Geräte vorhanden sind, die elektromagnetische Wellen aussenden. Elektromagnetische Wellen können das Steuersystem stören und Fehlfunktionen im Gerät verursachen.
- An Orten, wo Brandgefahren bestehen, wie z. B. das Austreten von brennbaren Gasen, Kohlenstofffasern und brennbarem Staub (wie Verdünnungsmittel oder Benzin).
- Wenn korrosive Gase (z. B. schwefelhaltige Gase) erzeugt werden. Die Korrosion von Kupferrohren oder geschweißten Teilen kann zu Kältemittellecks führen.

1.1.3 Kältemittel

WARNUNG

- Üben Sie während der Überprüfung keine Kraft aus, die den maximal zulässigen Druck für das Produkt übersteigt (wie auf dem Typenschild angegeben).

WARNUNG

- Treffen Sie geeignete Vorkehrungen, um das Austreten von Kältemittel zu verhindern. Wenn Kältemittelgas austritt, lüften Sie den Bereich sofort. Mögliche Risiken: Eine zu hohe Konzentration von Kältemittel in einem geschlossenen Raum kann zu Anoxie (Sauerstoffmangel) führen. Das Kältemittelgas kann ein giftiges Gas entwickeln, wenn es Feuer ausgesetzt wird.
- Das Kältemittel muss zurückgewonnen werden. Lassen Sie es nicht in die Umwelt entweichen. Verwenden Sie die Vakuumpumpe, um das Kältemittel aus dem Gerät abzusaugen.

HINWEIS

- Stellen Sie sicher, dass die Kältemittelleitungen in Übereinstimmung mit den geltenden Gesetzen verlegt werden. In Europa gilt die Norm EN378.
- Stellen Sie sicher, dass die Rohrleitungen und Anschlüsse nicht unter Druck stehen.
- Überprüfen Sie nach Abschluss aller Rohrleitungsanschlüsse, ob Gas austritt. Verwenden Sie Stickstoff, um die Dichtheitsprüfung auf Gase durchzuführen.
- Füllen Sie erst Kältemittel ein, wenn die Verdrahtung abgeschlossen ist.
- Befüllen Sie das Kältemittel erst nach Abschluss der Dichtheitsprüfung und der Vakuumtrocknung.
- Beim Befüllen des Systems mit Kältemittel darf die zulässige Füllmenge nicht überschritten werden, um Flüssigkeitsstoßwellen zu vermeiden.

- Füllen Sie nicht mehr als die angegebene Menge an Kältemittel ein. Dadurch soll eine Fehlfunktion des Kompressors verhindert werden.
- Der Kältemitteltyp ist deutlich auf dem Typenschild angegeben.
- Das Gerät ist bei der Auslieferung ab Werk mit Kältemittel gefüllt. Je nach Größe und Länge der Rohrleitungen kann im System jedoch zusätzliches Kältemittel erforderlich sein.
- Verwenden Sie nur Werkzeuge, die für das jeweilige Kältemittel geeignet sind, um sicherzustellen, dass das System dem Druck standhält, und um zu verhindern, dass Fremdkörper in das System gelangen.
- Folgen Sie den nachstehenden Schritten, um das flüssige Kältemittel einzufüllen.
- Öffnen Sie den Kältemittelzylinder langsam.
- Füllen Sie das flüssige Kältemittel ein. Das Befüllen mit gasförmigem Kältemittel kann den normalen Betrieb beeinträchtigen.

VORSICHT

Sobald die Kältemittelbefüllung abgeschlossen oder unterbrochen ist, schließen Sie sofort das Ventil des Kältemittel tanks. Das Kältemittel kann sich verflüchtigen, wenn das Ventil des Kältemittel tanks nicht rechtzeitig geschlossen wird.

1.1.4 Elektrik

WARNUNG

- Vergewissern Sie sich, dass das Gerät ausgeschaltet ist, bevor Sie den Schaltkasten öffnen und auf die darin befindlichen Schaltkreise oder Bauteile zugreifen. Gleichzeitig wird dadurch verhindert, dass das Gerät bei Installations- oder Wartungsarbeiten versehentlich eingeschaltet wird.
- Wenn Sie den Deckel des Schaltkastens öffnen, achten Sie dabei darauf, dass keine Flüssigkeit in den Kasten gelangt, und berühren Sie die Komponenten im Kasten nicht mit nassen Händen.
- Unterbrechen Sie die Stromzufuhr mehr als 10 Minuten vor dem Zugriff auf die elektrischen Teile. Messen Sie die Spannung am Kondensator des Hauptstromkreises oder an den Klemmen der elektrischen Komponenten, um sicherzustellen, dass die Spannung weniger als 36 V beträgt, bevor Sie irgendwelche Schaltungskomponenten berühren. Details zu den Klemmen und Anschlüssen des Hauptstromkreises entnehmen Sie bitte den Angaben auf dem Typenschild.
- Die Installation muss von Fachleuten ausgeführt werden und muss den örtlichen Gesetzen und Vorschriften entsprechen.
- Vergewissern Sie sich, dass das Gerät geerdet ist, und dass die Erdung den örtlichen Vorschriften entspricht.
- Verwenden Sie für die Installation nur Kupferkabel.
- Die Verdrahtung muss in Übereinstimmung mit den Angaben auf dem Typenschild erfolgen.
- Das Gerät ist nicht mit einem Sicherheitsschalter ausgestattet. Vergewissern Sie sich, dass die Installation eine Sicherheitschaltvorrichtung enthält, die alle Pole vollständig trennen kann, und dass die Sicherheitsvorrichtung bei übermäßiger Spannung (z. B. bei einem Blitzschlag) vollständig getrennt werden kann.
- Achten Sie darauf, dass die Kabelenden keinen äußeren Kräften ausgesetzt sind. Ziehen Sie nicht an den Kabeln und Drähten und quetschen Sie sie nicht. Achten Sie dabei darauf, dass die Kabelenden nicht mit den Rohrleitungen oder scharfen Blechkanten in Berührung kommen.
- Verbinden Sie das Erdungskabel nicht mit öffentlichen Leitungen, Telefonerdungskabeln, Überspannungsableitern und anderen Stellen, die nicht für die Erdung vorgesehen sind. Wir möchten darauf hinweisen, dass eine unsachgemäße Erdung zu einem Stromschlag führen kann.
- Verwenden Sie ein eigenes Stromversorgungskabel für das Gerät. Benutzen Sie hierfür nicht die gleiche Stromquelle wie für die anderen Geräte.
- Es muss eine elektrische Sicherung oder ein Schutzschalter installiert werden, die/der den örtlichen Gesetzen entsprechen muss.
- Vergewissern Sie sich, dass eine Schutzvorrichtung gegen elektrische Lecks installiert ist, um Stromschläge oder Brände zu vermeiden. Die Modellspezifikationen und Eigenschaften (Anti-Hochfrequenz-Rauschcharakteristik) des Fehlerstrom-Schutzschalters müssen mit dem Gerät kompatibel sein, um häufige Auslösungen zu vermeiden.
- Vergewissern Sie sich, dass ein Blitzableiter installiert ist, wenn sich das Gerät auf dem Dach oder an anderen Stellen befindet, die leicht von Blitzen getroffen werden können.

⚠️ WARNUNG

- Vergewissern Sie sich, dass alle Anschlüsse der Komponenten sicher und fest verbunden sind, bevor Sie den Deckel des Schaltkastens schließen. Bevor Sie das Gerät einschalten und in Betrieb nehmen, vergewissern Sie sich, dass der Deckel des Schaltkastens fest sitzt und ordnungsgemäß mit Schrauben gesichert ist. Achten Sie darauf, dass keine Flüssigkeit in den Schaltkasten gelangt, und berühren Sie die Bauteile im Schaltkasten nicht mit nassen Händen.
- Das Gerät muss in Übereinstimmung mit den nationalen Verdrahtungsvorschriften installiert werden.
- Wenn das Stromversorgungskabel beschädigt ist, muss es durch den Hersteller oder seinen Servicevertreter oder ähnlich qualifizierte Personen ersetzt werden, um Gefährdungen zu vermeiden.
- Ein allpoliger Trennschalter, der an allen Polen einen Kontaktabstand von mindestens 3 mm aufweist, muss in der Hausverkabelung installiert sein.
- Die Abmessungen des für die ordnungsgemäße Installation des Geräts erforderlichen Platzes einschließlich der zulässigen Mindestabstände zu benachbarten Strukturen müssen eingehalten werden.
- Die Temperatur des Kältemittelkreislaufs wird hoch sein, bitte halten Sie das Verbindungskabel vom Kupferrohr fern.

💡 HINWEIS

- Verlegen Sie das Stromversorgungskabel nicht in der Nähe von Geräten, die für elektromagnetische Störungen anfällig sind, wie z. B. Fernseh- und Radiogeräte, um Störungen zu vermeiden.
- Verwenden Sie ein eigenes Stromversorgungskabel für das Gerät. Benutzen Sie hierfür nicht die gleiche Stromquelle wie für die anderen Geräte. Es muss eine elektrische Sicherung oder ein Schutzschalter installiert werden, die/der den örtlichen Gesetzen entsprechen muss.

📘 INFORMATIONEN

Die Installationsanleitung ist nur ein allgemeiner Leitfaden für die Verkabelung und die Anschlüsse und enthält nicht alle Informationen zu diesem Gerät.

1.2 Hinweis für Benutzer

- Wenn Sie sich nicht sicher sind, wie das Gerät zu betreiben ist, wenden Sie sich bitte an das Installationspersonal.
- Dieses Gerät darf nicht von Personen bedient werden, denen es an körperlicher Kraft, kognitiver Wahrnehmung oder geistigen Fähigkeiten oder an Erfahrung und Wissen mangelt (einschließlich Kindern). Zu ihrer eigenen Sicherheit dürfen diese Personen dieses Gerät nicht benutzen, es sei denn, sie werden von einer Person beaufsichtigt oder angeleitet, die für ihre Sicherheit verantwortlich ist. Kinder müssen beaufsichtigt werden, um sicherzustellen, dass sie nicht mit dem Produkt spielen.

⚠️ WARNUNG

Gegenmaßnahmen gegen elektrischen Schlag oder Brand:

- Waschen Sie den Elektroschaltkasten des Geräts nicht.
- Berühren Sie das Klimagerät nicht mit nassen Händen.
- Stellen Sie keine Gegenstände, die Wasser enthalten, auf das Gerät.

💡 HINWEIS

- Stellen Sie keine Gegenstände oder Geräte auf das Gerät selbst.
- Setzen, klettern oder stellen Sie sich nicht auf das Gerät.

2 VERPACKUNG

2.1 Überblick

In diesem Kapitel werden vor allem die weiteren Arbeitsschritte beschrieben, nachdem das Außengerät an Installationsort geliefert und ausgepackt wurde. Dies umfasst ganz spezifisch die folgenden Informationen:

- Auspacken und Handhabung des Außengeräts.
- Entnahme des Zubehörs des Außengeräts.
- Demontage des Transportgestells.

Bitte Folgendes beachten:

- Überprüfen Sie das Gerät bei der Lieferung auf eventuelle Schäden. Melden Sie jeden Schaden sofort dem Schadenregulierungsbeauftragten des Transportunternehmens.
- Transport des verpackten Geräts so weit wie möglich zu seinem endgültigen Aufstellungsort, um Beschädigungen während des Transports zu vermeiden.
- Beachten Sie die folgenden Punkte beim Transport des Geräts:



Zerbrechlich. Seien Sie vorsichtig.



Halten Sie das Gerät mit der Vorderseite nach oben, um den Kompressor nicht zu beschädigen.

- Wählen Sie den Transportweg des Geräts im Voraus.

2.2 Transport

Hebeverfahren

- **Verpackt**

Bitte heben Sie das Gerät im verpackten oder geschützten Zustand und entfernen Sie die Verpackung nicht vor dem Anheben.

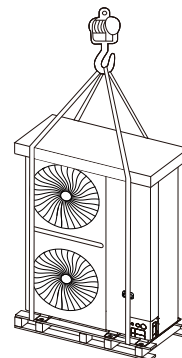


Abb. 2.1

• Ausgepackt

Wenn die Verpackung beschädigt ist, sollte sie durch die in Abb.2.2 dargestellte Unterplatte geschützt werden.

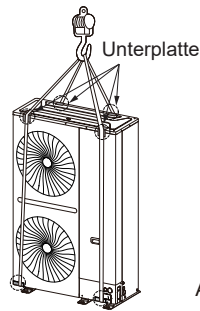


Abb. 2.2

Die Lage des Schwerpunkts ist in der folgenden Abbildung 2.3 dargestellt:

Tabelle 2.1 Einheit: mm

Modell-Nr.	A	B	C
14 HP	715	775	267
16–18 HP	704	780	286
20-22 HP	685	780	281

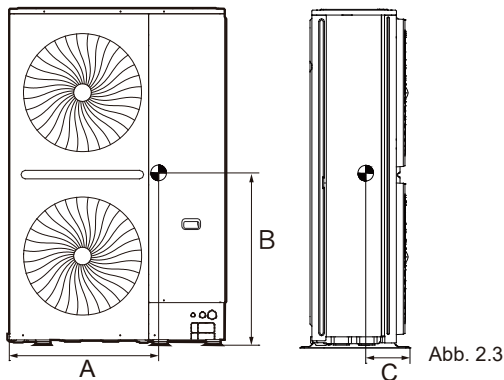


Abb. 2.3

HINWEIS

- Entfernen Sie die Verpackung nicht während des Hebens. Wenn das Gerät nicht verpackt ist oder die Verpackung beschädigt ist, verwenden Sie eine Dichtung oder Verpackung, um das Gerät zu schützen.
- Verwenden Sie einen Gurt, z. B. einen Ledergürtel, der das Gewicht des Geräts tragen kann und eine Breite von ≤ 20 mm hat.
- Die Abbildungen dienen nur als Referenz. Bitte beziehen Sie sich auf das tatsächliche Produkt.
- Der Gurt muss über eine ausreichende Tragkraft verfügen, um das Gerätegewicht zu tragen, das Gerät im Gleichgewicht zu halten und ein sicheres und stabiles Anheben des Geräts zu gewährleisten.

Gabelstapler-Methode

- Um das Gerät mit einem Gabelstapler zu bewegen, führen Sie die Gabeln in die Öffnung an der Unterseite des Geräts ein, wie in Abbildung 2.4 dargestellt.

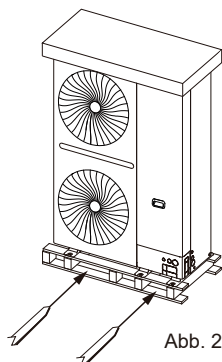


Abb. 2.4

2.3 Auspacken des Außengeräts

Herausnehmen des Geräts aus dem Verpackungsmaterial:

- Achten Sie darauf, das Gerät nicht zu beschädigen, wenn Sie ein Schneidwerkzeug verwenden, um die Verpackungsfolie zu entfernen.
- Entfernen Sie die 6 Muttern am hinteren Holzständer.

⚠️ WARNUNG

Kunststofffolien müssen ordnungsgemäß entsorgt werden. Halten Sie Kinder davon fern. Potenzielle Gefahr: Ersticken.

2.4 Herausnehmen von Zubehörteilen des Außengeräts

- Das Zubehör für das Gerät befindet sich in zwei Kunststoffbeuteln getrennt in der Verpackung. Einer der Beutel enthält Dokumente wie die Bedienungsanleitung und der andere Beutel enthält das Zubehör wie Rohre. Beide Beutel befinden sich im Inneren des Geräts, in der Nähe des Kompressors. Das folgende Zubehör ist enthalten:

Tabelle 2.2 Zubehör

Name	Anz.	Abbildung	Funktion
Bedienungs- und Installationsanleitung	1		—
S-förmige Rohrverbindung	2		Zum Verbinden von Gas- und Flüssigkeitsleitungen
Ausbauwiderstand	1		Zum Verbesserung der Kommunikationsstabilität
L-förmige Rohrverbindung	1		Anschließen der Gasleitungen
Schraubenschlüssel	1		Zum Entfernen der Schrauben der Seitenplatte
Kunststoffring	3		Schutz der Stromleitung

Tabelle 2.3

Größe	14 HP		16–22 HP	
	Gasleitung	Flüssigkeitsleitung	Gasleitung	Flüssigkeitsleitung
L1	70	50	70	50
L2	20	10	20	20
L3	50	75	55	90
L4	70	60	70	80
L5	242	198	253	235
A	25,4	12,7	28,6	15,9
B	25,0	12,7	28,6	16,0
R1	50	25	55	30
R2	50	25	55	30
Dicke	1,2	0,75	1,2	0,75

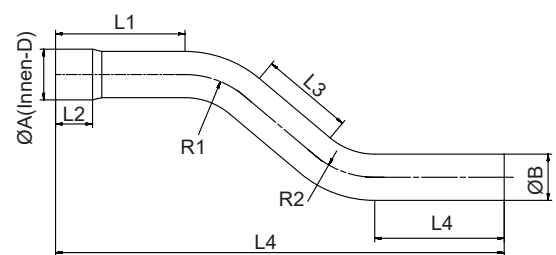


Abb. 2.5

2.5 Rohrarmaturen

- Das Schema, nach welchem das L-förmige Rohr (vor Ort bereitgestellt) ordnungsgemäß an das Gerät anzuschließen ist, ist unten dargestellt:

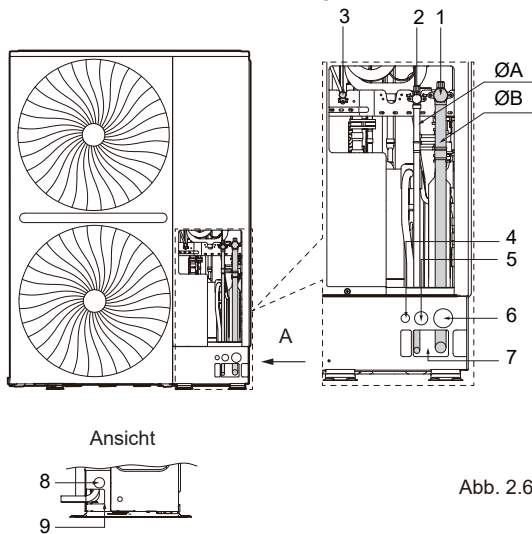


Abb. 2.6

Tabelle 2.4

Einheit: mm

Nr.	Name	Funktion	Größe
1	Anschluss für Gasleitung	Anschließen der Gasleitungen	-
2	Anschluss für Flüssigkeitsleitung	Anschließen der Flüssigkeitsleitungen	-
3	Testanschluss	Zur Messung des Systemdrucks, zum Einfüllen von Kältemittel und zum Vakuumabsaugen.	-
4	Kommunikationskabelloch	Durchführungsloch für Kommunikationsverkabelung zur Installation in frontaler Richtung	Ø22,2
5	Reserviertes Kabelloch	Reserviertes Durchführungsloch für Verkabelung zur Installation in frontaler Richtung	Ø35
6	Stromkabelloch	Durchführungsloch für Stromversorgungskabel zur Installation in frontaler Richtung	Ø50
7	Rohrloch	Rohrdurchführungsfenster für Gas- und Flüssigkeitsleitungen bei frontalem Rohrleitungseinbau	143,9×65
8	Kabeldurchlass auf rechter Seite	Durchführungsloch für Stromversorgungskabel zur Installation in rechter Richtung	Ø50
9	Loch für Rohr auf rechter Seite	Rohrdurchführungsloch für Gas- und Flüssigkeitsleitungen bei rechtsseitiger Verlegung	89,8×65

Tabelle 2.5

Einheit: mm

GRÖSSE HP	ØA(Außen-D) (Flüssigkeitsseite)	ØB(Außen-D) (Gasseite)
14 HP	Ø12,7	Ø25,4
16–22 HP	Ø15,9	Ø28,6

3 ÜBER DIE KOMBINATION

3.1 Überblick

Dieses Kapitel enthält die folgenden Informationen:

- Liste der Abzweigarmaturen.
- Empfohlene Kombination für Außengeräte.

3.2 Abzweigungen

Tabelle 3.1

Beschreibung	Modellbezeichnung
Innengeräte- Abzweigungsgruppe	FQZHN-01D
	FQZHN-02D
	FQZHN-03D
	FQZHN-04D
	FQZHN-05D
	FQZHN-06D
	FQZHN-07D

Zur Auswahl der Abzweigungen siehe Abschnitt "4.3.3 Auswahl der Rohrleitungsdurchmesser".

3.3 Empfohlene Innengeräte-Kombination

⚠ VORSICHT

- Die Gesamtkapazität der IDU (Innengerät) muss zwischen 50 % und 130 % der Gesamtkapazität des ODU (Außengerät) betragen.
- In einem System, in dem alle Innengeräte gleichzeitig in Betrieb sind, sollte die Gesamtkapazität der Innengeräte kleiner oder gleich der kombinierten Kapazität des Außengeräts sein, um eine Überlastung unter schlechten Betriebsbedingungen oder in einem engen Betriebsraum zu vermeiden.
- Die Gesamtkapazität der Innengeräte kann bis zu 130 % der kombinierten Kapazität des Außengeräts bei einem System betragen, in dem nicht alle Innengeräte zur gleichen Zeit in Betrieb sind.
- Wenn das System in einer kalten Region (Umgebungstemperatur von -10 °C oder darunter) oder in einer sehr heißen Umgebung unter hoher Last eingesetzt wird, sollte die Gesamtleistung der Innengeräte geringer sein als die Gesamtleistung des Außengeräts.
- Die Heizleistung der Wärmepumpe verringert sich, wenn die Außentemperatur sinkt. Bei der Installation einer Wärmepumpe in einer Region mit niedrigen Temperaturen wird daher empfohlen, das IDU mit Zusatzheizung zu verwenden.

Tabelle 3.2 Maximale Anzahl von Innengeräten

HP	Max. Anzahl von Innengeräten
14	23
16	26
18	29
20	33
22	36

4 VORBEREITUNGEN VOR DER INSTALLATION

4.1 Überblick

In diesem Kapitel werden hauptsächlich die Vorsichtsmaßnahmen und Details beschrieben, die vor der Installation des Geräts am Standort zu beachten sind.

Dies umfasst hauptsächlich folgende Informationen:

- Auswahl und Vorbereitung des Installationsortes.
- Auswahl und Vorbereitung der Kältemittelleitungen.
- Auswahl und Vorbereitung der Elektroverkabelung.

4.2 Auswahl und Vorbereitung des Installationsortes

4.2.1 Standortanforderungen für Installation des Außengeräts

- Sorgen Sie für Wartung und Luftzirkulation für ausreichend Platz um das Gerät herum.
- Vergewissern Sie sich, dass der Installationsort über die entsprechende Tragfähigkeit und Vibrationsfestigkeit für das Gerät verfügt.
- Stellen Sie sicher, dass der Bereich gut belüftet ist.
- Stellen Sie sicher, dass das Gerät stabil und eben steht.
- Wählen Sie einen Standort, an dem so weit wie möglich das Einwirken von Regen vermieden werden kann.
- Das Gerät sollte an einem Ort installiert werden, an dem die vom Gerät erzeugten Geräusche keine Belästigung für Personen darstellen.
- Wählen Sie einen Standort, der den geltenden Gesetzen entspricht.

Installieren Sie das Gerät nicht an den folgenden Standorten:

- Eine Umgebung, in der Explosionsgefahr besteht.
- Wenn Geräte vorhanden sind, die elektromagnetische Wellen aussenden. Elektromagnetische Wellen können das Steuersystem stören und Fehlfunktionen im Gerät verursachen.
- An Orten, wo Brandgefahren bestehen, wie z. B. das Austreten von brennbaren Gasen, Kohlenstoffasern und brennbarem Staub (wie Verdünnungsmittel oder Benzin).

- Wenn korrosive Gase (z. B. schwefelhaltige Gase) erzeugt werden. Die Korrosion von Kupferrohren oder geschweißten Teilen kann zu Kältemittellecks führen.
- An Orten, wo Mineralölnebel, -sprühnebel oder -dampf in der Atmosphäre vorhanden sein kann. Kunststoffteile können altern, abfallen oder Wasserlecks verursachen.
- An Orten mit hohem Salzgehalt in der Luft, z. B. in Meeresnähe.

VORSICHT

- Elektrogeräte, die nicht von der Allgemeinheit benutzt werden sollen, müssen an einem sicheren Ort installiert werden, um zu verhindern, dass unbefugte Personen in die Nähe dieser Elektrogeräte gelangen.
- Sowohl die Innen- als auch die Außengeräte sind für die Installation in gewerblichen und leichtindustriellen Umgebungen geeignet.
- Eine zu hohe Konzentration von Kältemittel in einem geschlossenen Raum kann zu Anoxie (Sauerstoffmangel) führen.

HINWEIS

- Dies ist ein Produkt der Klasse A. Dieses Produkt kann in häuslichen Umgebungen Funkstörungen verursachen. Der Benutzer muss gegebenenfalls die erforderlichen Maßnahmen ergreifen, wenn eine solche Situation eintritt.
- Das in diesem Handbuch beschriebene Gerät kann elektronische Störungen verursachen, die durch Hochfrequenzenergie erzeugt werden. Das Gerät entspricht den Konstruktionspezifikationen und bietet einen angemessenen Schutz, um solche Störungen zu verhindern. Es besteht jedoch keine Garantie dafür, dass es bei einem bestimmten Installationsvorgang nicht zu Störungen kommt.
- Es wird daher empfohlen, die Geräte und Kabel in angemessenem Abstand zu Geräten wie Tonanlagen und Computern zu installieren.

- Berücksichtigen Sie ungünstige Umgebungsbedingungen wie starken Wind, Sturm oder Erdbeben, da eine unsachgemäße Installation zum Umkippen des Geräts führen kann.
- Treffen Sie Vorkehrungen, um sicherzustellen, dass im Falle eines Wasseraustritts keine Schäden am Installationsstandort und der Umgebung entstehen.
- Wenn das Gerät in einem kleinen Raum installiert wird, lesen Sie bitte Abschnitt 4.2.3 "Sicherheitsmaßnahmen zur Vermeidung von Kältemittellecks", um sicherzustellen, dass die Kältemittelkonzentration bei einem Kältemittelleck die zulässige Sicherheitsgrenze nicht überschreitet.
- Vergewissern Sie sich, dass der Lufteinlass des Geräts nicht in die vorherrschende Windrichtung gerichtet ist. Wind am Lufteinlass stört den Betrieb des Geräts. Verwenden Sie gegebenenfalls ein Ablenblech als Luftleitblech.
- Bauen Sie eine Wasserableitung an der Basis ein, damit das Kondenswasser das Gerät nicht beschädigt, und damit sich das Wasser während der Installation nicht in Pfützen ansammeln kann.

4.2.2 Standortanforderungen für Installation von Außengeräten in kalten Regionen

HINWEIS

- In Gebieten mit Schneefall müssen Schneeschutzvorrichtungen installiert werden. Siehe die folgende Abbildung (Störungen treten häufiger auf, wenn keine ausreichenden Schneeschutzeinrichtungen vorhanden sind). Um das Gerät vor angesammeltem Schnee zu schützen, muss die Gestellhöhe vergrößert und ein Schneeschutzschild an den Luftein- und -auslässen angebracht werden.
- Der Luftstrom des Geräts darf durch ein Schneeschutzschild nicht behindert werden.

Beachten Sie die folgenden Hinweise, wenn Sie das Gerät in Gebieten mit kalter Witterung oder Schnee aufstellen:

- Vermeiden Sie, dass Wind direkt auf den Luftaus- oder -einlass bläst

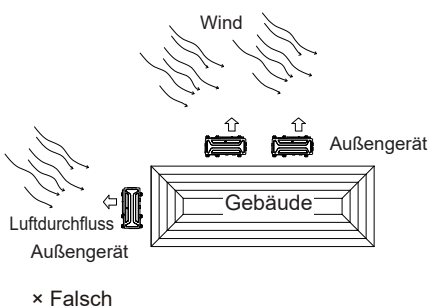
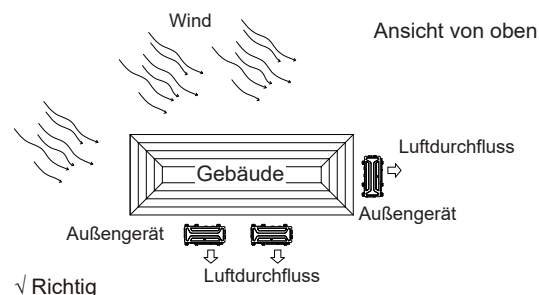


Abb. 4.1

- Bei der Entscheidung über die Fundamenthöhe des ODU muss der örtliche maximale Schneefall berücksichtigt werden. Die Höhe des Fundaments oder der Basis des ODU muss der erwarteten maximalen Schneehöhe $h_0 + 200$ mm entsprechen, damit der Schnee mit der Unterseite des Geräts in Kontakt kommt oder darüber hinausragt.

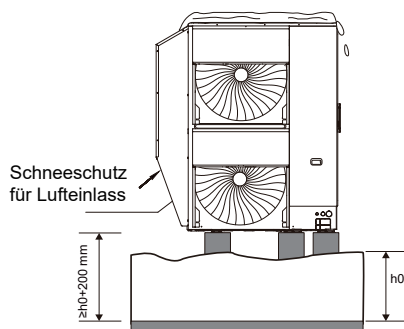


Abb. 4.2

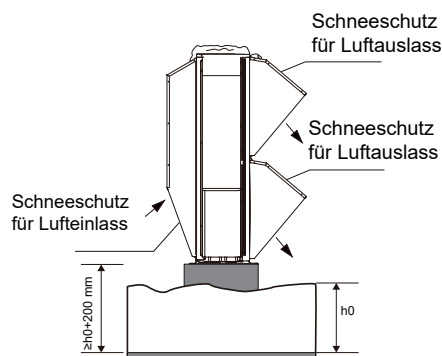


Abb. 4.3

- In sehr kalten Regionen ist eine längs verlaufende Fundamentbasis zu verwenden, um sicherzustellen, dass die Entwässerung nicht behindert wird. Eine Fundamenthöhe von ≥ 500 mm wird empfohlen.

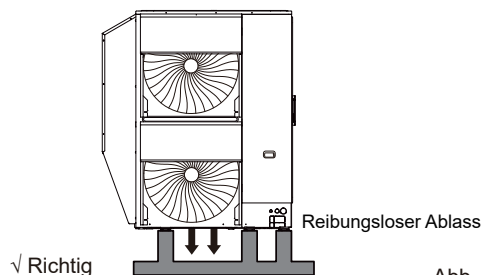


Abb. 4.4

- Vermeiden Sie ein absolut horizontales Fundament bei der Installation, um zu verhindern, dass die Ansammlung von Eis und Schnee den Abfluss aus dem Gehäuse behindert.

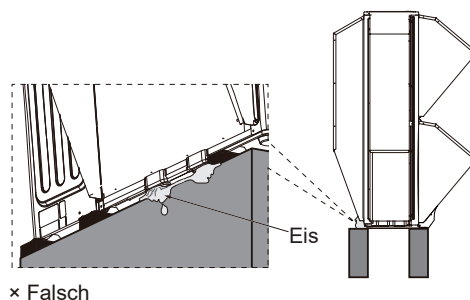
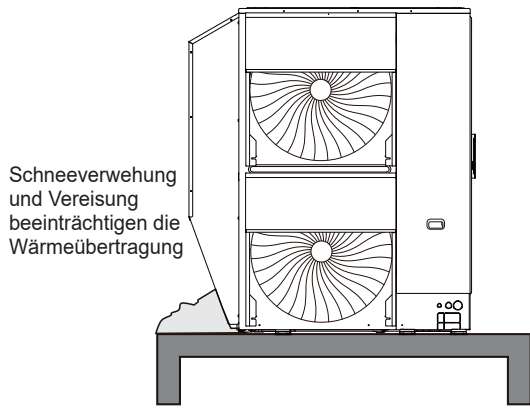


Abb. 4.5



× Falsch

Abb. 4.6

- Wenn mehrere Außengeräte in sehr kalten Regionen installiert werden, sollten sie nebeneinander angeordnet werden. Es ist unzulässig, zwei Außengeräte ungeschützt übereinander zu stapeln, um eine Vereisung der sich unterhalb befindenden Außengeräte zu vermeiden.

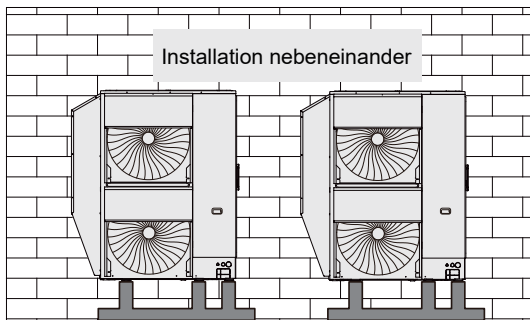


Abb. 4.7

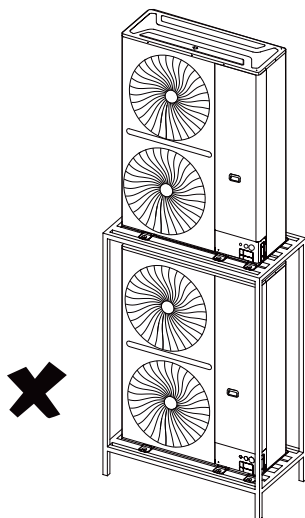


Abb. 4.8

4.2.3 Sicherheitsmaßnahmen zur Vermeidung von Kältemittellecks

Sicherheitsmaßnahmen zur Vermeidung von Kältemittellecks

Das Installationspersonal muss sicherstellen, dass die Sicherheitsmaßnahmen zur Vermeidung von Lecks den örtlichen Vorschriften und Normen entsprechen. Wenn die örtlichen Vorschriften nicht anwendbar sind, können die folgenden Kriterien angewandt werden. Das System verwendet R410A als Kältemittel. R410A selbst ist ein völlig ungiftiges und nicht brennbares Kältemittel. Achten Sie jedoch darauf, dass das Klimagerät in einem Raum mit ausreichend Freiraum installiert wird. Dadurch wird sichergestellt, dass bei einem schwerwiegenden Systemleck die maximale Konzentration des Kältemittelgases im Raum die vorgeschriebene maximale Konzentration nicht überschreitet und mit den einschlägigen örtlichen Vorschriften und Normen übereinstimmt.

Details zum maximalen Konzentrationsgrad

Die Berechnung der maximalen Konzentration des Kältemittels steht in direktem Zusammenhang mit dem Installationsraum, in den das Kältemittel austreten kann, und dem Füllstand des Kältemittels. Die Maßeinheit für die Konzentration ist kg/m^3 (Gewicht des gasförmigen Kältemittels, das im Installationsraum ein Volumen von 1 m^3 hat). Die maximal zulässige Konzentration muss den einschlägigen örtlichen Vorschriften und Normen entsprechen.

Nach den geltenden europäischen Normen ist die maximal zulässige Konzentration von R410A im Aufenthaltsbereich von Menschen auf $0,44 \text{ kg/m}^3$ begrenzt. Wird dieser Grenzwert überschritten, sind die entsprechenden Maßnahmen zu ergreifen. Bitte Folgendes überprüfen:

- Gesamte Kältemittel-Füllmenge berechnen.
Gesamte Kältemittel-Füllmenge =
Kältemittel-Füllmenge des Geräts selbst +
Füllmenge, berechnet nach der Leitungslänge.
- Innenraumvolumen berechnen (basierend auf dem Mindestvolumen).
- Berechnete Kältemittelkonzentration = (Gesamte Füllmenge/Innenraumvolumen).

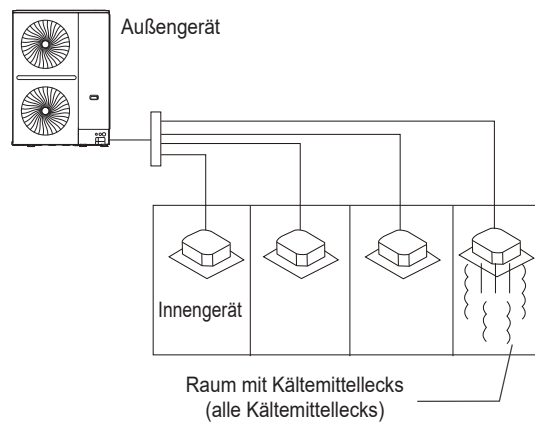


Abb. 4.9

Gegenmaßnahmen bei Überschreitung der Höchstkonzentration

- Installieren Sie bitte eine mechanische Lüftungsanlage.
- Wenn es nicht möglich ist, die Luft häufig umzuwälzen, installieren Sie bitte ein Leckwarngerät, das mit dem mechanischen Lüftungsgerät verbunden ist.

4.3 Auswahl und Vorbereitung der Kältemittelleitungen

4.3.1 Anforderungen an die Kältemittelleitungen

HINWEIS

Das R410A-Kältemittel-Rohrleitungssystem muss strengstens sauber, trocken und dicht gehalten werden.

- Reinigung und Trocknung: Verhindern Sie, dass Fremdkörper (einschließlich Mineralöl oder Wasser) in das System gelangen.
 - Dichtung: R410A enthält kein Fluor, zerstört die Ozonschicht und baut die Ozonschicht nicht ab, die die Erde vor schädlicher ultravioletter Strahlung schützt. Aber wenn es freigesetzt wird, kann R410A auch einen leichten Treibhauseffekt verursachen. Daher ist bei der Dichtheitsprüfung nach der Installation besondere Sorgfalt geboten.
 - Die Rohrleitungen und anderen Druckbehälter müssen den geltenden Gesetzen entsprechen und für die Verwendung mit dem Kältemittel geeignet sein. Verwenden Sie für die Kältemittelleitungen nur mit Phosphorsäure desoxidiertes, nahtloses Kupfer.
- Fremdkörper in den Rohren (einschließlich des beim Rohrbiegen verwendeten Schmiermittels) müssen bei $\leq 30 \text{ mg}/10 \text{ m}$ liegen.
 - Berechnen Sie alle Rohrleitungslängen und -abstände.

4.3.2 Zulässige Länge und Höhenunterschied für Kältemittelleitungen

Beachten Sie die folgende Tabelle und Abbildung (nur zu Referenzzwecken), um den geeigneten Durchmesser zu ermitteln.

HINWEIS

- Die äquivalente Länge jedes Winkelstücks und jedes U-förmigen Abzweigs beträgt 0,5 m, die äquivalente Länge jedes Abzweigkopfes beträgt 1 m.
- Installieren Sie die Innengeräte möglichst so, dass sie auf beiden Seiten der U-förmigen Abzweigung den gleichen Abstand haben.
- Wenn sich das Außengerät oberhalb des Innengeräts befindet und der Höhenunterschied mehr als 20 m beträgt, wird empfohlen, alle 10 m einen Ölrücklaufbogen in der Gasleitung der Hauptrohrleitung zu installieren. Die empfohlenen Spezifikationen des Ölrücklaufbogens sind in Abbildung 4.11 dargestellt.
- Die zulässige Entfernung des am weitesten entfernten Innengeräts bis zur ersten Abzweigung im System sollte 40 m oder weniger betragen, ausgenommen, wenn bestimmte Bedingungen erfüllt werden, dann ist in diesem Fall eine Entfernung von bis zu 90 m zulässig. Bitte beachten Sie die Anforderung 2.
- Für alle Abzweigungen müssen spezielle Abzweigverbindungen des Herstellers verwendet werden. Andernfalls kann es zu schweren Systemstörungen kommen.

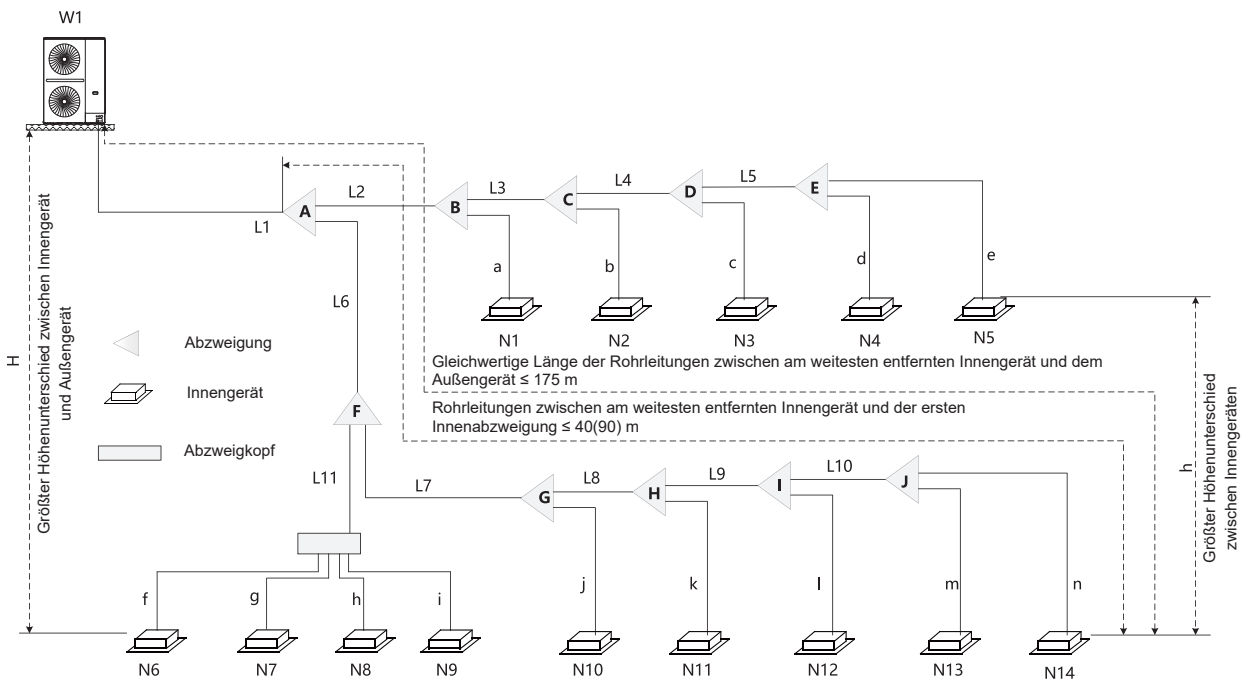


Tabelle 4.1 Rohr- und Komponentennamen

Name	Bezeichnung
Innengeräte-Hauptrohrleitung	L2 zu L10
Innengeräte-Abzweigung	A bis J
Zusatzanschlussleitung Innengerät	a bis n
Hauptrohrleitung	L1

Abb. 4.10

Tabelle 4.2 Zusammenfassung der zulässigen Kältemittel-Leitungslängen und -Höhenunterschiede

Kategorie		Zulässige Werte	Rohrleitung	
Rohrleitungslängen	Gesamte Rohrlänge	≤ 560 m	L1+L2+L3+L4+L5+L6+L7+L8+...+L11+a+b+c+d+e+f+g+h+i+...+m+n	
	Gleichwertige Länge zwischen dem am weitesten entfernten Innengerät und dem Außengerät	Tatsächliche Länge	≤ 150 m	L1+L2+L3+L4+L5+e oder L1+L6+L7+L8+L9+L10+n (Siehe Anforderung 1)
		Äquivalente Länge	≤ 175 m	
	Rohrleitungen zwischen am weitesten entfernten Innengerät und erster Innenabzweigung		≤ 40 m/90 m	L2+L3+L4+L5+e oder L6+L7+L8+L9+L10+n (Siehe Anforderung 2)
Höhenunterschiede	Größter Höhenunterschied zwischen Innengerät und Außengerät	Außengerät ist darüber	≤ 50 m	H (Siehe Anforderung 3)
		Außengerät ist unterhalb	≤ 40 m	
	Größter Höhenunterschied zwischen Innengeräten		≤ 30 m	h

Die Anforderungen an die Rohrleitungslänge und den Höhenunterschied sind in Tabelle 4.2 zusammengefasst und werden im Folgenden ausführlich beschrieben.

- Anforderung 1:** Die Rohrleitung zwischen dem am weitesten entfernten Innengerät (N14) und der ersten Außenabzweigung (M) darf 150 m (tatsächliche Länge) und 175 m (äquivalente Länge) nicht überschreiten. (Die äquivalente Länge jeder Abzweigung beträgt 0,5 m und die äquivalente Länge jedes Abzweigungskopfes 1 m)
- Anforderung 2:** Die Rohrleitung zwischen dem am weitesten entfernten Innengerät (N14) und der ersten Innenabzweigung (A) darf nicht länger als 40 m sein ($\sum\{L2 \text{ bis } L5\} + e \leq 40 \text{ m}$ oder $\sum\{L6 \text{ bis } L10\} + n \leq 40 \text{ m}$), ausgenommen, die folgenden Bedingungen sind erfüllt und die folgenden Maßnahmen werden ergriffen, in diesem Fall beträgt die zulässige Länge bis zu 90 m.

Bedingungen:

- Alle Innenraum-Zusatzrohrleitungen (von jedem Innengerät bis zur nächstgelegenen Abzweigung) dürfen nicht länger als 40 m sein (a bis n jeweils ≤ 40 m).
- Der Längenunterschied zwischen {der Rohrleitung vom ersten Innenabzweig (A) zum am weitesten entfernten Innengerät (N14)} und {der Rohrleitung vom ersten Innenabzweig (A) zum nächstgelegenen Innengerät (N1)} beträgt nicht mehr als 40 m. Das bedeutet: $(\sum\{L6 \text{ bis } L10\} + n) - (L2 + a) \leq 40 \text{ m}$.

Maßnahmen:

- Erhöhen Sie den Durchmesser der Gasleitungen im Innenbereich (die Rohrleitung zwischen der ersten Innenabzweigung und allen anderen Innenabzweigungen, L2 bis L10) wie folgt, mit Ausnahme der Hauptrohre im Innenbereich, die bereits die gleiche Größe wie das Hauptrohr (L1) haben, für die dann keine Durchmessererhöhung erforderlich ist.

Tabelle 4.3 Rohrdurchmesser, zulässiger Vergrößerungsdurchmesser (mm)

Ø9,52 bis Ø12,7	Ø12,7 bis Ø15,9	Ø15,9 bis Ø19,1
Ø19,1 bis Ø22,2	Ø22,2 bis Ø25,4	Ø25,4 bis Ø28,6
Ø28,6 bis Ø31,8	Ø31,8 bis Ø38,1	Ø38,1 bis Ø41,3
Ø41,3 bis Ø44,5	Ø44,5 bis Ø50,8	Ø50,8 bis Ø54,0

- Anforderung 3:** Der größte Niveauunterschied zwischen Innengerät und Außengerät darf 50 m (wenn sich das Außengerät oberhalb befindet) bzw. 40 m (wenn sich das Außengerät unterhalb befindet) nicht überschreiten. Zusätzlich: Wenn sich das Außengerät oberhalb befindet und der Höhenunterschied über 20 m beträgt, wird empfohlen, alle 10 m einen Ölrücklaufbogen mit den in Abbildung 4.11 angegebenen Abmessungen in die Gasleitung der Hauptleitung einzubauen.

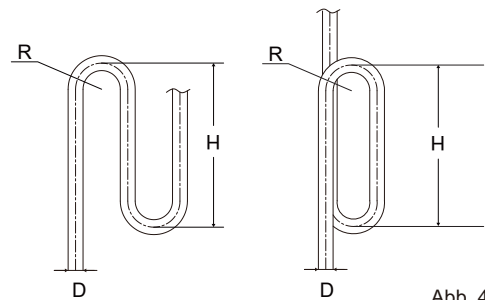


Abb. 4.11

Tabelle 4.4

Einheit: mm

D	Ø19,1	Ø22,2	Ø25,4	Ø28,6	Ø31,8	Ø38,1
R	≥ 31		≥ 45		≥ 60	
H	≥ 300					
D	Ø41,3	Ø44,5	Ø50,8	Ø54,0	Ø63,5	
R	≥ 80			≥ 90		
H	≥ 500					

4.3.3 Durchmesser der Rohrleitungen

1) Auswahl des Durchmessers der Hauptrohrleitung

- Die Hauptrohrleitung (L1) und die erste Innenabzweigung (A) müssen gemäß Tabelle 4.5 und Tabelle 4.6 dimensioniert werden.

Tabelle 4.5

HP von ODU	Gleichwertige Länge zwischen dem am weitesten entfernten Innengerät und dem Außengerät < 90 m		
	Gasseite (mm)	Flüssigkeitsseite (mm)	Erster Innenabzweig
14 HP	Ø25,4	Ø12,7	FQZHN-02D
16 HP	Ø28,6	Ø12,7	FQZHN-03D
18–22 HP	Ø28,6	Ø15,9	FQZHN-03D

Tabelle 4.6

HP von ODU	Gleichwertige Länge zwischen dem am weitesten entfernten Innengerät und dem Außengerät ≥ 90 m		
	Gasseite (mm)	Flüssigkeitsseite (mm)	Erster Innenabzweig
14 HP	Ø28,6	Ø12,7	FQZHN-03D
16 HP	Ø31,8	Ø12,7	FQZHN-03D
18–22 HP	Ø31,8	Ø15,9	FQZHN-03D

2) Auswahl von Abzweigungsdurchmesser für das Innengerät

Wählen Sie auf der Grundlage der Gesamtkapazität des Innengeräts die Abzweigung für das Innengerät aus der folgenden Tabelle aus.

Tabelle 4.7

Gesamtleistung der Innengeräte A (×100 W)	Gasseite (mm)	Flüssigkeitsseite (mm)	Abzweigung
A < 168	Ø15,9	Ø9,52	FQZHN-01D
168 ≤ A < 224	Ø19,1	Ø9,52	FQZHN-01D
224 ≤ A < 330	Ø22,2	Ø9,52	FQZHN-02D
330 ≤ A < 470	Ø28,6	Ø12,7	FQZHN-03D
470 ≤ A < 710	Ø28,6	Ø15,9	FQZHN-03D
710 ≤ A < 1040	Ø31,8	Ø19,1	FQZHN-03D
1040 ≤ A < 1540	Ø38,1	Ø19,1	FQZHN-04D
1540 ≤ A < 1900	Ø41,3	Ø19,1	FQZHN-05D
1900 ≤ A < 2350	Ø44,5	Ø22,2	FQZHN-05D
2350 ≤ A < 2500	Ø50,8	Ø22,2	FQZHN-06D
2500 ≤ A < 3024	Ø50,8	Ø25,4	FQZHN-06D
3024 ≤ A	Ø54,0	Ø28,6	FQZHN-07D

Wenn der Durchmesser des Abzweigrohrs nach der obigen Tabelle größer ist als der des Hauptrohrs nach Tabelle 4.5 oder 4.6, muss der Durchmesser des Abzweigrohrs so reduziert werden, dass er mit dem des Hauptrohrs übereinstimmt.

Die Rohrstärke der Kältemittelleitungen muss den geltenden Rechtsvorschriften entsprechen. Die minimale Rohrstärke für R410A-Rohrleitungen muss der nachfolgenden Tabelle entsprechen.

Tabelle 4.8

Außendurchmesser der Rohrleitung (mm)	Mindestdicke (mm)	Härtegrad
Ø6,35	0,80	M-Typ
Ø9,52	0,80	
Ø12,7	1,00	
Ø15,9	1,00	
Ø19,1	1,00	Y2-Typ
Ø22,2	1,00	
Ø25,4	1,00	
Ø28,6	1,00	
Ø31,8	1,25	
Ø34,9	1,25	
Ø38,1	1,50	
Ø41,3	1,50	
Ø44,5	1,50	
Ø50,8	1,80	
Ø54,0	1,80	

Material: Es dürfen nur nahtlose, phosphordesoxidierte Kupferrohre verwendet werden, die allen geltenden Vorschriften entsprechen.

Stärken: Die Härtegrade und Mindestdicken für die verschiedenen Rohrdurchmesser sollten den örtlichen Vorschriften entsprechen.

Der Auslegungsdruck des Kältemittels R410 beträgt 4,2 MPa (42 bar).

Wenn der erforderliche Rohrdurchmesser nicht verfügbar ist, können Sie unter Berücksichtigung der folgenden Faktoren andere Durchmesser verwenden:

- Falls der Standarddurchmesser auf dem lokalen Markt nicht erhältlich ist, muss ein größerer Gasrohrdurchmesser und ein kleinerer Flüssigkeitsrohrdurchmesser verwendet werden.
- Unter bestimmten Bedingungen muss die Rohrgröße eine Größenordnung größer sein als die Standardgröße. Dies ist die "höhere Größenordnung" (z. B.: wenn die äquivalente Länge zwischen dem am weitesten entfernten Innengerät und dem ersten Außengerät mehr als 90 m beträgt, muss die Rohrgröße eine Größenordnung größer sein. Wenn aber die Leitungslänge vom am weitesten entfernten Innengerät zum ersten Innengerät mehr als 40 m beträgt, muss die Größe der Hauptrohrleitung im Innenbereich eine Größenordnung größer sein, um eine Leitungslänge von bis zu 90 m zu ermöglichen). Wenn die "höhere Größenordnung" auf dem lokalen Markt nicht erhältlich ist, muss die Standardgröße verwendet werden.
- Rohrgrößen, die größer sind als entsprechende "höhere Größenordnung" dürfen unter keinen Umständen verwendet werden.
- Die Berechnung des zusätzlichen Kältemittels muss gemäß Abschnitt 5.9 zur Bestimmung der zusätzlichen Kältemittelmenge angepasst werden.

3) Zusatzanschlussleitung Innengerät

Tabelle 4.11

Leistung Innengerät A (×100 W)	Gasseite (mm)	Flüssigkeitsseite (mm)
A ≤ 56	Ø12,7	Ø6,35
56 < A ≤ 160	Ø15,9	Ø9,52

⚠ VORSICHT

- Übersteigt die Kapazität des Innengeräts den in der obigen Tabelle angegebenen Bereich, wählen Sie den Rohrdurchmesser gemäß der Anleitung des Innengeräts.
- Der Durchmesser der Innenabzweigleitung darf nicht größer sein als die Hauptrohrleitung. Ist der nach der obigen Tabelle gewählte Durchmesser der Abzweigrohrleitung größer als der der Hauptrohrleitung, so ist die Größe der Abzweigrohrleitung so zu verringern, dass sie mit der der Hauptrohrleitung übereinstimmt.

4) Beispiel für die Auswahl der Kältemittelleitungen

Das folgende Beispiel veranschaulicht das Verfahren zur Auswahl der Rohrleitungen für ein System, das aus einem Außengerät (22 HP) und 12 Innengeräten besteht. Die äquivalente Länge zwischen dem am weitesten entfernten Innengerät und dem Außengerät beträgt über 90 m. Die Rohrleitungen zwischen dem am weitesten entfernten Innengerät und der ersten Innenabzweigung ist unter 40 m lang, und jede Innenzusatzleitung (von jedem Innengerät zur nächstgelegenen Abzweigung) ist unter 10 m lang.

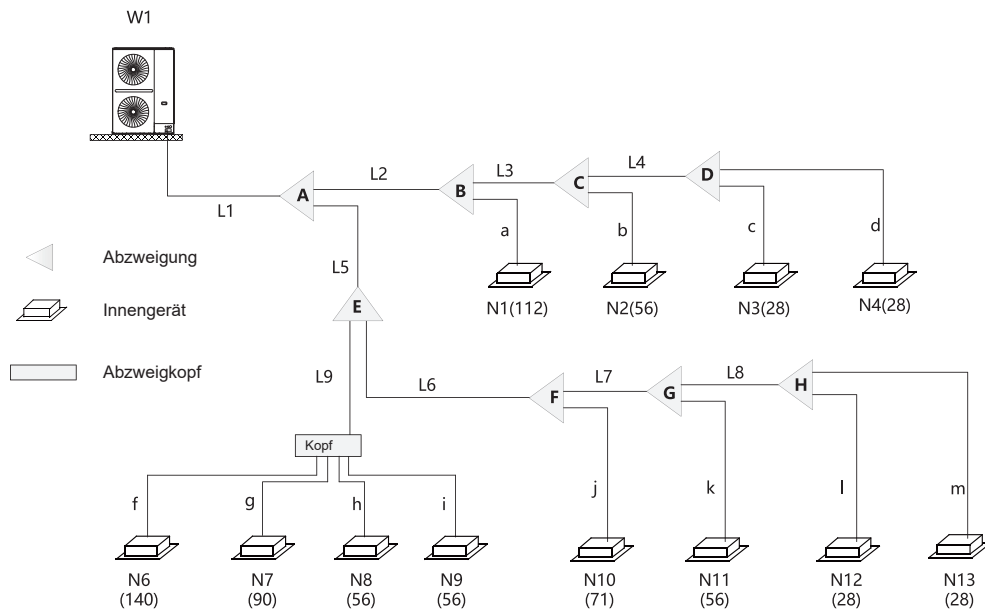


Abb. 4.12

Innen-Zusatzanschlussleitung (a bis n auswählen)

- Die Leistung der Innengeräte N1, N6, N7 und N10 ist größer als 5,6 kW, weshalb die Innen-Zusatzanschlussleitung a, f, g und j $\varnothing 15,9/\varnothing 9,52$ besitzt.
- Die Leistung der Innengeräte N2 bis N4 ist gleich oder kleiner als 5,6 kW, weshalb die Innen-Zusatzanschlussleitung b bis d $\varnothing 12,7/\varnothing 6,35$ besitzt.
- Die Leistung der Innengeräte N8 bis N9 und N11 bis N13 ist gleich oder kleiner als 5,6 kW, weshalb die Innen-Zusatzanschlussleitungen h, i, k, l und m $\varnothing 12,7/\varnothing 6,35$ besitzt.

Auswahl der Innen-Hauptrohrleitungen L2 bis L9 und Innenabzweige B bis H

- Die Innengeräte (N1 bis N4), die dem Innenabzweig B nachgeschaltet sind, haben eine Gesamtleistung von $11,2+5,6+2,8^2=22,4$ kW. Siehe Tabelle 4.7. Die Innen-Hauptrohrleitung L2 besitzt $\varnothing 22,2/\varnothing 9,52$. Die Innenabzweigung B ist FQZHN-02D.
- Die Innengeräte (N2 bis N4), die dem Innenabzweig C nachgeschaltet sind, haben eine Gesamtleistung von $5,6+2,8^2=11,2$ kW. Siehe Tabelle 4.7. Die Innen-Hauptrohrleitung L3 besitzt $\varnothing 15,9/\varnothing 9,52$. Die Innenabzweigung C ist FQZHN-01D.
- Die Innengeräte (N3 bis N4), die dem Innenabzweig D nachgeschaltet sind, haben eine Gesamtleistung von $2,8^2 = 5,6$ kW. Siehe Tabelle 4.7. Die Innen-Hauptrohrleitung L4 besitzt $\varnothing 15,9/\varnothing 9,52$. Die Innenabzweigung D ist FQZHN-01D.

- Die Innengeräte (N6 und N13), die dem Innenabzweig E nachgeschaltet sind, haben eine Gesamtleistung von $14+9+7,1+5,6^3+2,8^2=52,5$ kW. Siehe Tabelle 4.7. Die Innen-Hauptrohrleitung L5 besitzt $\varnothing 28,6/\varnothing 15,9$. Die Innenabzweigung E ist FQZHN-03D.
- Die Innengeräte (N10 bis N13), die dem Innenabzweig F nachgeschaltet sind, haben eine Gesamtleistung von $7,1+5,6+2,8^2=18,3$ kW. Siehe Tabelle 4.7. Die Innen-Hauptrohrleitung L6 besitzt $\varnothing 19,1/\varnothing 9,52$. Die Innenabzweigung F ist FQZHN-01D.
- Die Innengeräte (N11 bis N13), die dem Innenabzweig G nachgeschaltet sind, haben eine Gesamtleistung von $5,6+2,8+2,8=11,2$ kW. Siehe Tabelle 4.7. Die Innen-Hauptrohrleitung L7 besitzt $\varnothing 15,9/\varnothing 9,52$. Die Innenabzweigung G ist FQZHN-01D.
- Die Innengeräte (N12 bis N13), die dem Innenabzweig H nachgeschaltet sind, haben eine Gesamtleistung von $2,8^2=5,6$ kW. Siehe Tabelle 4.7. Die Innen-Hauptrohrleitung L8 besitzt $\varnothing 15,9/\varnothing 9,52$. Die Innenabzweigung H ist FQZHN-01D.
- Die Innengeräte (N6 bis N9), die dem Innenabzweigungskopf nachgeschaltet sind, haben eine Gesamtleistung von $14+9+5,6^2 = 34,2$ kW. Siehe Tabelle 4.7. Die Innen-Hauptrohrleitung L9 besitzt $\varnothing 28,6/\varnothing 12,7$. Die Abzweigleitung im Innenbereich ist 1 bis 4.

Auswahl von Hauptrohrleitung und Innenabzweig A

- Die Innengeräte (N1 bis N13), die dem Innenabzweig A nachgeschaltet sind, haben eine Gesamtleistung von $11,2+5,6+2,8^2+14+9+5,6^3+7,1+2,8^2 = 74,9$ kW. Die gleichwertige Länge im System zwischen dem am weitesten entfernten Innengerät und dem Außengerät beträgt über 90 m.
- Die Gesamtleistung der Außengeräte beträgt 22 HP. Siehe Tabelle 4.6 und 4.7. Die Hauptleitung L1, siehe Tabelle 4.6, besitzt $\varnothing 31,8/\varnothing 15,9$. Der Innenabzweig A, siehe Tabelle 4.7, ist FQZHN-03D.

4.4 Auswahl und Vorbereitung der elektrischen Verkabelung

4.4.1 Erfüllung der Richtlinien durch Elektrik

Dieses Gerät ist konform mit: EN/IEC 61000-3-12, die besagt, dass die Kurzschlusskapazität (der Stromversorgung), Ssc, größer oder gleich dem minimalen Ssc-Wert des Schnittstellenpunktes zwischen der Stromversorgung des Benutzers und dem öffentlichen Netzwerk sein muss.

Es liegt in der Verantwortung der Installationsfirma oder des Benutzers, bei Bedarf die Betreiber des Verteilungsnetzes zu konsultieren, um sicherzustellen, dass das Gerät nur an eine Stromversorgung mit einer Kurzschlusskapazität, Ssc, angeschlossen wird, die größer oder gleich dem minimalen Ssc-Wert ist.

Tabelle 4-12

Kapazität	Minimaler Ssc-Wert (kW)
14 HP	6789
16 HP	7274
18 HP	8001
20 HP	9699
22 HP	10911

Hinweis:

In den europäischen / internationalen technischen Normen wurde eine Oberschwingungsstromgrenze für Geräte festgelegt, die an ein öffentliches Niederspannungsnetz angeschlossen sind, wenn der Eingangsstrom jeder Phase >16 A und ≤ 75 A beträgt.

Tabelle 4.14

System	Außengerät				Stromstärke			Kompressor		Ventilatormotor	
	Spannung (V)	Frequenz (Hz)	Min. (V)	Max. (V)	MCA (A)	TOCA (A)	MFA (A)	MSC (A)	RLA (A)	Leistung (kW)	FLA (A)
14 HP	380-415	50	342	456	28,0	28,0	32	-	27,2	0,2+0,2	0,65+0,65
16 HP	380-415	50	342	456	30,0	30,0	40	-	30,5	0,56+0,56	2,0+2,0
18 HP	380-415	50	342	456	33,0	33,0	40	-	30,5	0,56+0,56	2,0+2,0
20 HP	380-415	50	342	456	40,0	40,0	50	-	37,5	0,56+0,56	2,0+2,0
22 HP	380-415	50	342	456	45,0	45,0	50	-	38,5	0,56+0,56	2,0+2,0

i INFORMATIONEN

Phase und Frequenz des Stromnetzes: 3N~ 50/60 Hz, Spannung: 380-415 V

Abkürzungen:

MCA: Minimale Stromstärke; TOCA: Gesamte Überstrom-Ampere; MFA: Maximale Absicherung in Ampere; MSC: Maximaler Anlaufstrom (A); RLA: Nennlast Ampere; FLA: Volllast-Stromstärke

- Die Geräte sind für die Verwendung in elektrischen Systemen geeignet, in denen die an den Geräteklemmen anliegende Spannung nicht unter oder über den angegebenen Grenzwerten liegt. Die maximal zulässige zwischen den Phasen beträgt 2 %.
- Wählen Sie den Kabelquerschnitt auf Grundlage des MCA-Wertes.
- TOCA zeigt den Gesamtüberstromwert jedes OC-Sets an.
- MFA wird zur Auswahl von Überstromschutzschaltern und Fehlerstromschutzschaltern verwendet.
- MSC gibt den maximalen Strom beim Starten des Kompressors in Ampere an.
- Die RLA basiert auf den folgenden Bedingungen: Innentemperatur 27 °C DB, 19 °C WB. Außentemperatur 35 °C DB.

4.4.2 Anforderungen an Sicherheitseinrichtungen

- Wählen Sie die Kabeldurchmesser (Mindestwert) individuell für jede Einheit auf der Grundlage der Tabelle 4.13 und Tabelle 4.14, wobei der Nennstrom in Tabelle 4.13 MCA in Tabelle 4.14 bedeutet. Wenn der MCA 63A überschreitet, sollten die Drahtdurchmesser entsprechend den nationalen Verdrahtungsvorschriften gewählt werden.
- Die maximal zulässige Abweichung des Spannungsbereichs zwischen den Phasen beträgt 2 %.
- Wählen Sie Leistungsschalter, die einen Kontaktabstand von mindestens 3 mm an allen Polen besitzen, um eine vollständige Trennung zu gewährleisten, wobei MFA zur Auswahl der Leistungsschalter und Fehlerstromschutzschalter verwendet wird:

Tabelle 4.13

Nennstrom des Gerätes(A)	Nominale Querschnittsfläche (mm ²)	
	Flexible Kabel	Kabel für feste Verkabelung
≤ 3	0,5 und 0,75	1 bis 2,5
> 3 und ≤ 6	0,75 und 1	1 bis 2,5
> 6 und ≤ 10	1 und 1,5	1 bis 2,5
> 10 und ≤ 16	1,5 und 2,5	1,5 bis 4
> 16 und ≤ 25	2,5 und 4	2,5 bis 6
> 25 und ≤ 32	4 und 6	4 bis 10
> 32 und ≤ 50	6 und 10	6 bis 16
> 50 und ≤ 63	10 und 16	10 bis 25

5 AUSSENGERÄTE-INSTALLATION

5.1 Überblick

Dieses Kapitel umfasst die folgenden Informationen:

- Öffnen des Geräts
- Installation des Außengeräts
- Schweißen der Kältemittelverrohrung
- Test der Kältemittelverrohrung
- Kältemittelbefüllung
- Elektrische Verkabelung

5.2 Öffnen des Geräts

5.2.1 Öffnen des Außengeräts

- Entfernen Sie alle Schrauben an der rechten vorderen Seitenplatte. Ergreifen Sie mit der linken Hand den Griff, um zu verhindern, dass die rechte vordere Seitenplatte herunterfällt, und bereiten Sie sich auf das Herausziehen vor.
- Drücken Sie mit der rechten Hand auf die Ecke der rechten vorderen Seitenplatte und ziehen Sie sie nach unten, und ziehen Sie dabei gleichzeitig die linke Hand nach außen.
- Wenn die obere Rippe aus der oberen Abdeckung herausragt, nehmen Sie die rechte vordere Seitenplatte heraus.

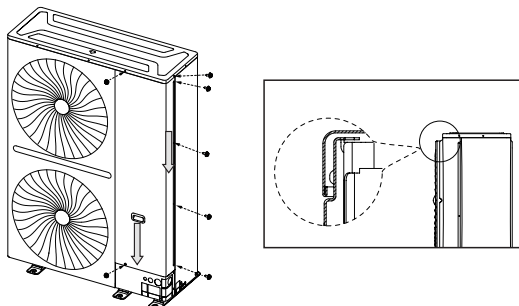


Abb. 5.1

5.3 Installation des Außengeräts

5.3.1 Vorbereitung der Struktur für die Installation

- Die Basis des Außengeräts muss auf einer festen Betonfläche stehen, z. B. Zement oder einem Stahlträgergerahmen.
- Der Untergrund muss völlig eben sein, damit jeder Kontaktpunkt eben ist.
- Achten Sie bei der Installation darauf, dass die Basis die vertikalen Falten der vorderen und hinteren Unterlegplatten des Gestells direkt abstützt, da sich die vertikalen Falten der vorderen und hinteren Unterlegplatten dort befinden, wo die eigentliche Last des Geräts aufliegt.
- Wenn die Basis auf einer Dachfläche aufgebaut wird, ist keine Kiesschicht erforderlich, aber der Sand und der Zementboden auf der Betonoberfläche müssen eben sein, und die Basis muss entlang der Kante abgeschrägt werden.
- Um die Basis herum muss eine Entwässerungsrinne angelegt werden, um das Wasser um das Gerät herum abzuleiten. Mögliche Gefahr: Ausrutschen.
- Überprüfen Sie die Tragfähigkeit des Dachs, um sicherzustellen, dass es die Last tragen kann.

- Wenn entschieden wird, die Rohrleitungen von unten zu installieren, muss die Höhe der Basis über 200 mm betragen.
- Vergewissern Sie sich, dass der Untergrund, auf dem das Gerät aufgestellt wird, stabil genug ist, um Vibrationen und Geräusche zu vermeiden.

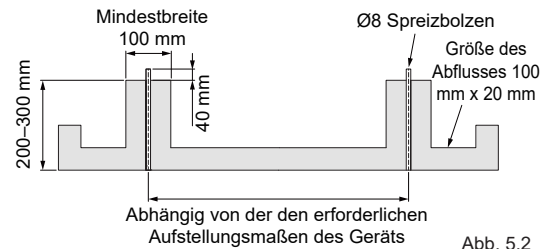


Abb. 5.2

Verwenden Sie vier Bodenschrauben (M8), um das Gerät zu befestigen. Am besten schrauben Sie die Bodenschraube so weit ein, dass sie mindestens 3 Gewindegänge in die Grundfläche eingeschraubt ist.



Abb. 5.3

Die Installationsposition der Spreizbolzen entnehmen Sie bitte der nachstehenden Abbildung.

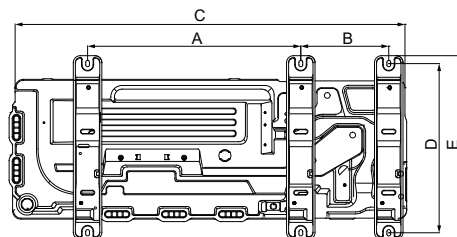


Abb. 5.4

Tabelle 5.1

Einheit: mm

HP	Größe	A	B	C	D	E
14 HP		614	278	1130	534	580
16-22 HP		674	278	1250	534	580

5.3.2 Installationsfreiraum für Außengerät

Vergewissern Sie sich, dass um das Gerät herum ausreichend Platz für Wartungsarbeiten vorhanden ist und dass der Mindestfreiraum für Luftein- und auslass vorhanden ist (siehe unten, um eine praktikable Methode zu wählen).

HINWEIS

- Bei allen Installationsbeispielen in diesem Kapitel ist die Richtung der Anschlussleitung für die Installation des Außengeräts nach vorne oder nach unten gerichtet.
- Wenn die Rohrleitung auf der Rückseite angeschlossen und installiert ist, muss der Freiraum auf der rechten Seite des Außengeräts mindestens 250 mm betragen.
- Wenn zwei oder mehr Außengeräte nebeneinander installiert werden, muss der Abstand zwischen zwei benachbarten Außengeräten über 200 mm betragen.
- Bei der Wahl des Installationsraums sind der erforderliche Freiraum für die Wartung und die reibungslose Belüftung des Geräts zu berücksichtigen, und es ist eine Installationsmethode zu wählen, die den tatsächlichen Gegebenheiten entspricht.

Es gibt Hindernisse auf der Lufteinlassseite, aber keine Hindernisse auf der Luftauslassseite.

- Keine Hindernisse oberhalb des Außengeräts:
Einheit: mm

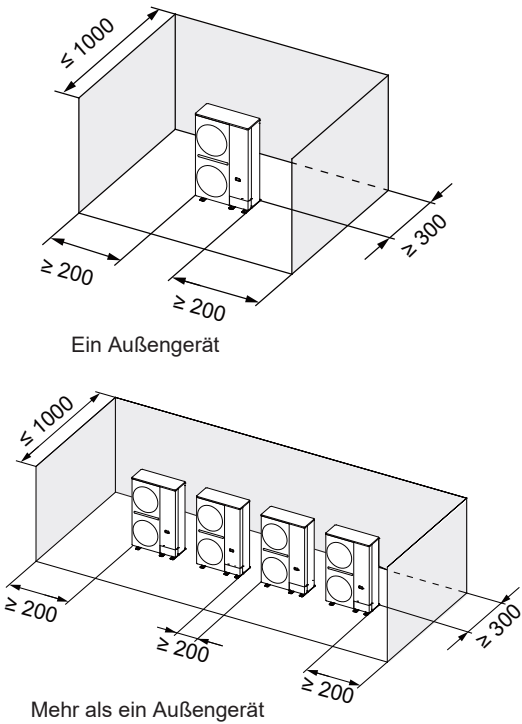


Abb. 5.5

- Oberhalb des Außengeräts befinden sich Hindernisse:
Einheit: mm

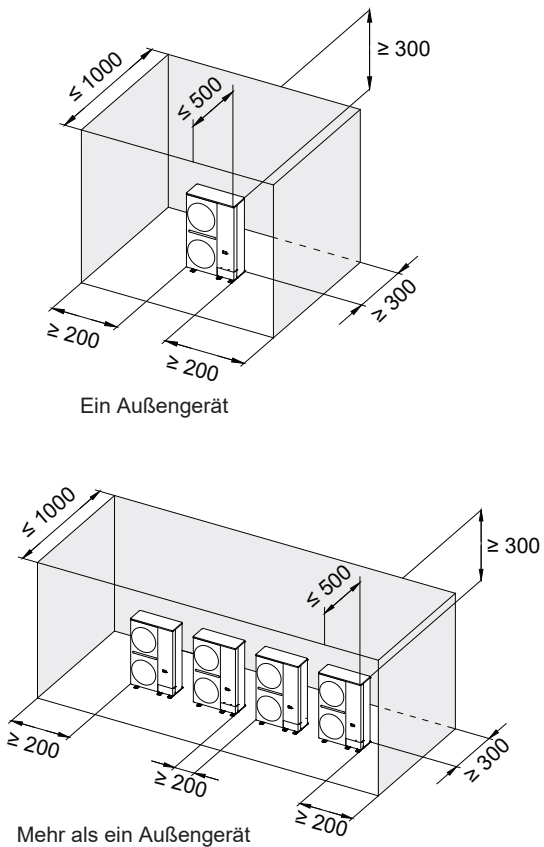


Abb. 5.6

HINWEIS

- Wenn das Außengerät in einem Raum mit drei Ringmauern oder darüber liegenden Decken installiert wird, darf die Länge der linken und rechten Wand des Geräts 1000 mm nicht überschreiten, andernfalls muss ein flexibler Luftkanal zur Luftführung installiert werden..

Es gibt Hindernisse auf der Luftauslassseite, aber keine Hindernisse auf der Lufteinlassseite

- Keine Hindernisse oberhalb des Außengeräts:
Einheit: mm

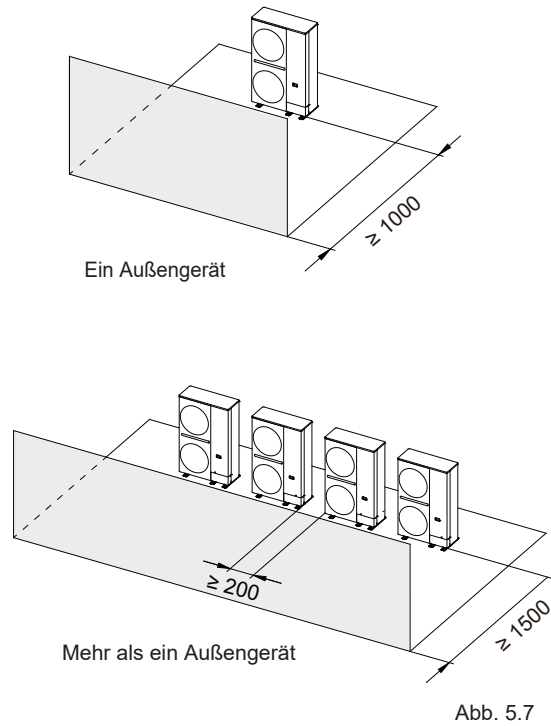
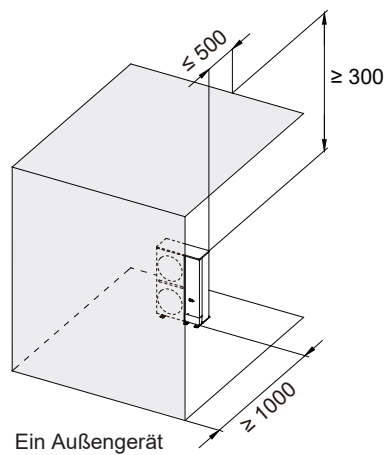
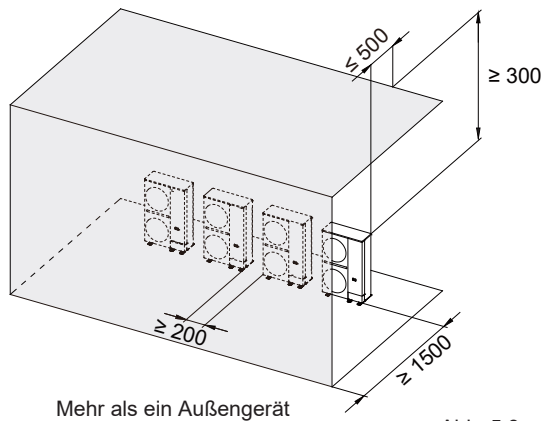


Abb. 5.7

- Es gibt Hindernisse oberhalb des Außengeräts:
Einheit: mm



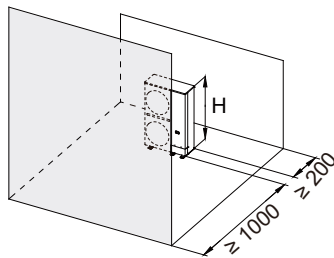


Mehr als ein Außengerät

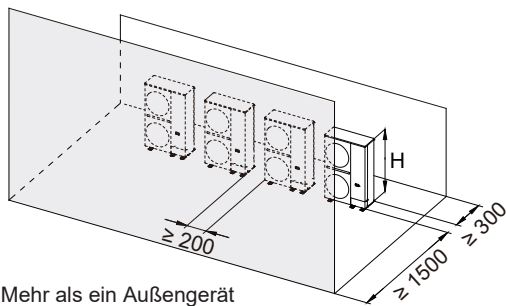
Abb. 5.8

Es gibt Hindernisse auf beiden Luftauslassseiten und der Lufteinlassseite

- Keine Hindernisse oberhalb des Außengeräts
Einheit: mm



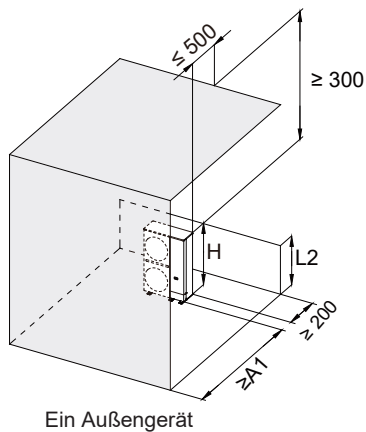
Ein Außengerät



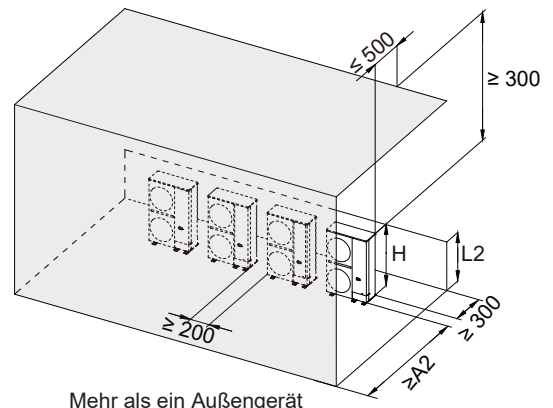
Mehr als ein Außengerät

Abb. 5.9

- Es gibt Hindernisse oberhalb des Außengeräts
Einheit: mm



Ein Außengerät



Mehr als ein Außengerät

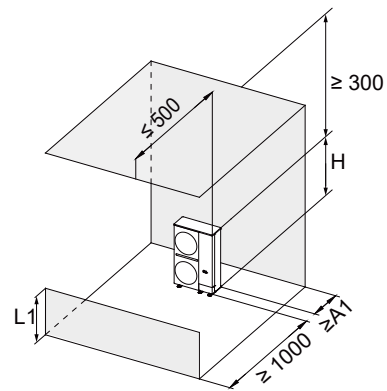
Abb. 5.10

Tabelle 5.2

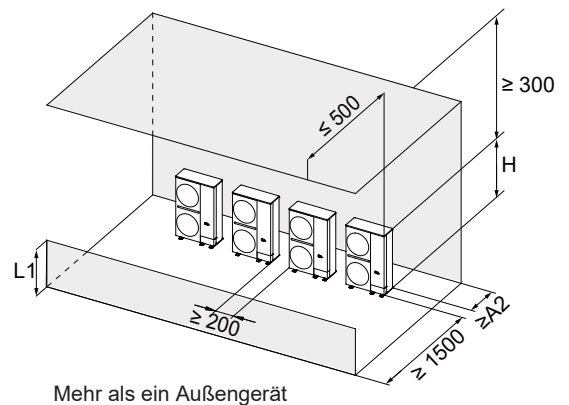
Bedingung	L2	A1	A2
$L2 \leq H$	$0 < L2 < 1/2H$	1000	1500
	$1/2H \leq L2 \leq H$	1250	1750
$L2 > H$	Stellen Sie sicher, dass der Installationsraum " $L2 \leq H$ " entspricht, oder installieren Sie einen Luftkanal, um die Luft aus dem Raum abzuführen.		

Über dem Außengerät befinden sich Hindernisse und die Höhe der Hindernisse auf der Luftauslassseite ist niedriger als die des Außengeräts.

Einheit: mm



Ein Außengerät



Mehr als ein Außengerät

Abb. 5.11

Tabelle 5.3

Bedingung	L2	A1	A2
$L1 \leq H$	$0 < L1 < 1/2H$	200	300
	$1/2H \leq L1 \leq H$	300	450
$L1 > H$	Stellen Sie sicher, dass der Installationsraum " $L1 \leq H$ " entspricht, oder installieren Sie einen Luftkanal, um die Luft aus dem Raum abzuführen.		

Gestapelte Installation

HINWEIS

- Es sind nur 2 gestapelte Ebenen bei der Installation zulässig.
- Bei dieser Installationsmethode muss das obere Außengerät mit einem zentralen Ablass ausgestattet werden.
- In Regionen mit extremer Kälte ist die gestapelte Installation unzulässig.

- Nur die Lufteinlassseite des Außengeräts weist Hindernisse auf:
Einheit: mm

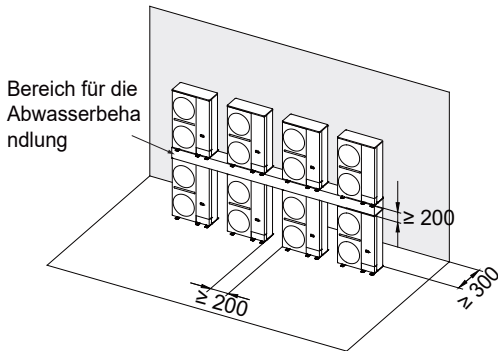


Abb. 5.12

- Nur die Lufteinlassseite des Außengeräts weist Hindernisse auf:
Einheit: mm

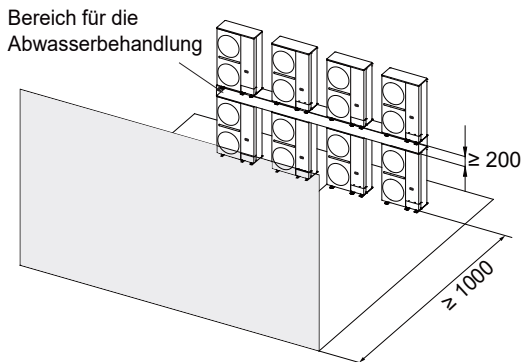


Abb. 5.13

Wenn Außengeräte in Reihen auf einem Dach installiert werden

- Wenn in jeder Reihe ein Außengerät installiert ist:
Einheit: mm

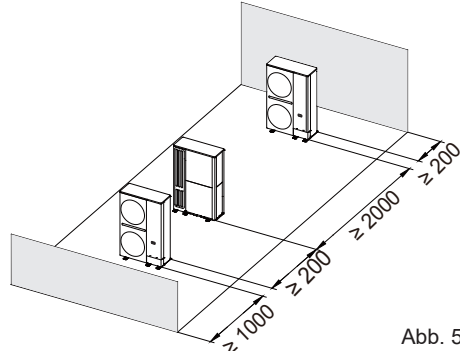


Abb. 5.14

- Wenn zwei oder mehr Außengeräte nebeneinander in einer Reihe installiert sind:
Einheit: mm

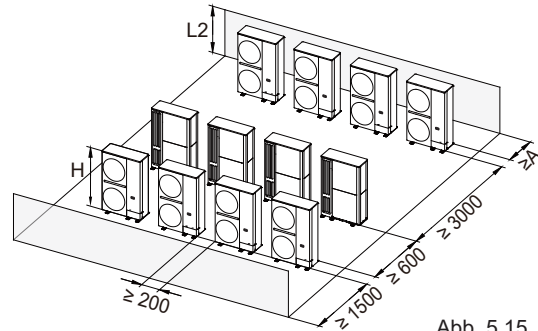


Abb. 5.15

Tabelle 5.4

Bedingung	L2	A
$L2 \leq H$	$0 < L2 < 1/2H$	300
	$1/2H \leq L2 \leq H$	450
$L2 > H$	Stellen Sie sicher, dass der Installationsraum " $L2 \leq H$ " entspricht, oder installieren Sie einen Luftkanal, um die Luft aus dem Raum abzuführen.	

- Es ist unzulässig, dass bei einer Reiheninstallation der Außengeräte der Luftauslass eines Geräts gegenüber dem Lufteinlass eines anderen Geräts liegt:
Einheit: mm

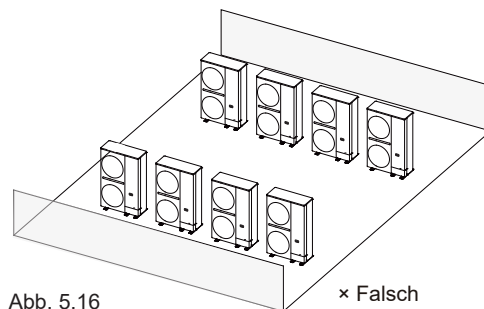
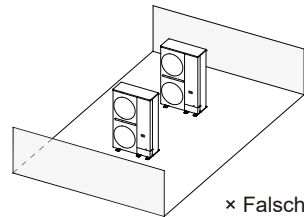


Abb. 5.16

Installationsanforderungen für das Außengerät in einem Raum mit Rollläden

- Wenn das Außengerät in einem Raum mit Rollläden installiert wird, muss der Abstand zwischen dem Luftauslass und den Rollläden $\leq 0,5$ m betragen. Wenn der Abstand zwischen dem Luftauslass und dem Rollläden die Anforderungen nicht erfüllen kann, muss ein Luftkanal installiert werden.

Einheit: mm

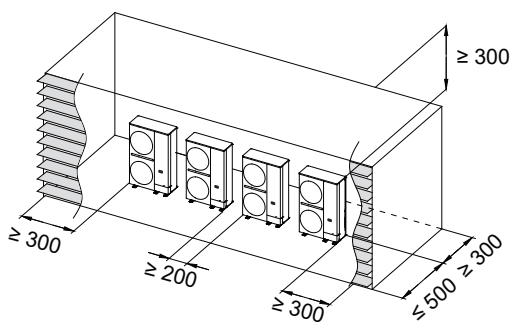
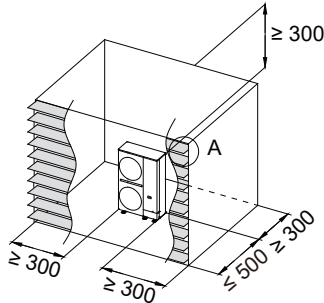
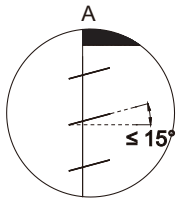


Abb. 5.17

- Die Öffnungsrate der Lamellen ist größer als 90 %, und der Lamellenwinkel ist kleiner als 15° .



VORSICHT

- Der oben angegebene Installationsraum gilt für den Kühlmodus unter der Annahme, dass die Außentemperatur 35°C beträgt. Wenn die Außentemperatur 35°C übersteigt oder die Wärmelast groß ist und alle Außengeräte über der Kapazität arbeiten, muss der Freiraum auf der Lufteinlassseite erhöht werden.
- Wenn ein Luftkanal hinzugefügt werden muss, obwohl die oben genannten Bedingungen für den Installationsraum nicht erfüllt sind, lesen Sie bitte den Abschnitt "Installation der Außengeräte-Rohrleitungen" zu den Installationsanforderungen und -methoden.

5.3.3 Schwingungsdämpfung des Außengeräts

Das ODU ist sicher zu befestigen, und zwischen dem Gerät und dem Fundament ist eine dicke Gummipolster oder ein geriffeltes, stoßabsorbierendes Gummipolster mit einer Stärke von mehr als 20 mm und einer Breite von mehr als 100 mm einzusetzen. Das stoßdämpfende Gummipolster darf nicht nur die vier Geräteecken stützen, und die Einstellungsanforderungen sind in der nachstehenden Abbildung dargestellt.

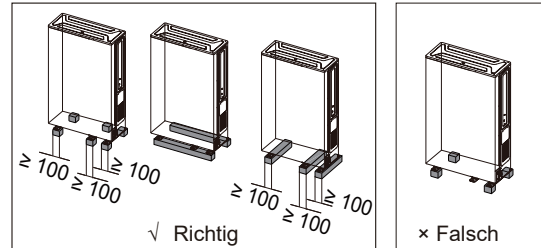


Abb. 5.18

5.4 Schweißen der Rohre

5.4.1 Beim Anschluss der Kältemittelleitungen ist Folgendes zu beachten

VORSICHT

- Üben Sie während der Überprüfung keine Kraft aus, die den maximal zulässigen Druck für das Produkt übersteigt (wie auf dem Typenschild angegeben).
- Treffen Sie geeignete Vorkehrungen, um das Austreten von Kältemittel zu verhindern. Lüften Sie den Bereich sofort, wenn Kältemittel austritt. Mögliche Risiken (eine zu hohe Konzentration von Kältemittel in einem geschlossenen Raum kann zu Anoxie (Sauerstoffmangel) führen. Das Kältemittelgas kann bei Kontakt mit offenen Flammen ein giftiges Gas entwickeln.)
- Das Kältemittel muss zurückgewonnen werden. Lassen Sie es nicht in die Umwelt entweichen. Verwenden Sie eine professionelle Fluorabsauganlage, um das Kältemittel aus dem Gerät zu entfernen.

HINWEIS

- Stellen Sie sicher, dass die Kältemittelleitungen in Übereinstimmung mit den geltenden Gesetzen verlegt werden.
- Stellen Sie sicher, dass die Rohrleitungen und Anschlüsse nicht unter Druck stehen.
- Überprüfen Sie nach Abschluss aller Rohrleitungsanschlüsse, ob Gas austritt. Verwenden Sie Stickstoff, um die Dichtheitsprüfung auf Gas durchzuführen.

5.4.2 Anschluss der Kältemittelleitungen

VORSICHT

- Für Kältemittelleitungen sind saubere und neue Rohre zu verwenden. Wasser und Fremdkörper dürfen während nicht während der Installation in das Rohr eindringen. Falls Wasser und Fremdkörper eindringen, muss die Rohrleitung mit Stickstoff gespült werden.

⚠ VORSICHT

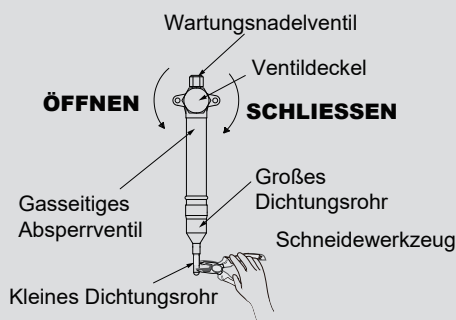
- Gehen Sie vorsichtig vor, wenn die Rohrleitung durch die Wand verläuft. Bitte decken Sie beide Enden der Rohrleitung mit Klebeband oder Gummistopfen ab, um das Eindringen von Fremdkörpern zu vermeiden.
- Für die Rohrverbindung gelten folgende Grundsätze: Je kürzer das angeschlossene Rohr, je geringer der Höhenunterschied zwischen Innen- und Außengerät, desto kleiner der Rohrbiegewinkel und desto größer der Biegeradius.
- Bei der Verlegung gemäß der vorgegebenen Route darf das Rohr nicht abgeflacht werden. Der Biegeradius des gebogenen Teils muss über 200 mm betragen. Die Verbindungsleitung darf nicht häufig gedehnt oder gebogen werden. Ein Rohr darf nicht mehr als 3 Mal an derselben Stelle gebogen werden.

Vergewissern Sie sich vor dem Anschluss der Kältemittelleitungen, dass die Innen- und Außengeräte ordnungsgemäß installiert sind. Das Anschließen von Kältemittelleitungen umfasst:

- Anschluss der Kältemittelleitungen an das Außengerät
- Anschluss der Kältemittelleitungen an das Innengerät (siehe Installationsanleitung des Innengeräts)
- Anschluss der VRF-Rohrleitungsbaugruppe
- Baugruppe zur Verbindung von Kältemittel-Rohrleitungsabzweigungen

⚠ VORSICHT

- Nehmen Sie den Ventildeckel ab und stellen Sie sicher, dass das Absperrventil vollständig geschlossen ist.
- Schließen Sie ein Vakuummeter an den Anschluss des Nadelventils an und vergewissern Sie sich, dass sich kein Restdruck im Schlauch befindet.
- Schneiden Sie das kleine Dichtungsrohr mit einer Zange oder einem anderen Werkzeug vollständig ab und vergewissern Sie sich erneut, dass kein Restdruck im Rohr vorhanden ist.
- Entfernen Sie das große Dichtungsrohr.



5.4.3 Lage der Kältemittelanschlussleitung im Freien

Die Position der Kältemittelanschlussleitung im Außenbereich ist in der folgenden Abbildung dargestellt.

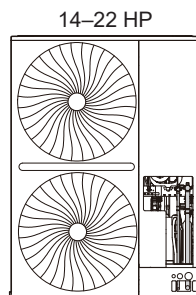


Abb. 5.19

5.4.4 Anschluss der Kältemittelleitungen an das Außengerät

💡 HINWEIS

- Beachten Sie die Vorsichtsmaßnahmen beim Anschluss der bauseitigen Rohrleitungen für das Kältemittel. Beim Löteten der Kältemittelleitung muss Hartlötmaterial hinzugefügt werden.
- Verwenden Sie bei Arbeiten an den Rohrleitungen vor Ort die mitgelieferten Rohrleitungsarmaturen.
- Achten Sie nach dem Einbau darauf, dass die Rohrleitungen nicht miteinander oder mit dem Gehäuse in Berührung kommen.

Die als Zubehör mitgelieferten Armaturen können verwendet werden, um die Verbindung vom Absperrventil zur bauseitigen Rohrleitung herzustellen.

- Die bauseitige Verrohrung kann in 4 Richtungen angeschlossen werden. Entfernen Sie vor dem Anschließen die Platte in der entsprechenden Richtung.

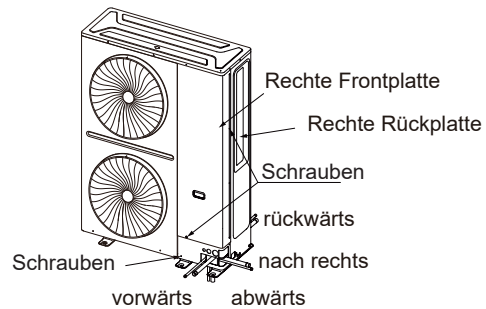


Abb. 5.20

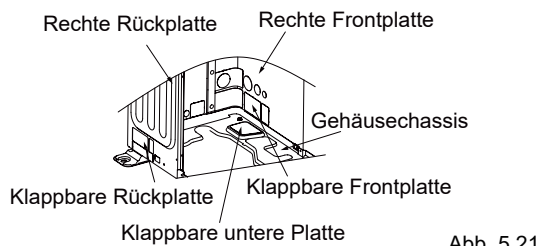


Abb. 5.21

- Anschlussmethode eines nach vorne gerichteten Ablassrohrs

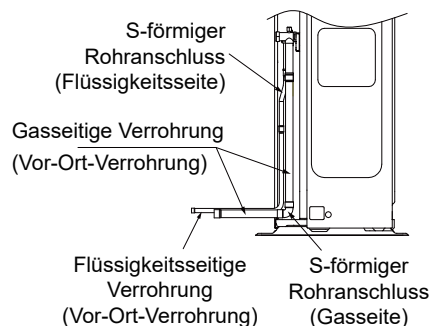


Abb. 5.22

- Anschlussmethode eines nach rechts gerichteten Ablassrohrs.

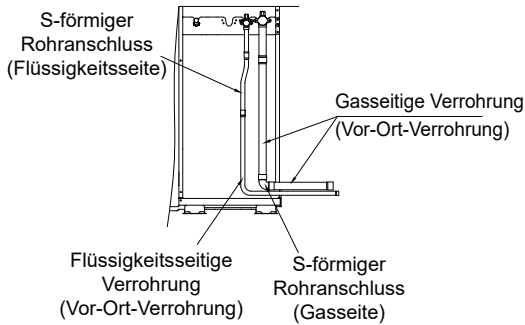


Abb. 5.23

- Anschlussmethode eines nach unten gerichteten Ablassrohrs.

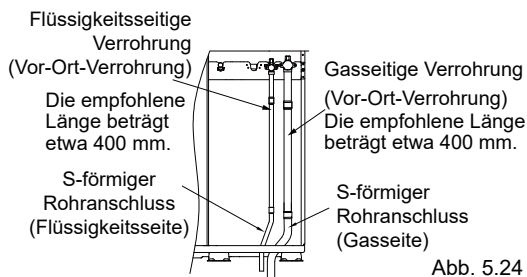


Abb. 5.24

- Anschlussmethode eines rückwärtigen Ablassrohrs.

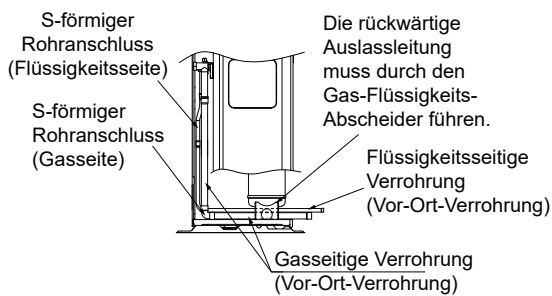


Abb. 5.25

5.4.5 Anschluss der VRF-Rohrleitung

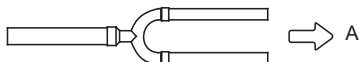
VORSICHT

- Eine unsachgemäße Installation führt zu einer Fehlfunktion des Geräts.

5.4.5.1 U-förmiger Abzweig

Die Abzweigungen sollten so horizontal wie möglich sein, und die Winkelabweichung darf 10° nicht überschreiten.

Abzweigung vom U-Typ



Ansicht in A-Richtung

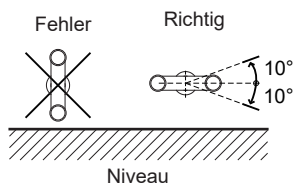


Abb. 5.26

Die Abzweigmuffen sind in verschiedenen Rohrdurchmessern erhältlich, die leicht an unterschiedliche Rohrdurchmesser angepasst werden können. Wählen Sie beim Verbinden von Rohren das Rohrstück mit dem entsprechenden Rohrdurchmesser, schneiden Sie es mit einem Rohrschneider in der Mitte durch und entfernen Sie Grate, wie in der Abbildung unten dargestellt.

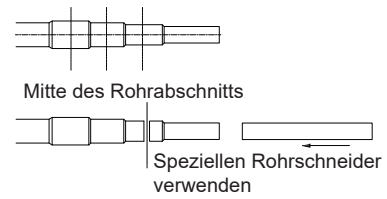


Abb. 5.27

Die Länge des geraden Rohrabschnitts zwischen den zusammenhängenden Abzweigrohren muss mindestens 500 mm betragen. Der gerade Rohrabschnitt hinter dem Abzweigende muss mindestens 500 mm betragen. Die Länge des geraden Rohrs zwischen zwei rechtwinkligen Bögen muss mindestens 500 mm betragen.

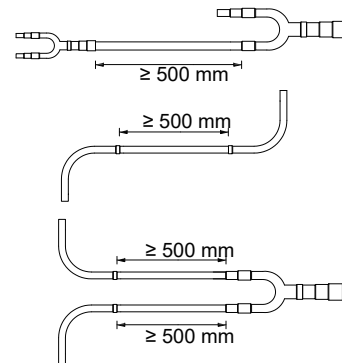


Abb. 5.28

5.4.5.2 Abzweigkopf

HINWEIS

- Der Inhalt dieses Abschnitts ist nur während der Installation des Abzweigkopfes zu beachten.
- Detaillierte Informationen zur Auswahl und Installation finden Sie in der Installationsanleitung der Abzweigleitung.
- Bei zwei Abzweigungen ist nur eine parallele Installation zulässig, aber keine serielle oder Reihen-Installation.

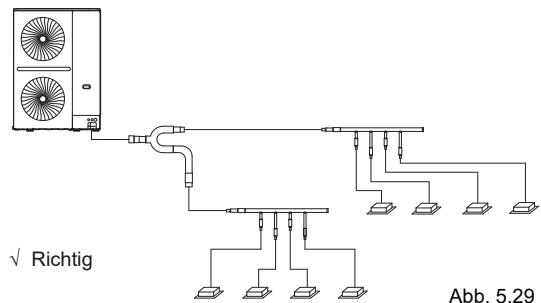


Abb. 5.29

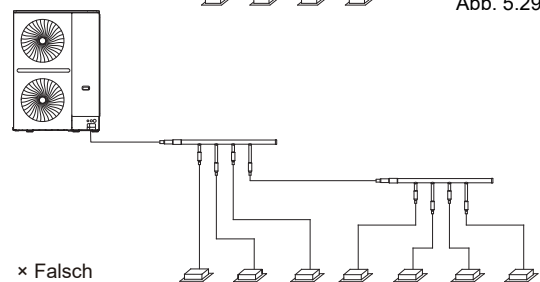


Abb. 5.30

- Alle einzelnen Abzweige dürfen nur jeweils an ein Innengerät angeschlossen werden, aber nicht an eine andere Abzweigverbindung.

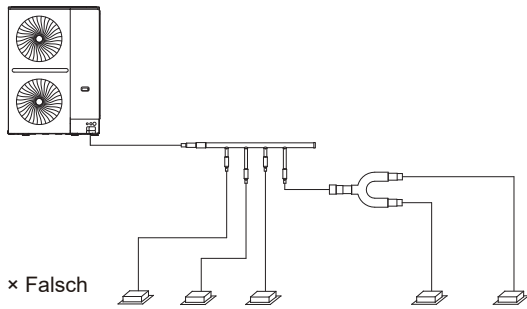


Abb. 5.31

- Der gerade horizontale Abstand zwischen zwei benachbarten Abzweigrohren sollte $\geq 0,5$ m betragen. Der Abstand der geraden horizontalen Rohrleitung, an die das Innengerät hinter der Abzweigleitung angeschlossen wird, sollte $\geq 0,5$ m betragen.

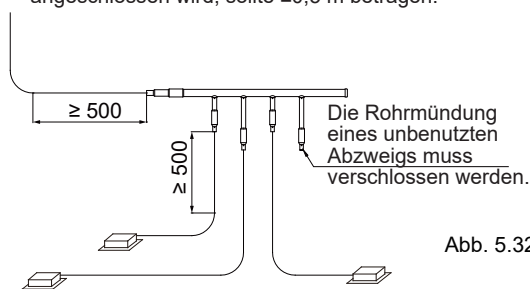


Abb. 5.32

5.4.6 Hartlöten

- Verwenden Sie während des Lötens Stickstoff als Schutz, um die Bildung einer starken Oxidschicht in den Rohren zu verhindern. Denn dieser Oxidfilm würde sich nachteilig auf die Ventile und Kompressoren im Kältesystem auswirken und könnte den normalen Betrieb behindern.
- Verwenden Sie das Reduzierventil, um den Stickstoffdruck auf $0,02-0,03$ MPa einzustellen (ein Druck, der auf der Haut zu spüren ist).

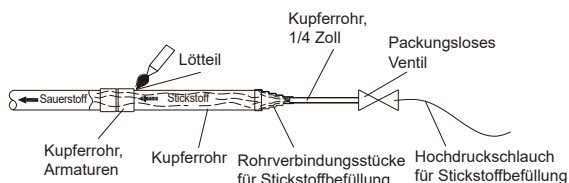


Abb. 5.33

- Verwenden Sie beim Löten der Rohrverbindungen keine Antioxidantien.
- Verwenden Sie beim Löten von Kupfer mit Kupfer-Kupfer-Phosphor-Legierungen (BCuP). Dabei ist Flussmittel nicht erforderlich. Beim Hartlöten von Kupfer und anderen Legierungen ist ein Flussmittel erforderlich.

Flussmittel haben eine äußerst schädliche Wirkung auf das Kältemittel-Rohrleitungssystem. Wenn beispielsweise ein Flussmittel auf Chlorbasis verwendet wird, können die Rohre korrodieren, und wenn das Flussmittel Fluor enthält, wird das gefrorene Öl zersetzt.

5.4.7 Anschluss von Absperrventilen

Absperrventile

- Die folgende Abbildung zeigt die Bezeichnungen aller Teile, die für die Installation der Absperrventile benötigt werden.
- Die Absperrventile sind bei der Auslieferung des Geräts im Werk geschlossen.

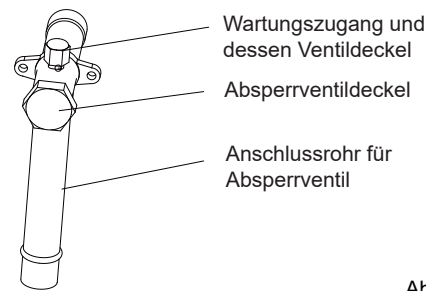


Abb. 5.34

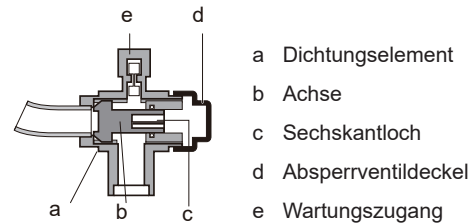


Abb. 5.35

Verwendung eines Absperrventils

1. Entfernen Sie den Deckel des Absperrventils.
2. Stecken Sie den Sechskantschlüssel in das Absperrventil und drehen Sie das Absperrventil gegen den Uhrzeigersinn.
3. Stoppen Sie die Drehung, wenn das Ventil sich nicht mehr weiter drehen lässt.

Ergebnis: Das Ventil ist jetzt geöffnet.

Das Anzugsmoment des Absperrventils ist in Tabelle 5.5 angegeben. Ein unzureichendes Anzugsmoment kann zum Austreten des Kältemittels führen.

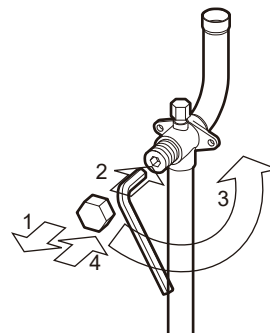


Abb. 5.36

Schließen des Absperrventils

1. Entfernen Sie den Deckel des Absperrventils.
2. Stecken Sie den Sechskantschlüssel in das Absperrventil und drehen Sie das Absperrventil im Uhrzeigersinn.
3. Stoppen Sie die Drehung, wenn das Ventil sich nicht mehr weiter drehen lässt.

Ergebnis: Das Ventil ist jetzt geschlossen.

Schließrichtung:

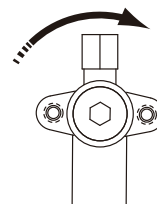


Abb. 5.37

Größe des Absperrventils (mm)	Anzugsmoment / Nm (zum Schließen im Uhrzeigersinn drehen)	
	Achse	
	Ventilkörper	
Ø12,7	9–30	
Ø15,9	12–30	
Ø19,1		
Ø22,2	16–30	
Ø25,4	24–30	
Ø28,6		
Ø31,8	25–35	
Ø35,0		

5.5 Spülen der Rohrleitungen

Die Kältemittelleitungen müssen mit Stickstoff gespült werden, um Staub, andere Partikel und Feuchtigkeit zu entfernen, die zu Fehlfunktionen des Kompressors führen können, wenn sie nicht vor dem Betrieb der Anlage ausgespült werden. Die Rohre müssen gespült werden, sobald die Rohrleitungsanschlüsse fertiggestellt sind, mit Ausnahme der letzten Anschlüsse an die Innengeräte. Das heißt, die Spülung muss durchgeführt werden, sobald die Außengeräte angeschlossen sind, aber bevor die Innengeräte angeschlossen werden.

⚠ VORSICHT

Verwenden Sie zum Spülen nur Stickstoff. Bei der Verwendung von Kohlendioxid besteht die Gefahr, dass sich Kondenswasser in den Rohrleitungen bildet. Sauerstoff, Luft, Kältemittel, brennbare Gase und giftige Gase dürfen nicht zum Spülen verwendet werden. Die Verwendung solcher Gase kann zu Bränden oder Explosionen führen.

Die Flüssigkeits- und die Gasseite können gleichzeitig gespült werden. Alternativ kann eine Seite zuerst gespült werden und dann die Schritte 1 bis 9 für die andere Seite wiederholt werden. Die Spülung ist wie folgt durchzuführen:

1. Decken Sie die Ein- und Auslässe der Innengeräte ab, um zu verhindern, dass beim Spülen der Rohrleitung Schmutz hineingeblasen wird. (Die Rohrspülung sollte vor dem Anschluss der Innengeräte an das Rohrleitungssystem durchgeführt werden.)
2. Befestigen Sie einen Druckminderer an einer Stickstoffflasche.
3. Schließen Sie den Ausgang des Druckminderers an den Eingang auf der Flüssigkeits- (oder Gas-)Seite des Außengeräts an.
4. Verwenden Sie Blindstopfen, um alle flüssigkeits- (und gas-)seitigen Öffnungen zu verschließen, mit Ausnahme der Öffnung am Innengerät, die am weitesten von den Außengeräten entfernt ist ("Innengerät A" in Abb. 5.38).
5. Beginnen Sie, das Ventil der Stickstoffflasche zu öffnen, und erhöhen Sie den Druck allmählich auf 0,5 Mpa.
6. Lassen Sie dem Stickstoff Zeit, bis er bis zur Öffnung am Innengerät A geflossen ist.
7. Spülen der erste Öffnung:
 - a) Drücken Sie mit einem geeigneten Material, z. B. einer Kunststofftüte oder einem Tuch, fest gegen die Öffnung am Innengerät A.
 - b) Wenn der Druck zu hoch wird, um ihn mit der Hand zu blockieren, nehmen Sie plötzlich die Hand weg, damit Gas herausströmen kann.
 - c) Spülen Sie auf diese Weise so lange, bis kein Schmutz und keine Feuchtigkeit mehr aus den Rohrleitungen austreten. Verwenden Sie ein sauberes Tuch, um zu prüfen, ob Schmutz oder Feuchtigkeit austritt. Verschließen Sie die Öffnung, nachdem das Spülen abgeschlossen ist.

8. Spülen Sie die anderen Öffnungen auf die gleiche Weise und arbeiten Sie dabei der Reihe nach von Innengerät A zu den Außengeräten. Siehe Abb. 5.39

9. Verschließen Sie nach Abschluss der Spülung alle Öffnungen, um das Eindringen von Staub und Feuchtigkeit zu verhindern.

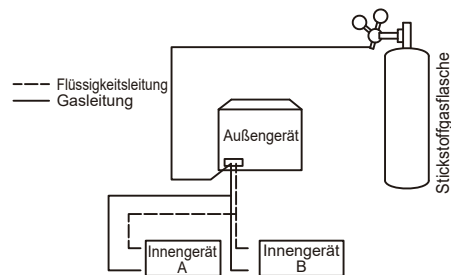


Abb. 5.38

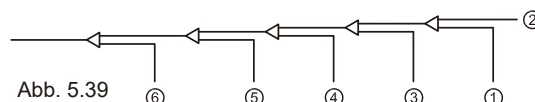


Abb. 5.39

5.6 Prüfung auf Gasdichtheit

Um Störungen durch Kältemittellecks zu vermeiden, muss vor der Inbetriebnahme der Anlage eine Gasdichtheitsprüfung durchgeführt werden.

⚠ VORSICHT

- Für die Gasdichtheitsprüfung darf nur trockener Stickstoff verwendet werden. Sauerstoff, Luft, brennbare Gase und giftige Gase dürfen für die Gasdichtheitsprüfung nicht verwendet werden. Die Verwendung solcher Gase kann zu Bränden oder Explosionen führen.
- Stellen Sie sicher, dass alle Absperrventile des Außengeräts fest geschlossen sind.

Die Gasdichtheitsprüfung ist wie folgt durchzuführen:

1. Befüllen Sie die Rohrleitungen im Innenbereich über die Nadelventile an den Flüssigkeits- und Gasabsperrentilen mit Stickstoff mit 0,3 MPa und erhalten Sie den Druck mindestens 3 Minuten lang aufrecht (Flüssigkeits- und Gasabsperrentile nicht öffnen). Beobachten Sie das Manometer, um zu prüfen, ob größere Lecks vorhanden sind. Bei einem großen Leck fällt das Manometer schnell ab.
2. Wenn keine größeren Lecks vorhanden sind, füllen Sie die Rohrleitungen mit Stickstoff mit 1,5 MPa und erhalten Sie den Druck mindestens 3 Minuten lang aufrecht. Beobachten Sie das Manometer, um zu prüfen, ob kleine Lecks vorhanden sind. Bei einem kleinen Leck fällt das Manometer merklich ab.
3. Wenn keine kleinen Lecks vorhanden sind, füllen Sie die Rohrleitungen mit Stickstoff mit 4,2 MPa und erhalten Sie den Druck mindestens 24 Stunden lang aufrecht, um auf Mikrolecks zu überprüfen. Mikrolecks sind schwer zu erkennen. Um auf Mikrolecks zu überprüfen, sind Änderungen der Umgebungstemperatur während des Prüfzeitraums zu berücksichtigen, indem der Referenzdruck um 0,01 MPa pro 1 °C Temperaturunterschied angepasst wird. Angepasster Referenzdruck = Druck bei Druckbeaufschlagung + (Temperatur bei Beobachtung - Temperatur bei Druckbeaufschlagung) x 0,01 MPa. Vergleichen Sie den beobachteten Druck mit dem eingestellten Referenzdruck. Wenn beide gleich sind, hat die Rohrleitung die Gasdichtheitsprüfung bestanden. Ist der beobachtete Druck niedriger als der eingestellte Referenzdruck, liegt ein Mikroleck in der Rohrleitung vor.

4. Falls ein Leck festgestellt wird, lesen Sie bitte den Abschnitt "Lecksuche" in dieser Anleitung. Sobald das Leck gefunden und behoben ist, muss die Gasdichtheitsprüfung wiederholt werden.

5. Wenn Sie nach Abschluss der Gasdichtheitsprüfung nicht direkt mit der Vakuumtrocknung fortfahren, reduzieren Sie den Systemdruck auf 0,5–0,8 MPa und lassen Sie das System unter Druck, bis Sie bereit sind, die Vakuumtrocknung durchzuführen.

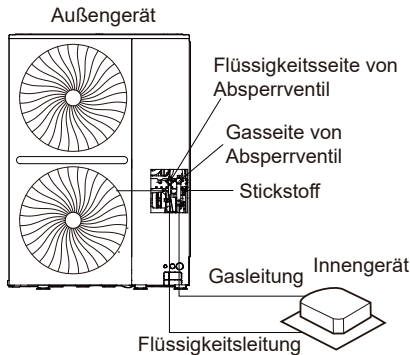


Abb. 5.40

Lecksuche

Folgende allgemeine Methoden dienen zur Identifizierung einer Leckquelle:

1. Akustische Erkennung: relativ große Lecks sind hörbar.
2. Berührungserkennung: Legen Sie Ihre Hand auf die Verbindungen, um zu fühlen, ob Gas austritt.
3. Erkennung mit Seifenwasser: Kleine Lecks können durch die Bildung von Blasen erkannt werden, wenn Seifenwasser auf eine Verbindung aufgetragen wird.

5.7 Vakuumtrocknung

Es muss eine Vakuumtrocknung durchgeführt werden, um Feuchtigkeit und nicht kondensierbare Gase aus dem System zu entfernen. Das Entfernen von Feuchtigkeit verhindert die Eisbildung und Oxidation von Kupferrohren oder anderen internen Komponenten. Das Vorhandensein von Eispartikeln im System führt zu einem abnormalen Betrieb, aber Partikel von oxidiertem Kupfer können den Kompressor beschädigen. Das Vorhandensein von nicht kondensierbaren Gasen im System führt zu Druckschwankungen und schlechter Wärmetauschleistung.

Die Vakuumtrocknung ermöglicht auch eine zusätzliche Lecksuche (zusätzlich zur Gasdichtheitsprüfung).

⚠ VORSICHT

- Stellen Sie vor der Vakuumtrocknung sicher, dass alle Absperrventile des Außengeräts fest geschlossen sind.
- Wenn die Vakuumtrocknung abgeschlossen ist und die Vakuumpumpe abgeschaltet wird, kann durch den Unterdruck in den Rohrleitungen Vakuumpumpenschmiermittel in die Klimaanlage gesaugt werden. Dasselbe kann passieren, wenn die Vakuumpumpe während des Vakuumtrocknungsvorgangs unerwartet stoppt. Eine Vermischung von Pumpenschmiermittel und Kompressoröl kann zu Fehlfunktionen des Kompressors führen. Daher muss ein Rückschlagventil verwendet werden, um zu verhindern, dass Vakuumpumpen-Schmiermittel in das Rohrleitungssystem gelangt.

Bei der Vakuumtrocknung wird eine Vakuumpumpe eingesetzt, um den Druck in den Rohrleitungen so weit zu senken, dass eventuell vorhandene Feuchtigkeit verdampft. Bei 5 mm Hg (755 mm Hg unter dem typischen atmosphärischen Druck) liegt der Siedepunkt von Wasser bei 0 °C. Daher sollte eine Vakuumpumpe verwendet werden, die einen Druck von -756 mm Hg oder weniger aufrechterhalten kann. Es wird empfohlen, eine Vakuumpumpe mit einer Förderleistung von über 4 l/s und einer Genauigkeit von 0,02 mm Hg zu verwenden. Folgendes Verfahren wird zur Vakuumtrocknung angewendet:

1. Schließen Sie die Vakuumpumpe über einen Verteiler mit einem Manometer an den Wartungsanschluss aller Absperrventile an.
2. Starten Sie die Vakuumpumpe und öffnen Sie dann die Verteilerventile, um das System zu entleeren.
3. Nach 30 Minuten schließen Sie die Verteilerventile.
4. Nach weiteren 5 bis 10 Minuten überprüfen Sie das Manometer. Wenn das Manometer wieder auf Null steht, prüfen Sie, ob die Kältemittelleitungen undicht sind.
5. Öffnen Sie die Verteilerventile wieder und setzen Sie die Vakuumtrocknung mindestens 2 Stunden lang fort, bis eine Druckdifferenz von -0,1 MPa oder mehr erreicht ist. Sobald der Druckunterschied von mindestens -0,1 MPa erreicht ist, muss die Vakuumtrocknung 2 Stunden lang fortgesetzt werden. Schließen Sie die Verteilerventile und stoppen Sie dann die Vakuumpumpe. Überprüfen Sie das Manometer nach 1 Stunde. Wenn sich der Druck in der Leitung nicht erhöht hat, ist der Vorgang abgeschlossen. Wenn der Druck gestiegen ist, prüfen Sie, ob Lecks vorhanden sind.
6. Nach der Vakuumtrocknung lassen Sie den Verteiler an den Absperrventilen des Haupt-Geräts abgeschlossen, um die Befüllung mit Kältemittel vorzubereiten.

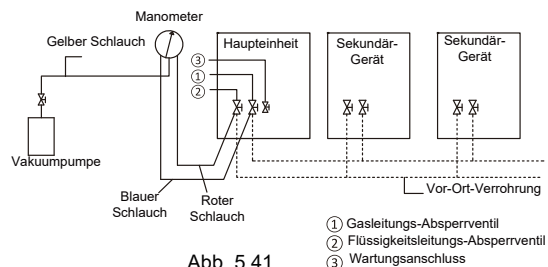


Abb. 5.41

5.8 Rohrisolierung

Nach Abschluss der Dichtheitsprüfung und der Vakuumtrocknung müssen die Rohre isoliert werden. Erwägungen:

- Stellen Sie sicher, dass die Kältemittelleitungen und Abzweigungen vollständig isoliert sind.
- Stellen Sie sicher, dass die Flüssigkeits- und Gasleitungen (für alle Geräte) isoliert sind.
- Verwenden Sie für die Flüssigkeitsleitungen hitzebeständigen Polyethylenschaum (bis 70 °C) und für die Gasleitungen hitzebeständigen Polyethylenschaum (bis 120 °C).
- Verstärken Sie die Isolierschicht der Kältemittelleitungen entsprechend der Installationsumgebung.

5.8.1 Auswahl der Dämmstoffstärke

An der Oberfläche der Isolierschicht kann sich Kondenswasser bilden.

Tabelle 5.6

Rohrleitungsgröße	Luftfeuchtigkeit < 80 % RH, Dicke	Luftfeuchtigkeit ≥ 80 % RH, Dicke
Ø6,35–38,1 mm	≥ 15 mm	≥ 20 mm
Ø41,3–54,0 mm	≥ 20 mm	≥ 25 mm

5.8.2 Rohrumwicklung

Um Kondenswasserbildung und Wasseraustritt zu vermeiden, muss die Anschlussleitung mit Isolierband umwickelt werden, um die Isolierung von der Luft zu gewährleisten.

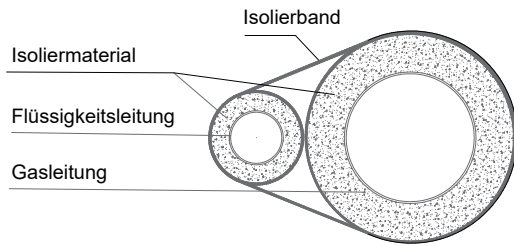


Abb. 5.42

Beim Umwickeln mit Isolierband sollte jede Wicklung mit der Hälfte der vorherigen Wicklung überlappen. Wickeln Sie das Band nicht zu straff, um die Wärmedämmwirkung nicht zu verringern.

Nach Abschluss der Rohrisolierungsarbeiten sind Löcher in der Wand mit Dichtungsmaterial zu verschließen.

5.8.3 Schutzmaßnahmen für Rohrleitungen

Die Kältemittelleitung schwingt während des Betriebs und dehnt sich dabei aus oder schrumpft. Wenn das Rohr nicht fixiert ist, konzentriert sich die Last auf einen bestimmten Teil, was zu einer Verformung oder einem Bruch des Kältemittelrohrs führen kann.

Aufgehängte Verbindungsrohre müssen ausreichend abgestützt sein, und der Abstand zwischen den Stützen darf 1 m nicht überschreiten.

Rohre im Freien müssen gegen zufällige Beschädigungen geschützt sein. Wenn die Rohrlänge 1 m überschreitet, muss zum Schutz ein Knotenblech hinzugefügt werden.

5.9 Kältemittel-Befüllung

⚠️ WARNUNG

- Nur R410A als Kältemittel verwenden. Andere Substanzen können Explosionen und Unfälle verursachen.
- R410A enthält fluorierte Treibhausgase, und der GWP-Wert beträgt 2088. Lassen Sie das Gas nicht in die Atmosphäre entweichen.
- Achten Sie beim Einfüllen des Kältemittels darauf, dass Sie Schutzhandschuhe und eine Schutzbrille tragen. Seien Sie vorsichtig, wenn Sie die Kältemittelleitungen öffnen.

💡 HINWEIS

- Wenn die Stromzufuhr einiger Geräte unterbrochen ist, kann das Befüllungsprogramm nicht normal abgeschlossen werden.
- Wenn es sich um ein System mit mehreren Außengeräten handelt, muss die Stromversorgung für alle Außengeräte eingeschaltet werden.
- Stellen Sie sicher, dass die Stromversorgung 12 Stunden vor dem Betrieb eingeschaltet wird, damit die Kurbelgehäuseheizung ordnungsgemäß mit Strom versorgt wird. Dies dient auch dem Schutz des Kompressors.
- Vergewissern Sie sich, dass alle angeschlossenen Innengeräte identifiziert worden sind.
- Befüllen Sie das Kältemittel erst, nachdem das System die Gasdichtheitsprüfungen und die Vakuumtrocknung bestanden hat.
- Die Menge des eingefüllten Kältemittels darf die vorgesehene Menge nicht überschreiten.

Berechnung der zusätzlichen Kältemittelfüllmenge

Die zusätzlich benötigte Kältemittelmenge hängt von den Längen und Durchmessern der Außen- und Innenflüssigkeitsleitungen ab. Die nachstehende Tabelle zeigt die zusätzlich erforderliche Kältemittelmenge pro Meter äquivalenter Rohrlänge für verschiedene Rohrdurchmesser. Die gesamte zusätzliche Kältemittelfüllmenge ergibt sich aus der Addition der zusätzlich erforderlichen Füllmengen für jede der Außen- und Innenflüssigkeitsleitungen, wie in der folgenden Formel dargestellt, wobei T1 bis T8 die äquivalenten Längen der Leitungen mit unterschiedlichen Durchmessern darstellen. Nehmen Sie 0,5 m für die äquivalente Rohrlänge jeder Abzweigung an.

Tabelle 5.7

Durchmesser der Flüssigkeitsleitung (mm OD (Außendurchmesser))	Zusätzliche Kältemittelfüllung pro Meter äquivalenter Länge der Flüssigkeitsleitung (kg)
Ø6,35	0,022
Ø9,52	0,057
Ø12,7	0,110
Ø15,9	0,170
Ø19,1	0,260
Ø22,2	0,360
Ø25,4	0,520
Ø28,6	0,680

Zusätzliche Kältemittelfüllung R (kg) = (T1 mit Ø6,35) × 0,022 + (T2 mit Ø9,52) × 0,057 + (T3 mit Ø12,7) × 0,110 + (T4 mit Ø15,9) × 0,170 + (T5 mit Ø19,1) × 0,260 + (T6 mit Ø22,2) × 0,360 + (T7 mit Ø25,4) × 0,520 + (T8 mit Ø28,6) × 0,680.

HINWEIS

- Halten Sie sich strikt an die in der obigen Berechnungsmethode die Kältemittel-Füllmenge angegebenen Vorbedingungen und achten Sie darauf, dass die zusätzliche Menge die in der nachstehenden Tabelle angegebene maximale Kältemittel-Zusatzmenge nicht überschreiten darf. Wenn der berechnete Wert des zusätzlichen Kältemittels die in der nachstehenden Tabelle angegebenen Grenzwerte überschreitet, ist die Gesamtlänge des Rohrleitungsbauplans zu verkürzen und die Kältemittelfüllmenge neu zu berechnen, um die in der nachstehenden Tabelle angegebenen Anforderungen zu erfüllen.
- Die in der nachstehenden Tabelle angegebene maximale Kältemittel-Zusatzmenge basiert auf der empfohlenen Kombination.
- Die Kältemittelfüllung des Systems muss weniger als 100 kg betragen. Das bedeutet, dass ein System mit mehreren Außengeräten in kleinere unabhängige Systeme aufgeteilt werden muss, die jeweils weniger als 100 kg Kältemittel enthalten, wenn die berechnete Gesamtkältemittelmenge 100 kg oder mehr beträgt. Die werkseitige Befüllung ist auf dem Typenschild des Geräts angegeben.

Tabelle 5.8

HP	Maximale Kältemittelzugabe (kg)
14	23
16	29
18	29
20	30
22	30

Folgendes Verfahren muss zum Einfüllen von Kältemittel angewendet werden:

1. Berechnen Sie die zusätzliche Kältemittelfüllung R (kg).
2. Stellen Sie einen Behälter mit Kältemittel R410A auf eine Waage. Drehen Sie den Zylinder auf den Kopf, um sicherzustellen, dass Kältemittel in flüssigem Zustand eingefüllt wird. (R410A ist eine Mischung aus zwei verschiedenen chemischen Verbindungen. Das Einfüllen von gasförmigem R410A in das System könnte bedeuten, dass das eingefüllte Kältemittel nicht die richtige Zusammensetzung aufweist).
3. Nach der Vakuumtrocknung sollte der blaue und der rote Manometerschlauch noch mit dem Manometer und den Absperrventilen des Haupt-Geräts verbunden sein.
4. Verbinden Sie den gelben Schlauch des Manometers mit dem R410A-Kältemittelzylinder.
5. Öffnen Sie das Ventil an der Stelle, an der der gelbe Schlauch am Manometer angeschlossen ist, und öffnen Sie den Kältemitteltank leicht, damit das Kältemittel die Luft verdrängen kann. Achtung: Öffnen Sie den Tank langsam, um Erfrierungen an Ihrer Hand zu vermeiden.

6. Stellen Sie die Waage auf Null.
7. Öffnen Sie die drei Ventile am Manometer, um mit dem Einfüllen des Kältemittels zu beginnen.
8. Wenn die Füllmenge R (kg) erreicht ist, schließen Sie die drei Ventile. Wenn die Füllmenge R (kg) nicht erreicht ist, aber kein zusätzliches Kältemittel eingefüllt werden kann, schließen Sie die drei Ventile am Manometer, lassen Sie die Außengeräte im Kühlmodus laufen und öffnen Sie dann die gelben und blauen Ventile. Fahren Sie mit dem Befüllen fort, bis das gesamte R (kg) an Kältemittel eingefüllt ist, und schließen Sie dann das gelbe und das blaue Ventil. Hinweis: Bevor Sie das System in Betrieb nehmen, müssen Sie alle Prüfungen vor der Inbetriebnahme durchführen und alle Absperrventile öffnen, da ein Betrieb des Systems mit geschlossenen Absperrventilen den Kompressor beschädigen würde.

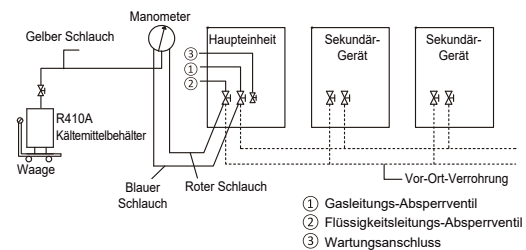


Abb. 5.43

5.10 Elektroverkabelung

5.10.1 Vorsichtsmaßnahmen für die Elektroverkabelung

⚠️ WARNUNG

- Beachten Sie die Gefahr von Stromschlägen bei der Installation.
- Alle Elektrokabel und Komponenten müssen von Elektrikern mit den entsprechenden Zertifikaten installiert werden, und die Installation muss den geltenden Vorschriften entsprechen.
- Verwenden Sie für die Anschlüsse nur Kabel mit Kupferkernen.
- Es muss ein Hauptschalter oder eine Sicherheitsvorrichtung installiert werden, der/die alle Pole abschalten und diese vollständig trennen kann, wenn eine übermäßige Spannung anliegt.
- Die Verdrahtung muss in strikter Übereinstimmung mit den Angaben auf dem Typenschild des Produkts erfolgen.

⚠️ WARNUNG

- Drücken oder ziehen Sie nicht am Anschluss des Geräts, und achten Sie darauf, dass die Kabel nicht mit den scharfen Kanten des Blechs in Berührung kommen.
- Stellen Sie sicher, dass die Erdungsverbindung sicher und zuverlässig ist. Verbinden Sie das Erdungskabel nicht mit öffentlichen Leitungen, Telefonerdungskabeln, Überspannungsableitern und anderen Stellen, die nicht für die Erdung vorgesehen sind. Eine unsachgemäße Erdung kann zu einem elektrischen Schlag führen.
- Stellen Sie sicher, dass die installierten Sicherungen und Schutzschalter den entsprechenden Spezifikationen entsprechen.
- Vergewissern Sie sich, dass eine Schutzvorrichtung gegen elektrische Lecks installiert ist, um Stromschläge oder Brände zu vermeiden.
- Die Modellspezifikationen und Eigenschaften (Anti-Hochfrequenz-Rauschcharakteristik) des Fehlerstrom-Schutzschalters müssen mit dem Gerät kompatibel sein, um häufige Auslösungen zu vermeiden.
- Vergewissern Sie sich vor dem Einschalten, dass die Verbindungen zwischen dem Stromversorgungskabel und den Anschlüssen der Komponenten sicher sind und dass die Metallabdeckung des Schaltkastens fest verschlossen ist.

💡 HINWEIS

- Wenn die N-Phase in der Stromversorgung fehlt oder ein Fehler in der N-Phase vorliegt, funktioniert das Gerät nicht.
- Einige Stromversorgungsgeräte können eine umgekehrte oder intermittierende Phase haben (z. B. ein Generator). Bei diesem Stromquellentyp muss eine Schutzschaltung für die umgekehrte Phase lokal im Gerät installiert werden, da der Betrieb mit der umgekehrten Phase das Gerät beschädigen kann.
- Benutzen Sie nicht dieselbe Stromversorgungsleitung wie andere Geräte.
- Das Netzkabel kann elektromagnetische Störungen verursachen. Halten Sie daher einen gewissen Abstand zu Geräten ein, die für solche Störungen anfällig sind.
- Getrennte Stromversorgung für die Innen- und Außengeräte.
- Stellen Sie bei Systemen mit mehreren Geräten sicher, dass für jedes Außengerät eine andere Adresse festgelegt ist.

5.10.2 Schaltplan

Die Verkabelung besteht aus den Stromversorgungskabeln und der Kommunikationsverkabelung zwischen den Innen- und Außengeräten. Dazu gehören die Erdleitungen und die abgeschirmte Schicht der Erdleitungen der Innengeräte in der Kommunikationsleitung. Siehe unten die Verkabelung des Außengeräts.

⚠️ WARNUNG

- Wenn Sie den Schaltkasten als Ganzes ausbauen möchten, müssen Sie zuerst das Kältemittel im System ablassen, die Verbindungsleitung des Kältemittelkühlers an der rechten Rückseite des Schaltkastens verschweißen und abtrennen und gleichzeitig alle Kabel zwischen Schaltkasten und Klimaanlage entfernen.
- Das in dieser Abbildung dargestellte Gerät kann aufgrund des Produktmodells und der Produktausrüstung vom tatsächlichen Produkt abweichen. Bitte nehmen Sie das tatsächliche Produkt als Maßstab!

- Oberer elektrischer Schaltkasten - Front

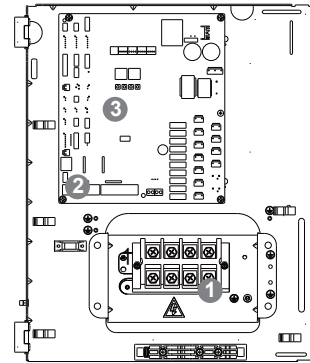


Abb. 5.44

- Unterer elektrischer Schaltkasten - Rückseite

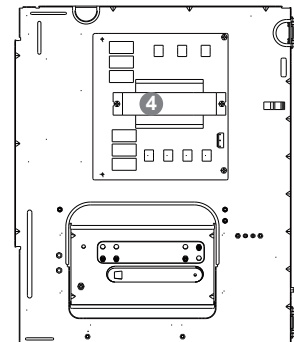


Abb. 5.45

- Unterer elektrischer Schaltkasten - Front

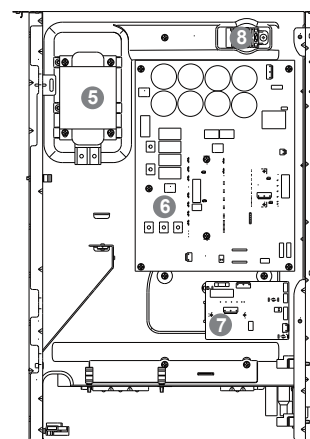


Abb. 5.46

1 Stromversorgungsklemme	5 Reaktor
2 Kommunikationsverkabelungsklemme	6 Wechselrichtermodul-Platine 1
3 Haupt-Platine	7 Wechselrichtermodul-Platine 2
4 Filterplatine	8 Feuchtigkeitssensor

5.10.3 Schaltplan

Die Verkabelung besteht aus den Stromversorgungskabeln und der Kommunikationsverkabelung zwischen den Innen- und Außengeräten. Dazu gehören die Erdleitungen und die abgeschirmte Schicht der Erdleitungen der Innengeräte in der Kommunikationsleitung. Siehe unten die Verkabelung des Außengeräts.

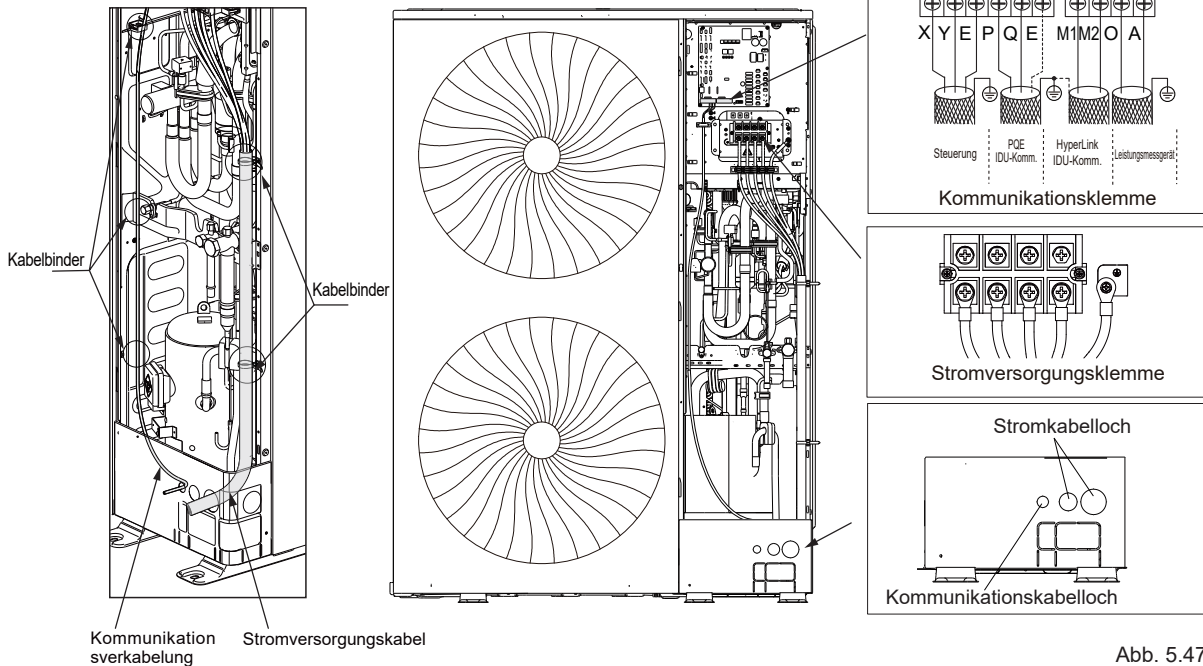


Abb. 5.47

HINWEIS

- Stromversorgungs- und Kommunikationskabel müssen getrennt verlegt werden, d. h. sie dürfen nicht im selben Kabelkanal verlegt werden. Verwenden Sie einen Stromversorgungskanal zur Isolierung, wenn der Strom der Stromversorgung unter 10 A beträgt. Wenn der Strom mehr als 10 A, aber weniger als 50 A beträgt, muss der Abstand stets mehr als 500 mm betragen. Andernfalls kann es zu elektromagnetischen Störungen kommen.
- Verlegen Sie Kältemittelleitungen, Stromversorgungskabel und Kommunikationskabel parallel, aber befestigen Sie die Kommunikationsleitungen nicht an den Kältemittelleitungen oder den Stromversorgungskabeln.
- Stromversorgungs- und Kommunikationskabel dürfen nicht mit der internen Verrohrung in Berührung kommen, um Schäden an den Kabeln durch die hohe Temperatur der Rohrleitungen zu verhindern.

5.10.3 Anschließen des Stromversorgungskabels

HINWEIS

- Schließen Sie die Stromversorgung nicht an die Kommunikationsklemmleiste an. Andernfalls kann das gesamte System ausfallen.
- Zuerst muss die Erdungsleitung angeschlossen werden (beachten Sie, dass nur das gelb-grüne Kabel für den Anschluss an die Erde verwendet werden darf, und dass die Stromversorgung ausgeschaltet werden muss, wenn Sie die Erdungsleitung anschließen), bevor das Stromversorgungskabel angeschlossen wird. Bevor Sie die Schrauben anbringen, müssen Sie zunächst den Verkabelungspfad überprüfen, um zu verhindern, dass ein Teil der Verkabelung aufgrund von unterschiedlichen Längen von Stromversorgungskabel und Erdungsleitung zu locker oder zu straff geworden ist.

HINWEIS

- Der Drahtdurchmesser muss den Spezifikationen entsprechen, und die Klemme muss fest verschraubt sein. Allerdings darf die Anschlussklemme keinen äußeren Kräften ausgesetzt sein.
- Ziehen Sie die Klemme mit einem geeigneten Schraubendreher fest. Zu kleine Schraubendreher können den Kopf der Klemme beschädigen und es wird kein ausreichendes Anzugsmoment erreicht.
- Ein zu starkes Festziehen der Klemme kann dazu führen, dass sich das Schraubengewinde verformt und rutscht, sodass die Komponenten nicht mehr sicher angeschlossen werden können.
- Verwenden Sie für den Anschluss des Stromversorgungskabels nur Ringkabelschuhe. Nicht genormte Kabelverbindungen führen zu schlechtem Kontakt, was wiederum zu außergewöhnlicher Erwärmung und Bränden führen kann. Die nachstehende Abbildung zeigt sowohl richtige als auch falsche Anschlussverfahren.

1. Verwenden Sie für den Anschluss des Stromversorgungskabels Ring-Aderendhülsen mit den korrekten Spezifikationen.

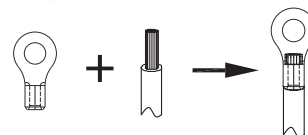


Abb. 5.48

⚠️ WARNUNG

Wenn die Starkstromkabel und Kommunikationsleitungen in die Verdrahtungslöcher eingeführt werden, müssen sie mit Durchführungen versehen werden, um eine Abnutzung zu vermeiden.

2. Die externen Stromversorgungskabel werden in die Kabelöffnungen des Gehäuses und des Schaltkastens eingeführt, und die Stromversorgungskabel "L1, L2, L3, N" und das Erdungskabel werden entsprechend an die mit "L1, L2, L3, N" gekennzeichnete Stromverteilerplatte und die Erdungsschraube neben der Stromverteilerplatte angeschlossen.

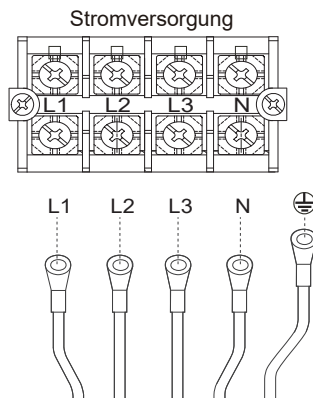


Abb. 5.49

⚠️ WARNUNG

- Für den Anschluss müssen Klemmen verwendet werden. Verwenden Sie für den Anschluss des Stromversorgungskabels Ring-Aderendhülsen mit den korrekten Spezifikationen. Schließen Sie die Kabelenden nicht direkt an. Verwenden Sie die korrekten Kabelschuhe, da es sonst zu Überhitzung und Bränden kommen kann.

3. Befestigen und fixieren Sie die Kabel mit Kabelklemmen, um Spannungen an den Klemmen zu vermeiden.

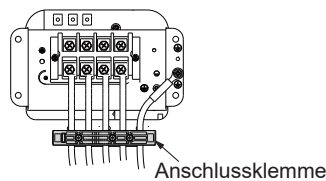


Abb. 5.50

4. Drücken Sie die Kunststoffplatte der Stromversorgungsklemme zurück und überprüfen Sie erneut, ob die Phasenfolge der Stromversorgung korrekt ist.

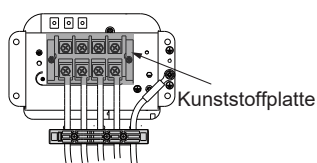


Abb. 5.51

⚠️ WARNUNG

- Wählen Sie ein geeignetes Anzugsmoment entsprechend der Schraubengröße.
- Ein zu geringes Anzugsmoment kann einen schlechten Kontakt verursachen, was zur Erhitzung der Klemmen und zu einem Brand führen kann. Ein zu hohes Anzugsdrehmoment kann die Schrauben und Stromversorgungsklemmen beschädigen.

Folgende Schraubengröße und Anzugsmomente werden empfohlen:

Tabelle 5.9

Schraubenspezifikation	Standardwert (kgf.cm)/(Nm)
M4	12,2/1,2
M8	61,2/6,0

⚠️ VORSICHT

- Bei der Installation muss die Erdungsleitung länger sein als der stromführende Leiter, damit die Erdungsleitung auch bei loser Befestigung nicht belastet wird und eine zuverlässige Erdung besteht.
- Wenn die Starkstromkabel und Kommunikationsleitungen in die Verdrahtungslöcher eingeführt werden, müssen sie mit Durchführungen versehen werden. Andernfalls können sie durch das Blech verschlissen werden und Leckströme oder Kurzschlüsse verursachen.

Schaltplan für Außengerät

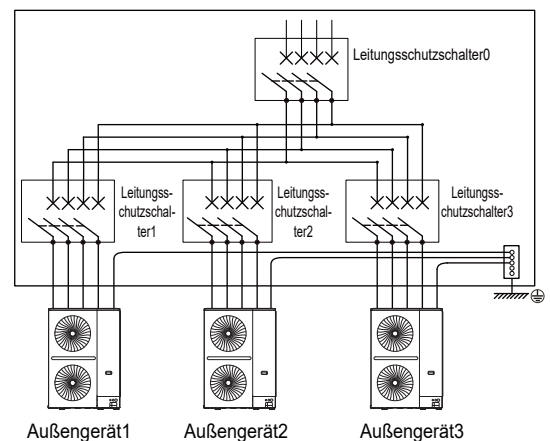


Abb. 5.52

⚠️ WARNUNG

- Schließen Sie die Erdungsleitung des Blitzableiters nicht an das Gerätegehäuse an. Die Erdungsleitungen des Blitzableiters und des Stromversorgungskabels müssen getrennt verlegt werden.
- Jedes Gerät muss mit einem Schutzschalter zum Schutz gegen Kurzschluss und anormale Überlastung ausgestattet sein. Darüber hinaus müssen die Innen- und Außengeräte mit individuellen Hauptstromkreisunterbrechern ausgestattet sein, um die Hauptstromversorgung der Innen- und Außengeräte zu verbinden oder zu trennen.

5.10.4 Anschließen der Kommunikationsverkabelung

⚠️ WARNUNG

- Schließen Sie die Kommunikationsleitung nicht an, wenn das Gerät eingeschaltet ist.
- Verbinden Sie die Abschirmungsnetze an beiden Enden des abgeschirmten Kabels mit dem Blech "⊕" des elektronischen Anschlusskastens.
- Schließen Sie das Netzkabel nicht an den Anschluss der Kommunikationsleitung an, da sonst die Hauptplatine beschädigt wird.
- Schließen Sie kein System an, das sowohl HyperLink (M1 M2) Kommunikationsleitungen als auch PQ-Kommunikationsleitungen enthält.
- Es ist unzulässig, die Verbindung zwischen den beiden Kommunikationsanschlüssen (nach oben zu IDU) und (nach unten zu IDU) des Repeaters zu vertauschen.

⚠️ VORSICHT

- Die Verkabelung vor Ort muss den einschlägigen Vorschriften des jeweiligen Landes/der jeweiligen Region entsprechen und von Fachleuten durchgeführt werden.
- Die Kommunikationsleitungen der Innen- und Außengeräte können nur aus dem Haupt-Gerät herausgeführt und angeschlossen werden.
- Das ODU ist häufig eine parallel geschaltete Art von Mehrfachmodulen, und die Kommunikationsleitungen zwischen den ODUs müssen in Reihe geschaltet werden.
- Wenn eine einzelne Kommunikationsleitung nicht lang genug ist, muss die Verbindung gecrimpt oder gelötet werden, und der Kupferdraht an der Verbindung darf nicht freiliegen.

Bevor Sie die Kommunikationskabel anschließen, wählen Sie bitte den geeigneten Kommunikationsmodus je nach Typ des Innengeräts und beziehen sich auf die folgende Tabelle.

Tabelle 5.10 Kommunikationsmodus

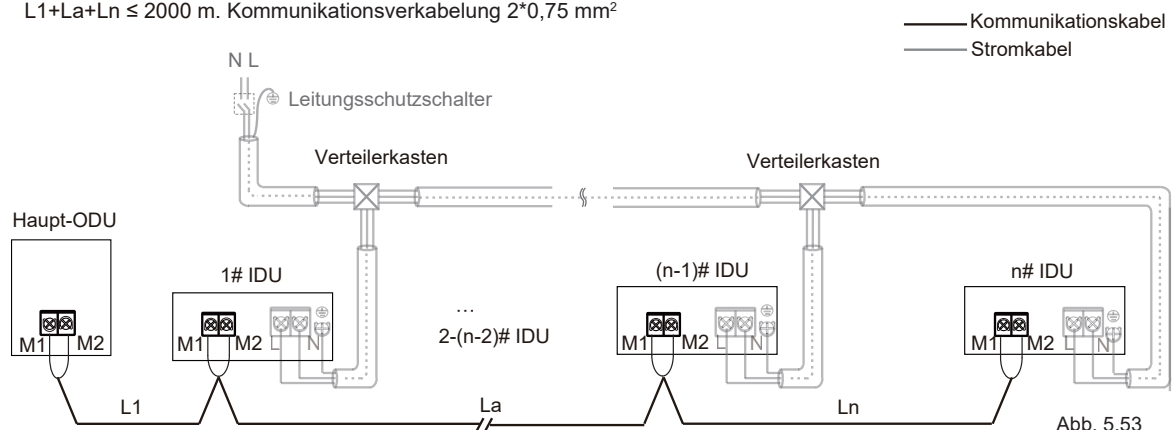
IDU- und ODU-Typ	Kommunikationsprotokoll	Optionaler Kommunikationsmodus zwischen IDU und ODU
Alle IDUs und ODU gehören zur V8-Serie	V8-Kommunikationsprotokoll	HyperLink (M1 M2) Kommunikation
		RS-485 (P Q) Kommunikation
Mindestens ein IDU oder ODU gehört nicht zur V8-Serie	Nicht-V8-Kommunikationsprotokoll	RS-485 (P Q E) Kommunikation

Tabelle 5.11 Spezifikation für Kommunikationsverkabelung

Kommunikationsmodus	Art des Kabels	Anzahl der Adern und Drahtdurchmesser (mm ²)	Gesamtlänge der Kommunikationsleitung (m)
RS-485 (P Q E) Kommunikation	PVC-ummanteltes, flexibles, abgeschirmtes Kupferkabel	3x0,75	L ≤ 1200
RS-485 (P Q) Kommunikation	PVC-ummanteltes, flexibles, geschirmtes, verdrehtes Kupferkabel	2x0,75	L ≤ 1200
HyperLink (M1 M2)-Kommunikation (die IDUs in einem System können über eine separate Stromversorgung verfügen)	Gewöhnliches flexibles PVC-ummanteltes Kabel	2x1,5	L ≤ 600 (2 Repeater erforderlich)
HyperLink (M1 M2) Kommunikation (alle IDUs in einem System müssen über eine einheitliche Stromversorgung versorgt werden)	Gewöhnliches flexibles PVC-ummanteltes Kabel	2x0,75	L ≤ 2000

- HyperLink (M1 M2) Kommunikationsleitungskonfiguration - IDUs mit einheitlicher Stromversorgung

$L_1 + L_a + L_n \leq 2000$ m. Kommunikationsverkabelung 2*0,75 mm²



⚠ VORSICHT

- Die Stromversorgung für alle IDUs muss ein/ausgeschaltet bleiben.
- Verbinden Sie die HyperLink (M1 M2) Kommunikationsleitung nicht mit der PQ- oder D1D2-Kommunikationsleitung.
- Wenn die HyperLink (M1 M2)-Kommunikation verfügbar ist und im System benötigt wird, müssen Sie die Funktion auf dem Haupt-ODU aktivieren. Einzelheiten dazu siehe Abschnitt 7.5.

- HyperLink (M1 M2) Kommunikationsleitungs-konfiguration – IDUs mit separater Stromversorgung
 $L1+La+Lx \leq 200$ m, $L11+Lb+Ly \leq 200$ m, $L21+Lc+L30 \leq 200$ m. Kommunikationsverkabelung $2 \times 1,5$ mm²

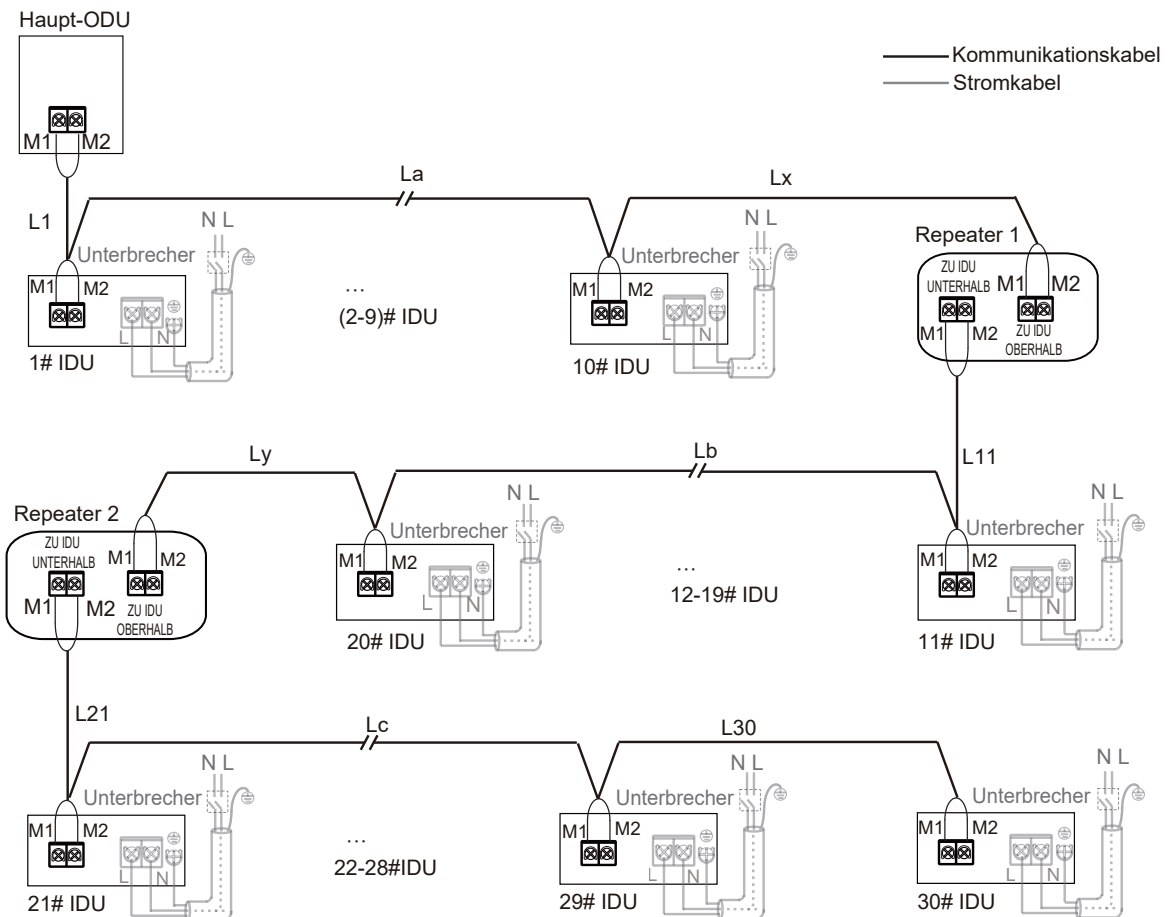


Abb. 5.54

⚠ VORSICHT

- Wenn die Gesamtentfernung kleiner oder gleich 200 m und die Gesamtzahl der IDUs kleiner oder gleich 10 ist, wird das Ventil von der Haupt-ODU mit Strom versorgt und gesteuert.
- Wenn die Gesamtentfernung mehr als 200 m beträgt oder die Gesamtzahl der IDUs mehr als 10 beträgt, ist ein Repeater erforderlich, um die Busspannung zu erhöhen.
- Die Lastkapazität des Repeaters ist die gleiche wie die des ODU und er ist für eine Buslänge von 200 m oder 10 IDUs geeignet.
- Es können maximal zwei Repeater in demselben Kältemittelsystem installiert werden.
- Die Anzahl der IDUs, die in derselben Kälteanlage mit Strom versorgt werden müssen, ist kleiner oder gleich 30 Geräten.
- Schalten Sie sowohl den Repeater als auch die ODU ein und aus, oder verwenden Sie für den Repeater eine unterbrechungsfreie Stromversorgung (USV).
- Details zur Installation des Repeaters lesen Sie bitte in der Installationsanleitung des Repeaters nach. Verbinden Sie die vor- und nachgeschalteten IDU-Anschlüsse des Repeaters nicht in umgekehrter Reihenfolge, da dies sonst zu einem Kommunikationsfehler führt.
- Wenn die separate Stromversorgungsfunktion im System aktiviert werden soll, muss sie auf dem Haupt-ODU aktiviert werden. Einzelheiten dazu siehe Abschnitt 7.5.

- RS-485 (P Q) Konfiguration der Kommunikationsverkabelung
 $L1+La+Ln \leq 1200$ m. Kommunikationsverkabelung $2 \times 0,75$ mm²

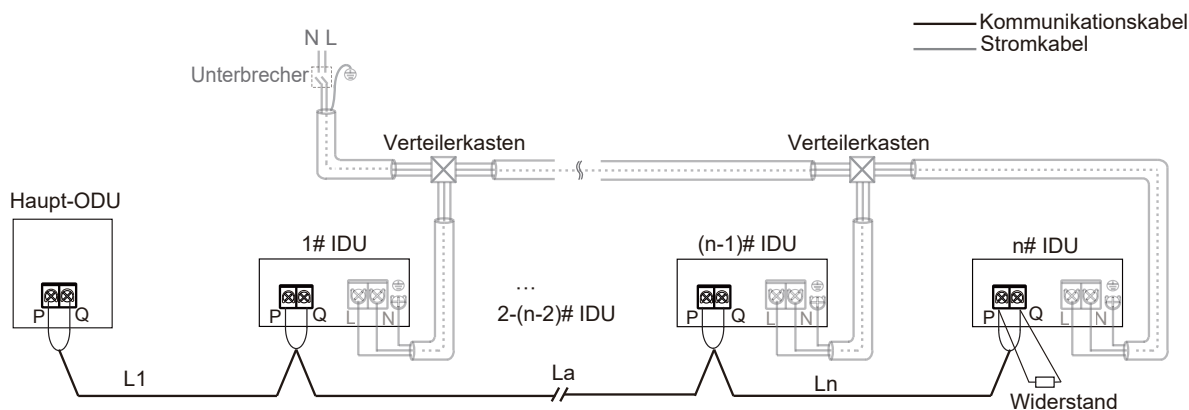


Abb. 5.55

- RS-485 (P Q E) Konfiguration der Kommunikationsverkabelung
 $L1+La+Ln \leq 1200$ m. Kommunikationsverkabelung $3 \times 0,75$ mm²

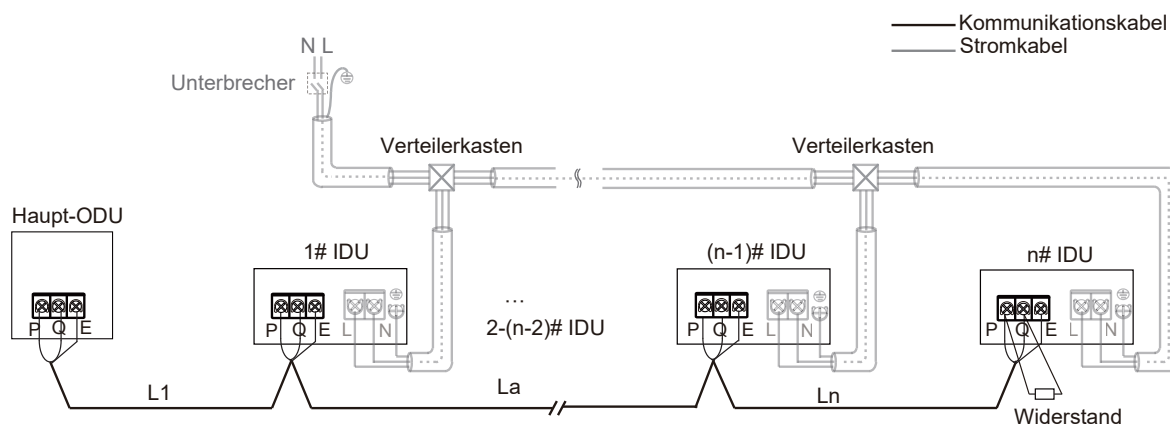


Abb. 5.56

⚠ VORSICHT

- Nach dem letzten Innengerät darf die Kommunikationsleitung nicht zurück zum Außengerät verlaufen, da dies eine geschlossene Schleife bilden würde.
- Schließen Sie im letzten Innengerät einen Widerstand von 120 Ohm zwischen den Klemmen P und Q an.
- Befestigen Sie die Kommunikationsleitung, die Kältemittelleitung und das Stromversorgungskabel nicht aneinander.
- Wenn das Stromversorgungskabel und die Kommunikationsleitung parallel verlegt werden, muss der Abstand zwischen den beiden Leitungen mindestens 5 cm betragen, um Störungen durch Signalquellen zu vermeiden.
- Alle IDUs in einem System müssen über eine einzelne Stromversorgung mit Strom versorgt werden, damit sie gleichzeitig ein- und ausgeschaltet werden können.
- Alle Kommunikationsleitungen der IDUs und ODUs müssen in Reihe geschaltet sein, mit abgeschirmten Kabel ausgeführt sein und die Abschirmung muss geerdet sein.

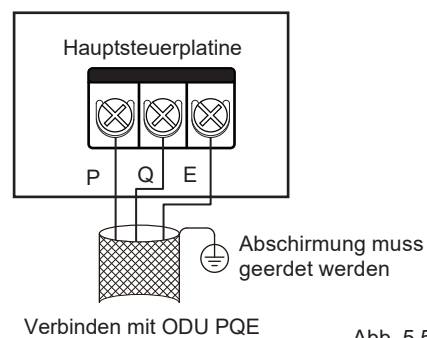


Abb. 5.57

- XYE Kommunikationsverkabelung

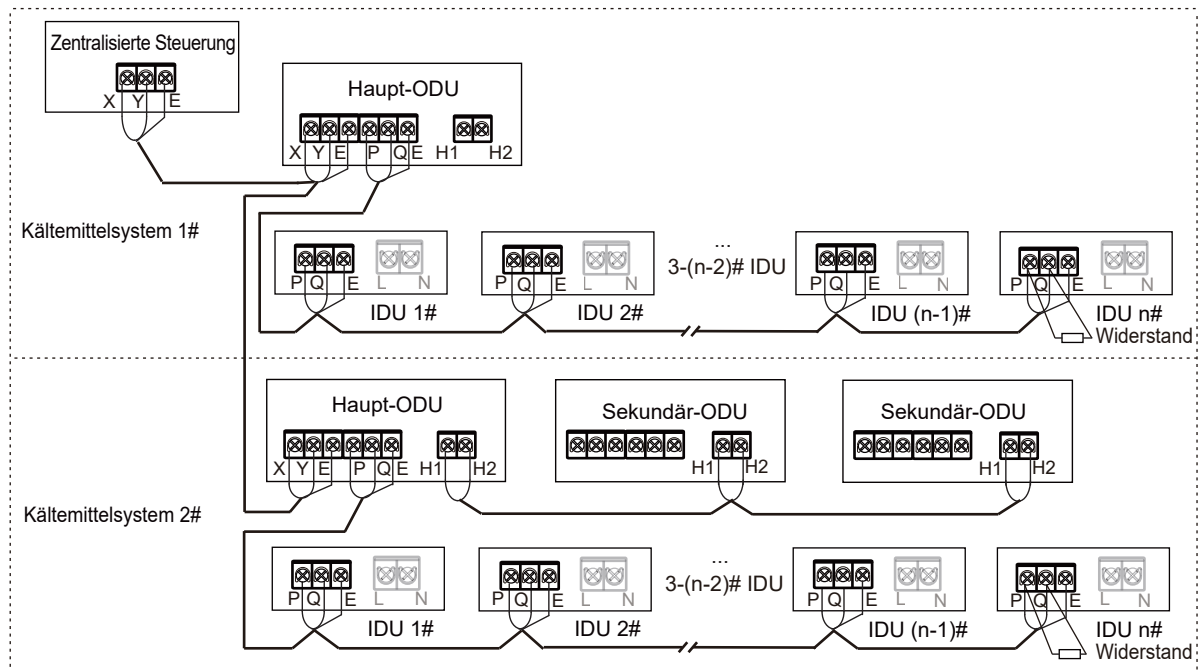


Abb. 5.58

⚠ VORSICHT

- Die XYE-Kommunikationsleitungen des Außengeräts müssen mit dem Haupt-Gerät verbunden werden.
- Die Querschnittsfläche jeder Ader der Kommunikationsverkabelung beträgt mindestens 0,75 mm² und die Länge darf 1200 m nicht überschreiten.
- Verbinden Sie die Abschirmungsnetze an beiden Enden des abgeschirmten Kabels mit dem Blech "⊖" des elektronischen Anschlusskastens.

6 KONFIGURATION

6.1 Überblick

In diesem Kapitel wird beschrieben, wie die Systemkonfiguration nach Abschluss der Installation durchgeführt werden kann, und es enthält weitere relevante Informationen.

Folgende Informationen werden bereitgestellt:

- Vor-Ort-Einstellungen implementieren
- Verwendung der Testfunktion

i INFORMATIONEN

Das Installationspersonal sollte dieses Kapitel lesen.

6.2 Digitalanzeige und Tasteneinstellungen

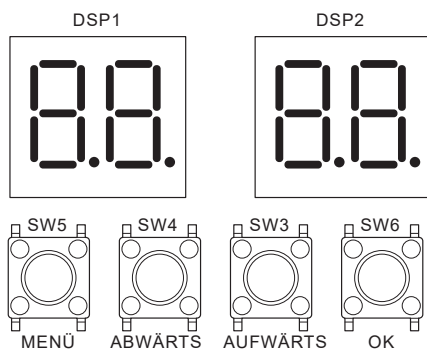


Abb. 6.1

6.2.1 Digitaler Anzeigausgang

Tabelle 6.1

Zustand des Außengeräts	Auf dem DSP1 angezeigte Parameter	Auf dem DSP2 angezeigte Parameter
Standby	Geräteadresse	Die Anzahl der Innengeräte in Kommunikation mit den Außengeräten
Normaler Betrieb	---	Laufgeschwindigkeit des Kompressors in Umdrehungen pro Sekunde
Fehler oder Sicherung	Platzhalter und Fehler- oder Schutzcode	
Im Menümodus	Anzeige des Menümodus-Codes	
Systemtest	Anzeige des Systemprüfungs-codes	

6.2.2 Funktion der Tasten SW3 bis SW6

Tabelle 6.2

Taste	Funktion
SW3 (AUFWÄRTS)	Im Menümodus: vorherige und nächste Taste für die Menümodi.
SW4 (ABWÄRTS)	Nicht im Menümodus: Vorherige und nächste Taste für Systemprüfungsinformationen.
SW5 (MENÜ)	Menümodus aufrufen/verlassen.
SW6 (OK)	Bestätigen, um in den angegebenen Menümodus zu gelangen.

6.2.3 Menümodus

Nur das Haupt-Gerät verfügt über alle Menüfunktionen, die Sekundär-Geräte bieten nur die Funktionen zur Fehlercodeprüfung und Reinigung.

1. Halten Sie die Taste SW5 "MENÜ" 5 Sekunden lang gedrückt, um in den Menü-Modus zu gelangen. Auf der Digitalanzeige erscheint "n1".
2. Drücken Sie die Tasten SW3 / SW4 "AUFWÄRTS/ABWÄRTS", um das Menü der ersten Ebene "n1", "n2", "n3", "n4" oder "nb" auszuwählen.
3. Drücken Sie Taste SW6 "OK", um das angegebene Menü der ersten Ebene aufzurufen, z.B. den Modus "n4".
4. Drücken Sie die Tasten SW3 / SW4 "AUFWÄRTS/ABWÄRTS", um das Menü der zweiten Ebene von "n41" bis "n47" auszuwählen.

5. Drücken Sie Taste SW6 "OK", um das angegebene Menü der zweiten Ebene aufzurufen, zum Beispiel den Modus "n42".

6. Drücken Sie die Tasten SW3 / SW4 "AUFWÄRTS/ABWÄRTS", um den gewünschten Menümoduscode auszuwählen.

7. Drücken Sie die Taste SW6 "OK", um in den angegebenen Menümodus zu gelangen.

VORSICHT

- Betätigen Sie die Schalter und Taster mit einem isolierten Stift (z. B. einem geschlossenen Kugelschreiber), um die Berührung stromführender Teile zu vermeiden.

Flussdiagramm zur Auswahl des Menümodus:

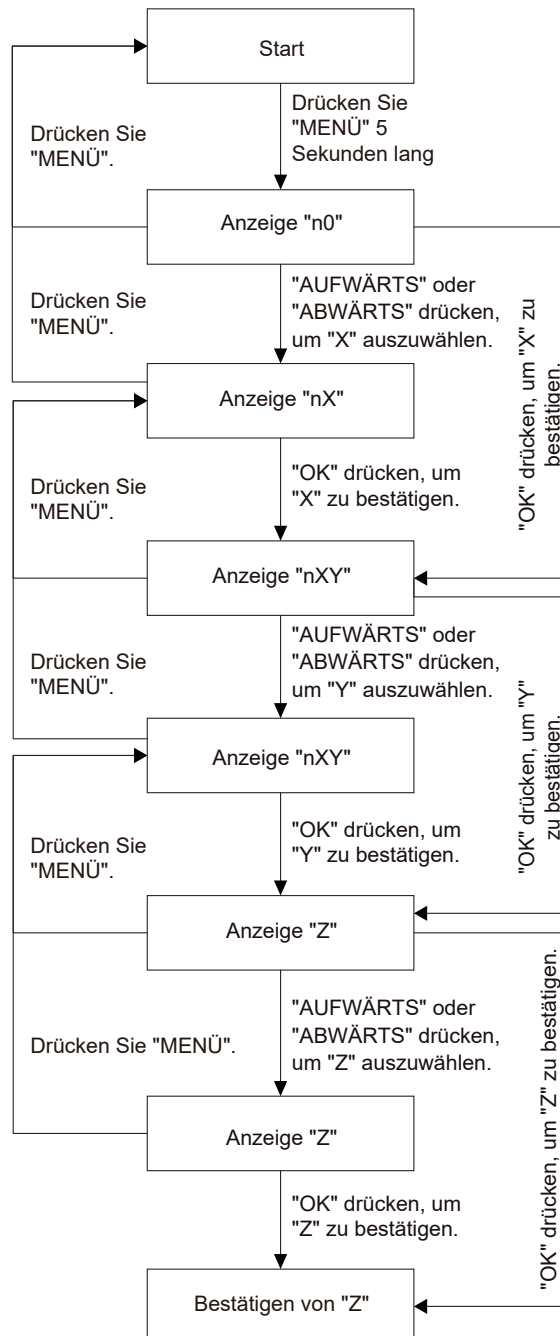


Tabelle 6.3

Menü erste Ebene	Menü zweite Ebene	Angegebener Menümodus	Beschreibung	Standard
n0	0	0	Fehler im Verlauf	-
		1	Verlauffehler entfernen	
	1	0	Abfrage der Adresse des Innengeräts	
		2	Abfrage von Stromversorgung AUS der Innengeräteadresse	
2	1	Antriebsversion (Kompressor und Ventilator werden abwechselnd angezeigt)		
n1	0	-	Abschirmung C26 und C28 Fehler in 3 Stunden	-
	1	0	Kühlungstest	
		1	Heizungstest	
		2	Test läuft	
	2	0	Rückgewinnung von Kältemittel zum Außengerät	
		1	Rückgewinnung von Kältemittel zum Innengerät	
		2	Kältemittel im System ausgleichen	
	3	0	Manuelle Kältemittelbefüllung	
1		Automatische Kältemittelbefüllung		
5	-	Vakuummodus		
6	-	VIP-Innengeräteadresse einstellen		
n2	0	0	Automatischer Prioritätsmodus	√
		1	Prioritätsmodus Kühlen	-
		2	VIP-Innengerät, Wahlprioritätsmodus	
		3	Als Reaktion auf Nur-Heizmodus	
		4	Nur als Reaktion auf den Kühlmodus	
		5	Prioritätsmodus Heizen	
		6	Wechsel	
		7	Wahlprioritätsmodus	
		8	Zuerst im Prioritätsmodus	
	9	Anforderungen für den Prioritätsmodus		
	1	0	Nicht-Lautlos-Modus	√
		1	Lautlos-Modus 1	-
		2	Lautlos-Modus 2	
		3	Lautlos-Modus 3	
		4	Lautlos-Modus 4	
		5	Lautlos-Modus 5	
		6	Lautlos-Modus 6	
		7	Lautlos-Modus 7	
		8	Lautlos-Modus 8	
		9	Lautlos-Modus 9	
		A	Lautlos-Modus 10	
		b	Lautlos-Modus 11	
		C	Lautlos-Modus 12	
		d	Lautlos-Modus 13	
	E	Lautlos-Modus 14		
	2	0	0 Pa statischer Druck	√
		1	20 Pa statischer Druck	-
2		40 Pa statischer Druck (kundenspezifisch)		
3		60 Pa statischer Druck (kundenspezifisch)		
4		80 Pa statischer Druck (kundenspezifisch)		

Menü erste Ebene	Menü zweite Ebene	Angegebener Menümodus	Beschreibung	Standard
n2	3	40	Leistungsbegrenzungsmodus, Maximaler Strom =MCA * Einstellwert	-
		41		
		42		
		~		
		98		
		99		
		100		√
	4	0	Meta-Funktion nicht verfügbar	-
		1	Meta-Funktion verfügbar	√
	5	0	Celsius-Einheit	√
1		Fahrenheit-Einheit	-	
8	0	Trockenkontakt schließt effektiv	√	
	1	Trockenkontaktöffnung wirksam	-	
n3	2	0	0 m Höhenunterschied zwischen Innengerät und Außengerät	√
		1	20 m Höhenunterschied zwischen Innengerät und Außengerät	
		2	40 m Höhenunterschied zwischen Innengerät und Außengerät	
		3	50 m Höhenunterschied zwischen Innengerät und Außengerät	-
	4	0	Normal	√
		1	Modus für hohe sensible Wärme	-
	7	2	Modus für niedrige Temperatur	
		0	Innen-Umgebungstemperatursensor	√
	1	Außen-Umgebungstemperatursensor	-	
n4	0	-	Außengeräteadresse	-
	1	-	Netzwerkadresse	0
	2	-	Anzahl der Innengeräte	1
	4	0	Automatische Adressierung	-
		1	Adresse löschen	
	5	0	V8-Kommunikationsprotokoll RS-485 (P Q) Kommunikation)	√
		1	Nicht-V8-Kommunikationsprotokoll RS-485 (P Q E)-Kommunikation	
		2	HyperLink (M1 M2) Kommunikation - IDUs, gleichmäßiger Stromversorgung	-
3		HyperLink (M1 M2) Kommunikation - IDUs, separate Stromversorgung		
n5	0	0	Ventilator-Backup läuft nicht verfügbar	-
		1	Ventilator-Backup läuft verfügbar	√
	1	0	Sensoren-Reservebetrieb nicht verfügbar	-
		1	Sensoren-Reservebetrieb verfügbar (manuell)	√
		2	Sensoren-Reservebetrieb verfügbar (automatisch)	
	2	0	Einstellung der Reserve-Betriebszeit (1 Tag)	-
		1	Einstellung der Backup-Betriebszeit (2 Tage)	
		2	Einstellung der Backup-Betriebszeit (3 Tage)	
		3	Einstellung der Backup-Betriebszeit (4 Tage)	
		4	Einstellung der Backup-Betriebszeit (5 Tage)	
		5	Einstellung der Backup-Betriebszeit (6 Tage)	
		6	Einstellung der Backup-Betriebszeit (7 Tage)	√

Menü erste Ebene	Menü zweite Ebene	Angegebener Menümodus	Beschreibung	Standard
n8	7	0	Kompressor-Abtauung ohne Stopp	√
		1	Kompressor-Abtauung stoppen	-
n9	5	-	Freigabe Zentralsteuerung Not-Aus	-
	7	0	Digitaler Stromzähler	√
		1	Impuls-Stromzähler	-
nc	0	0	Auswahl der Funktion des Trockenkontakts 1 (nur Kühlen)	-
		1	Auswahl der Funktion von Trockenkontakt 1 (nur Heizung)	
		2	Auswahl der Funktion des Trockenkontakts 1 (Zwangsgestartete Innengeräte unterliegen keinen Kapazitätsanforderungen)	
		3	Auswahl der Funktion des Trockenkontakts 1 (Zwangsstopp)	
	1	0	Auswahl der Funktion des Trockenkontakts 2 (nur Kühlen)	-
		1	Auswahl der Funktion von Trockenkontakt 2 (nur Heizung)	
		2	Auswahl der Funktion des Trockenkontakts 2 (Zwangsgestartete Innengeräte unterliegen keinen Kapazitätsanforderungen)	
		3	Auswahl der Funktion des Trockenkontakts 2 (Zwangsstopp)	
	2	0	Trockenkontakt 3 Funktionsauswahl (Betriebssignal)	-
		1	Auswahl der Funktion des potentialfreien Kontakts 3 (Alarmsignal)	√
		2	Auswahl der Funktion des potentialfreien Kontakts 3 (Signal für Kompressorbetrieb)	-
		3	Trockenkontakt 3 Funktionsauswahl (Abtausignal)	-
	4	Auswahl der Funktion des Trockenkontakts 3 (Signal für Kältemittelleckage)	-	

6.2.4 Taste AUFWÄRTS/ABWÄRTS Systemprüfung

Bevor Sie die Taste AUFWÄRTS oder ABWÄRTS drücken, lassen Sie das System mehr als eine Stunde lang ununterbrochen laufen. Wenn Sie die Taste AUFWÄRTS oder ABWÄRTS drücken, werden die in der folgenden Tabelle aufgeführten Parameter nacheinander angezeigt.

Tabelle 6.4

DISP.	INHALT	BESCHREIBUNG
--	Standby	(ODU-Adresse + IDU-Anzahl)/Frequenz/Sonderstatus
0	ODU-Adresse	0–3, 255 steht für ungültige Adresse
1	ODU-Kapazität	Einheit: HP
2	ODU-Anzahl	1–4 (1)
3	IDU-Anzahl	1–64 (1)
4	Gesamtkapazität des ODU-Systems	Wird nur auf dem Haupt-ODU angezeigt (2)
5	Zielfrequenz dieses ODU	Verdrängungsfrequenz (3)
6	Zielfrequenz des ODU-Systems	Verdrängungsfrequenz = DISP. ×10
7	Tatsächliche Frequenz des Kompressors	Tatsächliche Frequenz
8	Reserviert	
9	Betriebsmodus	[0] AUS
		[2] Kühlen
		[3] Heizen
10	Ventilator Drehzahl 1	Einheit: U/min
11	Ventilator Drehzahl 2	Einheit: U/min
12	T2 Durchschnitt	Tatsächliche Temperatur=DISP. Einheit: °C
13	T2B Durchschnitt	Tatsächliche Temperatur=DISP. Einheit: °C
14	T3	Tatsächliche Temperatur=DISP. Einheit: °C
15	T4	Tatsächliche Temperatur=DISP. Einheit: °C
16	T5	Tatsächliche Temperatur=DISP. Einheit: °C
17	T6A	Tatsächliche Temperatur=DISP. Einheit: °C
18	T6B	Tatsächliche Temperatur=DISP. Einheit: °C
19	T7C1	Tatsächliche Temperatur=DISP. Einheit: °C
20	Reserviert	
21	T71	Tatsächliche Temperatur=DISP. Einheit: °C
22	Reserviert	Tatsächliche Temperatur=DISP. Einheit: °C
23	T8	Tatsächliche Temperatur=DISP. Einheit: °C
24	Ntc_max	Tatsächliche Temperatur=DISP. Einheit: °C
25	T9 (Reserviert)	Tatsächliche Temperatur=DISP. Einheit: °C
26	TL	Tatsächliche Temperatur=DISP. Einheit: °C
27	Überhitzungsgrad der Entladung	Tatsächliche Temperatur=DISP. Einheit: °C
28	Primärstrom	Tatsächlicher Strom=DISP./10 Einheit: A
29	Wechselrichterkompressor, Strom (A)	Tatsächlicher Strom=DISP./10 Einheit: A
30	Reserviert	
31	EEVA-Position	Tatsächlicher Wert = DISP. *24
32	Reserviert	
33	EEVC-Position	Tatsächlicher Wert = DISP. *4
34	EEVE-Position	Tatsächlicher Wert = DISP. *4
35	Hoher Druck des Geräts (MPa)	Tatsächlicher Druck = DISP. /100
36	Niedriger Druck des Geräts (MPa)	Tatsächlicher Druck = DISP. /100
37	Anzahl der Online-IDUs	Tatsächliche Menge
38	Anzahl der laufenden IDUs	Tatsächliche Menge

39	Status des Wärmetauschers	[0] AUS
		[1] C1: Kondensator. Läuft
		[2] D1: Kondensator. Nicht laufend
		[3] D2: Reserviert
		[4] E1: Verdampfer. Läuft
		[5] F1: Reserviert
		[6] F2: Verdampfer. Nicht laufend
40	Spezial-Modus	[0] Nicht im Spezialmodus
		[1] Ölrücklauf
		[2] Entfrostet
		[3] Startup
		[4] Stopp
		[5] Schnellprüfung
		[6] Selbstreinigung
41	Einstellung Stiller Modus	0–14, 14 steht für die leiseste
42	Modus statischer Druck	[0] 0 Pa
		[1] 20 Pa
		[2] 40 Pa
		[3] 60 Pa
		[4] 80 Pa
43	Tes (Soll-Verdampfungstemperatur)	Tatsächliche Temperatur=DISP. Einheit: °C
44	Tcs (Soll-Verflüssigungstemperatur)	Tatsächliche Temperatur=DISP. Einheit: °C
45	Gleichspannung	Tatsächliche Spannung Einheit: V
46	Wechselspannung	Tatsächliche Spannung Einheit: V
47	Anzahl der IDUs im Kühlmodus	
48	Anzahl der IDUs im Heizmodus	
49	Kapazität der IDUs im Kühlmodus	
50	Kapazität des Heizmodus IDUs	
51	Kältemittelmenge	[0] Kein Ergebnis
		[1] Kritisch unzureichend
		[2] Stark unzureichend
		[3] Normal
		[4] Leicht überhöht
		[5] Stark überhöht
52	Verstopfungsquote Schmutz	0–10, 10 steht für die schlechteste
53	Ventilator-Fehler	
54	Software-Version	
55	Letzter Fehlercode	
56	Reserviert	
57	Reserviert	
58	Reserviert	

(1) Verfügbar für Haupt-Gerät.

(2) Nur für Haupt-Gerät verfügbar, die Anzeige auf den Sekundär-Geräten ist ungültig.

(3) Muss in aktuelles Kompressoraußgabevolumen umgerechnet werden, Beispiel: Kompressoraußgabevolumen beträgt 98, Sollfrequenz = tatsächliche Frequenz * 98/60.

7 INBETRIEBNAHME

7.1 Überblick

Nach der Installation und nach der Festlegung der Vor-Ort-Einstellungen muss das Installationspersonal den korrekten Betrieb überprüfen. Folgen Sie den nachstehenden Schritten, um den Testlauf durchzuführen.

In diesem Kapitel wird beschrieben, wie der Testlauf nach Abschluss der Installation durchgeführt werden kann, sowie weitere relevante Informationen.

Der Testlauf umfasst in der Regel die folgenden Phasen:

1. Lesen Sie die "Checkliste vor dem Testlauf".
2. Implementieren Sie den Testlauf.
3. Korrigieren Sie ggf. die Fehler, bevor der Testlauf mit Ausnahmen abgeschlossen wird.
4. Führen Sie das System aus

7.2 Während des Testlaufs zu beachtende Punkte

⚠️ WARNUNG

Während des Testlaufs arbeitet das Außengerät gleichzeitig mit den daran angeschlossenen MS-Boxen (Moduswechselboxen) und Innengeräten. Es ist sehr gefährlich, während des Testlaufs eine Fehlersuche an den MS-Boxen (Moduswechselboxen) und Innengeräten durchzuführen.

Stecken Sie niemals Finger, Stöcke oder andere Gegenstände in den Lufteinlass oder -auslass. Entfernen Sie die Ventilatorgitterabdeckung nicht. Wenn die Ventilator Drehzahl auf eine hohe Geschwindigkeit eingestellt ist, kann es zu Körperverletzungen kommen.

💡 HINWEIS

Beachten Sie, dass die erforderliche Eingangsleistung höher sein kann, wenn das Gerät zum ersten Mal in Betrieb genommen wird. Dieses Phänomen ist auf den Kompressor zurückzuführen, der 50 Stunden lang laufen muss, bevor er einen stabilen Betriebs- und Stromverbrauchszustand erreicht. Stellen Sie sicher, dass die Stromversorgung 12 Stunden vor dem Betrieb eingeschaltet wird, damit die Kurbelgehäuseheizung ordnungsgemäß mit Strom versorgt wird. Dies dient auch dem Schutz des Kompressors.

i INFORMATIONEN

Der Testlauf kann durchgeführt werden, wenn die Umgebungstemperatur innerhalb des erforderlichen Bereichs liegt, wie Abb. 7.1 dargestellt.

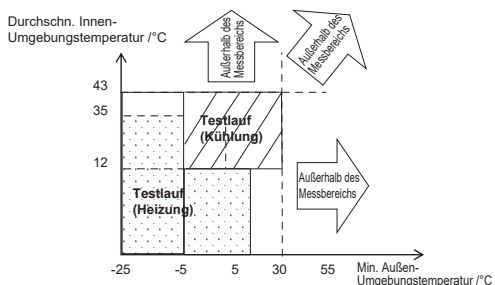


Abb. 7.1

Während des Testlaufs werden die Außengeräte, MS-Boxen (Moduswechselboxen) und die Innengeräte gleichzeitig gestartet. Stellen Sie sicher, dass alle Vorbereitungen für die Außengeräte, MS-Boxen (Moduswechselboxen) und die Innengeräte abgeschlossen sind.

7.3 Checkliste vor dem Testlauf

Überprüfen Sie nach der Installation des Geräts zunächst die folgenden Punkte. Nachdem Sie alle folgenden Kontrollen durchgeführt haben, müssen Sie das Gerät ausschalten. Dies ist die einzige Möglichkeit, das Gerät wieder zu starten.

<input type="checkbox"/>	Installation Prüfen Sie, ob das Gerät richtig installiert ist, um seltsame Geräusche und Vibrationen beim Starten zu vermeiden.
<input type="checkbox"/>	Feldverdrahtung Vergewissern Sie sich anhand des Schaltplans und der einschlägigen Vorschriften, dass die Vor-Ort-Verdrahtung gemäß den Anweisungen im Abschnitt 5.10 zum Anschließen von Kabeln erfolgt.
<input type="checkbox"/>	Erdleitung Vergewissern Sie sich, dass die Erdungsleitung richtig angeschlossen ist und die Erdungsklemme fest sitzt.
<input type="checkbox"/>	Isolationsprüfung des Hauptstromkreises Legen Sie mit dem 500 V-Megameter eine Spannung von 500 V DC zwischen der Netzklemme und der Erdungsklemme an. Prüfen Sie, ob der Isolationswiderstand über 2 MΩ liegt. Verwenden Sie den Megameter nicht auf der Übertragungsleitung.
<input type="checkbox"/>	Sicherungen, Stromkreisunterbrecher oder Schutzvorrichtungen Vergewissern Sie sich, dass Sicherungen, Schutzschalter oder lokal installierte Schutzvorrichtungen der Größe und dem Typ entsprechen, die in Abschnitt 4.4.2 unter den Anforderungen an Sicherheitsvorrichtungen angegeben sind. Stellen Sie sicher, dass Sicherungen und Schutzvorrichtungen verwendet werden.
<input type="checkbox"/>	Interne Verkabelung Führen Sie eine Sichtprüfung durch, um festzustellen, ob die Verbindungen zwischen dem Elektrokasten und dem Inneren des Geräts locker sind oder ob die elektrischen Komponenten beschädigt sind.
<input type="checkbox"/>	Abmessungen und Isolierung der Rohrleitungen Vergewissern Sie sich, dass die Abmessungen der Installationsrohre korrekt sind und die Isolierungsarbeiten normal ausgeführt werden können.
<input type="checkbox"/>	Absperrventil Stellen Sie sicher, dass das Absperrventil sowohl auf der Flüssigkeits- als auch auf der Gasseite geöffnet ist.
<input type="checkbox"/>	Schäden an der Ausrüstung Überprüfen Sie das Gerät auf beschädigte Komponenten und extrudierte Rohre im Inneren des Geräts.
<input type="checkbox"/>	Kältemittelleck Prüfen Sie, ob im Inneren des Geräts Kältemittel austritt. Wenn ein Kältemittelleck vorhanden ist, versuchen Sie, das Leck zu reparieren. Sollte die Reparatur nicht erfolgreich sein, rufen Sie bitte den örtlichen Händler an. Vermeiden Sie den Kontakt mit dem Kältemittel, das aus den Kältemittelrohrleitungsanschlüssen austritt. Denn es kann Erfrierungen verursachen.
<input type="checkbox"/>	Ölleck Prüfen Sie, ob Öl aus dem Kompressor austritt. Wenn ein Ölleck vorhanden ist, versuchen Sie, das Leck zu reparieren. Sollte die Reparatur nicht erfolgreich sein, rufen Sie bitte den örtlichen Händler an.
<input type="checkbox"/>	Lufteinlass/-auslass Prüfen Sie, ob Papier, Pappe oder anderes Material den Luftein- und -auslass des Geräts behindert.
<input type="checkbox"/>	Zusätzliches Kältemittel hinzufügen Die dem Gerät zuzuführende Kältemittelmenge sollte auf der "Bestätigungstabelle" vermerkt sein, die sich an der Frontabdeckung des elektrischen Schaltkastens befindet.
<input type="checkbox"/>	Installationsdatum und Vor-Ort-Einstellungen Vergewissern Sie sich, dass das Installationsdatum auf dem Etikett des Schaltkastendeckels vermerkt ist und dass die Vor-Ort-Einstellungen ebenfalls vermerkt sind.

7.4 Über den Testlauf

Die folgenden Verfahren beschreiben den Testlauf des gesamten Systems. Dieser Vorgang prüft und ermittelt die folgenden Punkte:

- Überprüfen Sie, ob ein Verdrahtungsfehler vorliegt (mit der Kommunikationsprüfung des Innengeräts).
- Überprüfen Sie, ob das Absperrventil geöffnet ist.
- Bestimmen Sie die Länge der Rohrleitung.

i INFORMATIONEN

- Bevor Sie den Kompressor starten, kann es 10 Minuten dauern, bis ein gleichmäßiger Kühlzustand erreicht ist.
- Während des Testlaufs können die Geräusche des Kühlmodus oder des Magnetventils lauter werden, und es kann zu Veränderungen in den angezeigten Indikatorparametern kommen. Es handelt sich nicht um eine Fehlfunktion.

7.5 Implementierung des Testlaufs

1. Vergewissern Sie sich, dass alle Einstellungen, die Sie vornehmen müssen, vollständig sind. Siehe Abschnitt 6.2 über die Implementierung der Feldeinstellungen.

2. Schalten Sie die Stromversorgung des Außengeräts und der Innengeräte ein.

i INFORMATIONEN

Stellen Sie sicher, dass die Stromversorgung 12 Stunden vor dem Betrieb eingeschaltet wird, damit die Kurbelgehäuseheizung ordnungsgemäß mit Strom versorgt wird. Dies dient auch dem Schutz des Kompressors.

Die spezifischen Verfahren für den Testlauf sind wie folgt:

Schritt 1: Einschalten

Decken Sie die untere Platte des ODU ab und schalten Sie alle IDUs und ODUs ein.

Schritt 2: Inbetriebnahme-Modus aufrufen

Wenn das ODU zum ersten Mal eingeschaltet wird, zeigt es "-. -. -. ." an, was bedeutet, dass das Gerät nicht in Betrieb genommen wurde.

Drücken Sie am Haupt-ODU die Tasten "ABWÄRTS" und "AUFWÄRTS" gleichzeitig 5 s lang, um in den Inbetriebnahme-Modus zu gelangen.

Schritt 3: Anzahl der IDUs in einem System festlegen

Die Digitalanzeige des Haupt-ODUs zeigt "01 01" an, wobei die 1. und 2. Ziffer immer leuchten und die 3. und 4. Ziffern blinken. Die 3. und 4. Ziffern stehen für die Anzahl der IDUs, der Anfangswert ist 1, drücken Sie kurz die Taste "ABWÄRTS" oder "AUFWÄRTS", um die Anzahl zu ändern.

Sobald die Anzahl der IDUs eingestellt ist, drücken Sie kurz auf die Taste "OK", um dies zu bestätigen und automatisch zum nächsten Schritt zu gelangen.

Schritt 4: Systemkommunikationsprotokoll auswählen

Öffnen Sie die Benutzeroberfläche zur Einstellung des Kommunikationsprotokolls, dann zeigt die Digitalanzeige des Haupt-ODUs "02 0" an, wobei die 1. und 2. Ziffer immer leuchten, die 3. Ziffer aus ist und die 4. Ziffer blinkt. Die 4. Ziffer der Digitalanzeige steht für den Kommunikationsprotokolltyp, der Anfangswert ist 0. Drücken Sie kurz die Taste "ABWÄRTS" oder "AUFWÄRTS", um das Kommunikationsprotokoll zu ändern.

Wenn das System nur aus V8-IDUs besteht und die IDUs und ODUs über PQ-Kommunikation verbunden sind, wählen Sie bitte die V8-Protokoll-RS-485-Kommunikation (P Q) aus und setzen Sie die 4. Stelle der digitalen Anzeige des Haupt-ODUs auf 0.
ODU-Standardwerkseinstellung
V8-Protokoll-RS-485-Kommunikation.

Wenn das System über IDUs verfügt, die nicht dem V8-Protokoll entsprechen, und die IDUs und ODUs über PQE-Kommunikation verbunden sind, wählen Sie bitte die RS-485-Kommunikation mit dem Nicht-V8-Protokoll (P Q E) aus und setzen Sie die 4. Stelle der digitalen Haupt-ODU-Anzeige auf 1.

Wenn das System nur aus V8 IDUs besteht, die IDUs und ODUs durch M1M2-Kommunikation verbunden sind und alle IDUs über eine Stromquelle versorgt werden, wählen Sie bitte die HyperLink (M1M2)-Kommunikation + einzelne Stromquelle der Innengeräte und setzen Sie die 4. Stelle der digitalen Anzeige der Haupt-ODU auf 2.

Wenn das System nur aus V8 IDUs besteht, die IDUs und ODUs durch M1M2-Kommunikation verbunden sind und es eine separate Stromversorgung für die jeweiligen IDUs gibt, wählen Sie bitte die HyperLink (M1M2)-Kommunikation + separate Stromversorgung der Innengeräte und setzen Sie die 4. Stelle der Haupt-ODU-Digitalanzeige auf 3.

Sobald das Kommunikationsprotokoll eingestellt ist, drücken Sie kurz die Taste "OK", um dies zu bestätigen und automatisch zum nächsten Schritt zu wechseln.

Schritt 5: Adresseinstellung der IDUs und ODUs

Die Digitalanzeige des Haupt-ODUs blinkt abwechselnd "AU Ad" und "X YZ", wenn die automatische Adressierungsfunktion aktiviert wird. "AU Ad" bedeutet, dass die automatische Adressierung läuft, "X" steht für die Adresse des ODU, "YZ" für die Anzahl der erkannten IDUs. Die automatische Adressierung dauert etwa 5–7 Minuten und wechselt nach dem Abschluss automatisch zum nächsten Schritt.

Schritt 6: Initialisierung des Systems

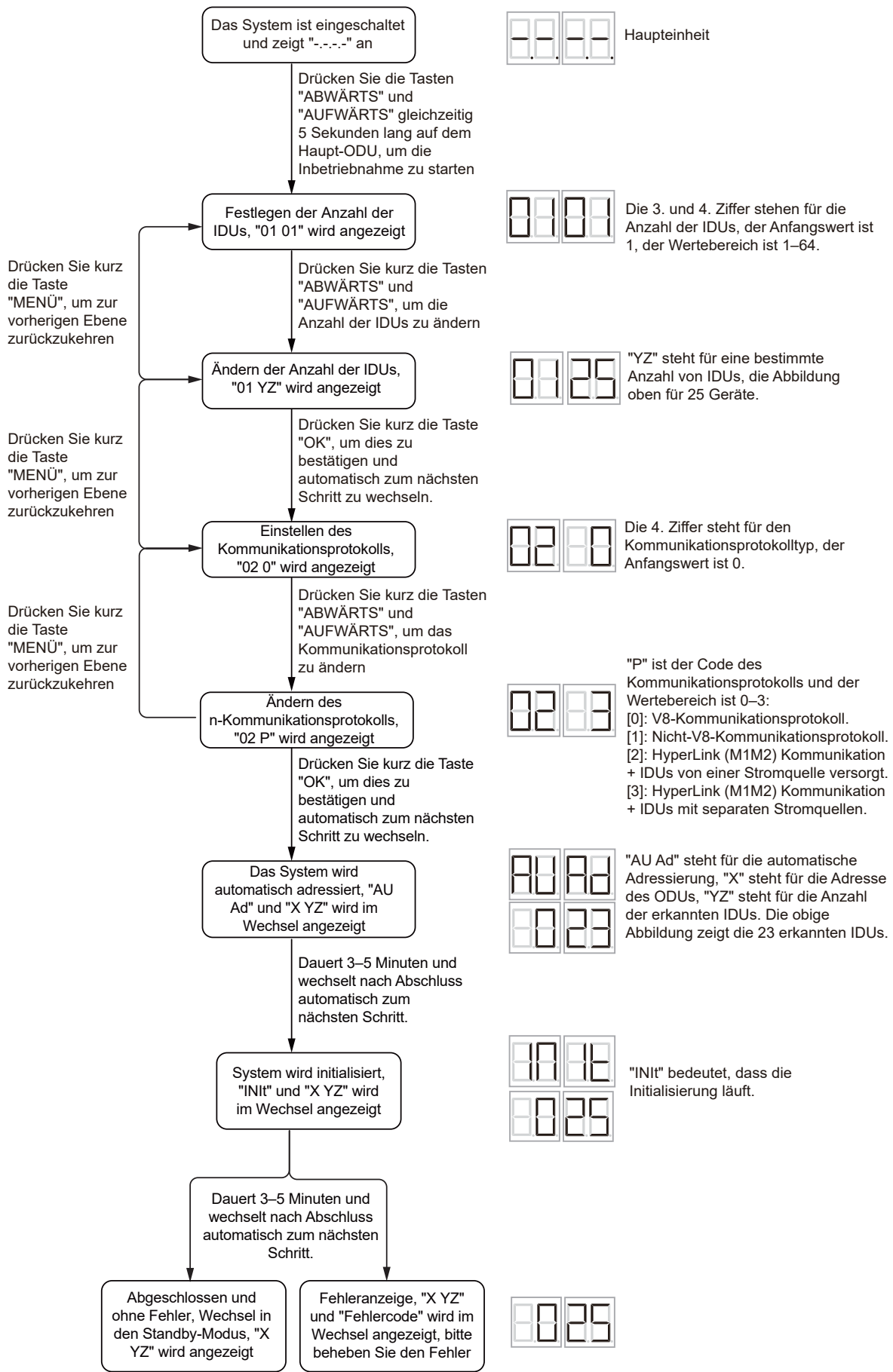
Beim Start der Systeminitialisierung blinkt auf der digitalen Anzeige des Haupt-ODU "AU Ad" und "X YZ" abwechselnd. "INIT" bedeutet, dass die Initialisierung läuft, "X" steht für die Adresse des ODU, "YZ" für die Anzahl der erkannten IDUs. Die Systeminitialisierung dauert etwa 3–5 Minuten und wechselt nach dem Abschluss automatisch zum nächsten Schritt.

Schritt 7: Ende

Nach der Systeminitialisierung, wenn kein Fehler im System vorliegt, wechseln alle ODUs in den Standby-Modus und die Digitalanzeige zeigt "X YZ" an ("X" steht für die Adresse der ODUs, "YZ" für die Anzahl der erkannten IDUs), und das Gerät kann normal eingeschaltet werden.

Wenn das ODU nach der Systeminitialisierung einen Fehler feststellt, zeigt die Digitalanzeige des Haupt-ODUs "X YZ" ("X" steht für die Adresse des ODU, "YZ" für die Anzahl der erkannten IDUs) und den Fehlercode im Wechsel an. Zur Fehlerbehebung bitte die Fehlercodetabelle nutzen. Das Gerät kann nach Behebung des Fehlers normal eingeschaltet werden.

Flussdiagramm für Inbetriebnahme



7.6 Nachbesserungen nach Abschluss des Testlaufs mit Fehlern

Der Testlauf gilt als abgeschlossen, wenn kein Fehlercode auf der Benutzeroberfläche oder dem Display des Außengeräts angezeigt wird. Wenn ein Fehlercode angezeigt wird, beheben Sie den Vorgang anhand der Beschreibung in der Fehlercode-Tabelle. Versuchen Sie, den Testlauf erneut durchzuführen, um zu überprüfen, ob die Ausnahme korrigiert wurde.

i INFORMATIONEN

Einzelheiten zu anderen Fehlercodes im Zusammenhang mit dem Innengerät finden Sie in der Installationsanleitung des Innengeräts.

7.7 Bedienung dieses Geräts

Sobald die Installation dieses Geräts abgeschlossen ist und der Testlauf der Außen- und Innengeräte erfolgt ist, können Sie das System in Betrieb nehmen.

Die Benutzeroberfläche des Innengeräts sollte angeschlossen werden, um die Bedienung des Innengeräts zu erleichtern. Weitere Einzelheiten entnehmen Sie bitte der Installationsanleitung des Innengeräts.

8 WARTUNG UND REPARATUR

i INFORMATIONEN

Veranlassen Sie, dass das Installationspersonal oder der Servicetechniker einmal im Jahr eine Wartung durchführt.

8.1 Überblick

Dieses Kapitel enthält die folgenden Informationen:

- Ergreifen Sie bei der Wartung und Reparatur der Anlage vorbeugende Maßnahmen gegen elektrische Gefahren.
- Rückgewinnungsvorgang für Kältemittel.

8.2 Sicherheitsvorkehrungen für Wartung

💡 HINWEIS

Bevor Wartungs- oder Reparaturarbeiten durchgeführt werden, berühren Sie die Metallteile des Geräts, um statische Elektrizität abzuleiten und die Platine zu schützen.

8.2.1 Vermeiden von elektrischen Gefahren

Bei der Wartung und Reparatur des Wechselrichters:

1. Öffnen Sie den Deckel des Schaltkastens erst nach Ablauf von 5 Minuten nach dem Abschalten der Stromversorgung.
2. Vergewissern Sie sich, dass die Stromversorgung ausgeschaltet ist, bevor Sie mit dem Messgerät die Spannung zwischen dem Hauptkondensator und der Hauptklemme messen, um sicherzustellen, dass die Kondensatorspannung im Hauptstromkreis weniger als 36 VDC beträgt. Die Position der Hauptklemme ist auf dem Schaltplanetikett angegeben (Anschluss von CN38 auf der Kompressorantriebs-Platine).

3. Bevor Sie die Platine oder Bauteile (einschließlich der Klemmen) berühren, vergewissern Sie sich, dass die statische Elektrizität in Ihrem eigenen Körper abgeleitet wurde. Dazu können Sie das Blech des Außengeräts berühren. Wenn es die Umstände erlauben, tragen Sie bitte ein antistatisches Armband.

4. Ziehen Sie während der Wartung den Stecker des Stromversorgungskabels des Ventilators heraus, um zu verhindern, dass sich das Ventilator dreht, falls es draußen windig ist. Bei starkem Wind dreht sich der Ventilator und erzeugt Strom, der den Kondensator aufladen kann, wodurch der Kondensator oder die Klemmen einen Stromschlag verursachen können. Achten Sie bitte auch auf eventuelle mechanische Schäden. Die Flügel eines mit hoher Geschwindigkeit rotierenden Ventilators sind sehr gefährlich und können nicht von einer Person allein angehalten werden.

5. Denken Sie daran, nach Abschluss der Wartungsarbeiten den Stecker des Ventilators wieder an die Klemme anzuschließen, da sonst eine Störung an der Hauptsteuerplatine gemeldet wird.

6. Wenn das Gerät eingeschaltet ist, läuft der Ventilator des Geräts mit automatischer Schneefunktion periodisch an. Stellen Sie deshalb sicher, dass die Stromversorgung des Ventilators getrennt ist, bevor Sie den Ventilator berühren.

Die entsprechenden Einzelheiten entnehmen Sie bitte dem Schaltplan auf der Rückseite des Kastendeckels im Elektroschaltkasten.

9 TECHNISCHE DATEN

9.1 Abmessungen

💡 HINWEIS

- Die Produktabmessungen können sich je nach verwendeter Platte geringfügig unterscheiden, Toleranzbereich ± 30 mm, die tatsächliche Größe ist für Ihren Einkauf maßgeblich.
- Das Produktbild auf der Seite dient nur als Referenz.

14 HP

Einheit: mm

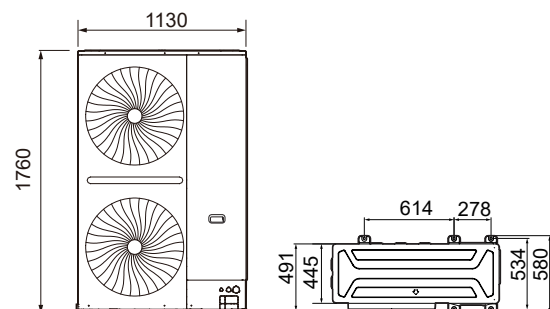


Abb. 9.1

16–22 HP

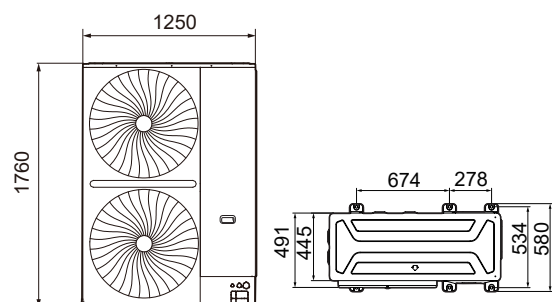


Abb. 9.2

9.2 Aufbau der Komponenten und Kältemittelkreisläufe

14 HP

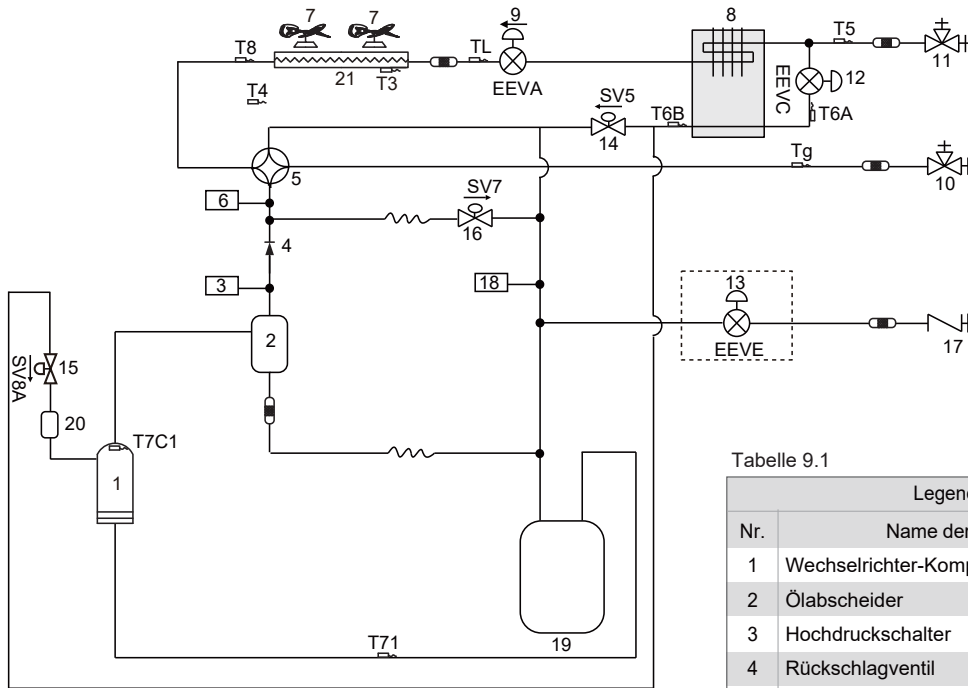


Abb. 9.3

Tabelle 9.1

Legende	
Nr.	Name der Teile
1	Wechselrichter-Kompressor
2	Ölabscheider
3	Hochdruckschalter
4	Rückschlagventil
5	4-Wege-Ventil
6	Hochdrucksensor
7	Wechselrichter-Ventilator
8	Mikrokanal-Wärmetauscher
9	Elektronisches Expansionsventil (EEVA)
10	Absperrventil (Gasseite)
11	Absperrventil (Flüssigkeitsseite)
12	Elektronisches Expansionsventil (EEVC)
13	Elektronisches Expansionsventil (optional EEVE)
14	Einspritz-Bypass-Magnetventil (SV5)
15	Kompressor-Dampfeinspritzventil (SV8A)
16	Heißgas-Bypass-Magnetventil (SV7)
17	Befüllungsanschluss
18	Niederdrucksensor
19	Gas-Flüssigkeitsabscheider
20	Schalldämpfer
21	Wärmetauscher

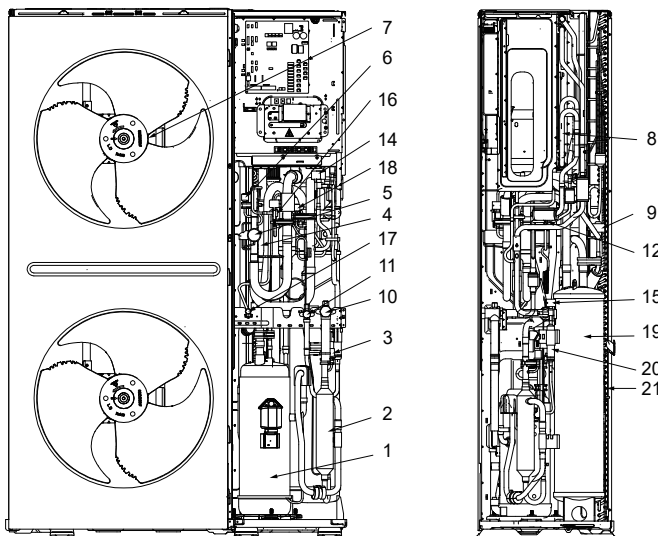


Abb. 9.4

Tabelle 9.2

Legende	
T3	Temperatursensor in Haupt-Wärmetauscherrohr
T4	Außen-Umgebungstemperatursensor
T5	Einlasstemperatursensor des Flüssigkeitsabsperrentils
T6A	Einlasstemperatursensor des Mikrokanal-Wärmetauschers
T6B	Austrittstemperatursensor des Mikrokanal-Wärmetauschers
T7C1	Ablasstemperatursensor
T71	Saugtemperatursensor
T8	Sensor für die Eintrittstemperatur des Verflüssigers
TL	Sensor für die Austrittstemperatur des Verflüssigers
Tg	Gasleitungs-Temperatursensor

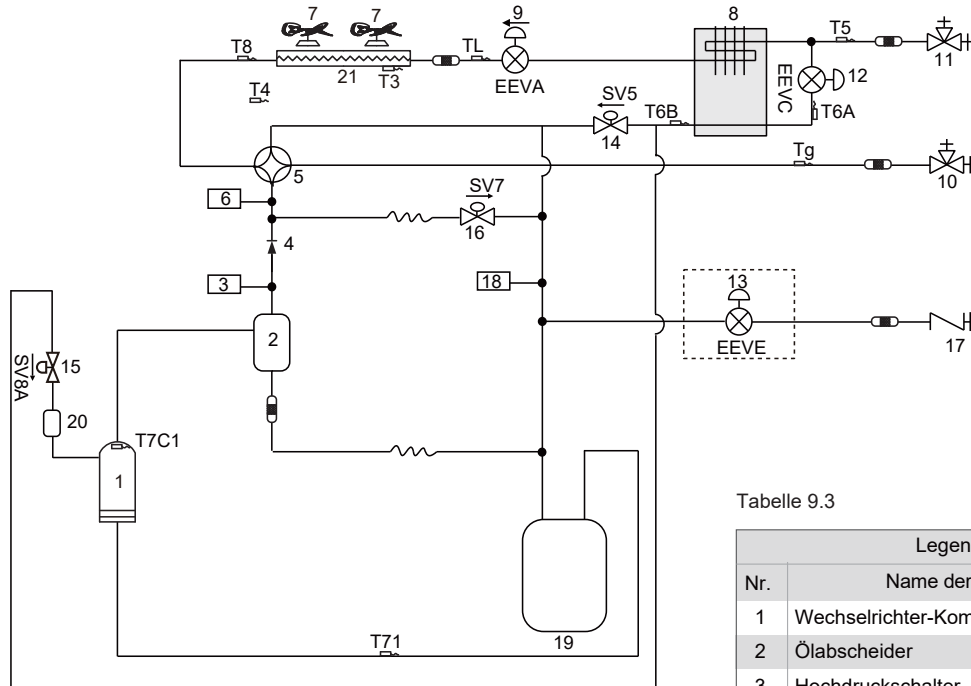


Abb. 9.5

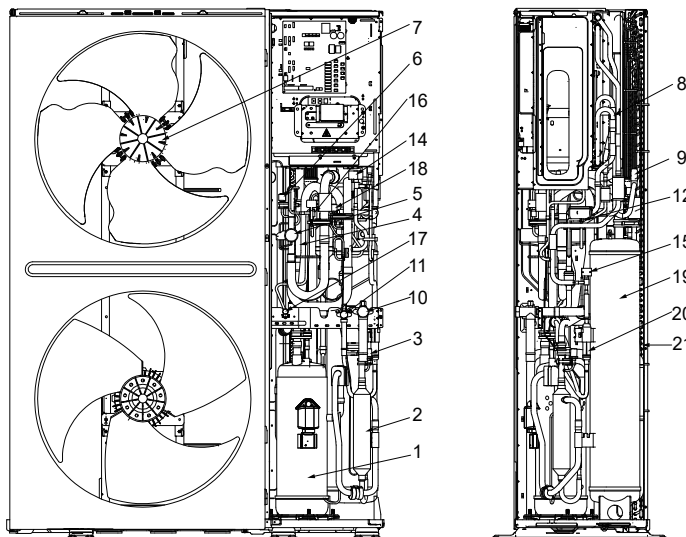


Abb. 9.6

HINWEIS

Für Außengeräte mit 20 bis 22 HP gibt es kein SV8A.

Tabelle 9.3

Legende	
Nr.	Name der Teile
1	Wechselrichter-Kompressor
2	Ölabscheider
3	Hochdruckschalter
4	Rückschlagventil
5	4-Wege-Ventil
6	Hochdrucksensor
7	Wechselrichter-Ventilator
8	Mikrokanal-Wärmetauscher
9	Elektronisches Expansionsventil (EEVA)
10	Absperrventil (Gasseite)
11	Absperrventil (Flüssigkeitsseite)
12	Elektronisches Expansionsventil (EEVC)
13	Elektronisches Expansionsventil (optional EEVE)
14	Einspritz-Bypass-Magnetventil (SV5)
15	Kompressor-Dampfeinspritzventil (SV8A)
16	Heißgas-Bypass-Magnetventil (SV7)
17	Befüllungsanschluss
18	Niederdrucksensor
19	Gas-Flüssigkeitsabscheider
20	Schalldämpfer
21	Wärmetauscher

Tabelle 9.4

Legende	
T3	Temperatursensor in Haupt-Wärmetauscherrohr
T4	Außen-Umgebungstemperatursensor
T5	Einlasstemperatursensor des Flüssigkeitsabsperrventils
T6A	Einlasstemperatursensor des Mikrokanal-Wärmetauschers
T6B	Austrittstemperatursensor des Mikrokanal-Wärmetauschers
T7C1	Ablasstemperatursensor
T71	Saugtemperatursensor
T8	Sensor für die Eintrittstemperatur des Verflüssigers
TL	Sensor für die Austrittstemperatur des Verflüssigers
Tg	Gasleitungs-Temperatursensor

9.3 Rohrleitungen des Außengeräts

Bei der Installation der Luftleiteneinrichtung sind die folgenden Grundsätze zu beachten:

- Das Anbringen von Lüftungslamellen beeinträchtigt die Luftleistung des Geräts, daher wird die Verwendung von Lüftungslamellen nicht empfohlen. Wenn Sie Lüftungslamellen verwenden möchten, halten Sie den Winkel der Lamellen bitte unter 15° und stellen Sie sicher, dass die effektive Öffnungsrate der Lüftungslamellen mehr als 90 % beträgt.
- Die Abluftkanäle der einzelnen Ventilatoren müssen unabhängig voneinander installiert werden. Es ist unzulässig, die Auslasshaube in irgendeiner Form parallel zwischen den Geräten zu montieren, da dies zu einem Ausfall der Geräte führen kann.
- Installieren Sie bitte eine flexible Verbindung zwischen dem Gerät und dem Luftkanal, um Vibrationen und Geräusche zu vermeiden.
- Für die Installation muss ein runder, flexibler Luftkanal verwendet werden.

Empfohlenen Durchmesser für runde flexible Luftkanäle:

Tabelle 9.5

HP	Gitterdurchmesser (mm)	Minstdurchmesser der Luftkanäle (mm)
14 HP	665	≥ 700
16–22 HP	793	≥ 820

Installation von runden flexiblen Luftkanälen

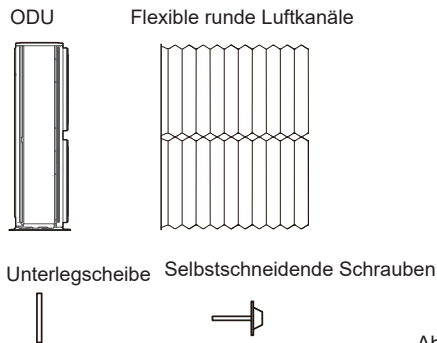


Abb. 9.7

Befestigung runder flexibler Luftkanäle an der Frontplatte mit selbstschneidenden Schrauben.

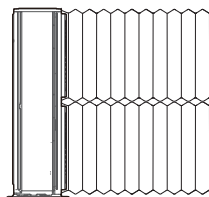


Abb. 9.8

Es wird empfohlen, 8 selbstschneidende Schrauben an den in Abb. 9.9 dargestellten Stellen zu verwenden.

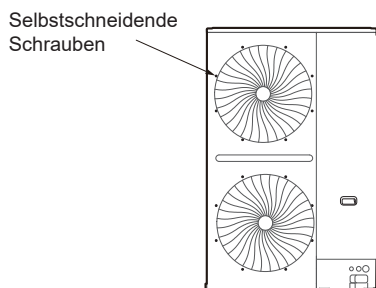
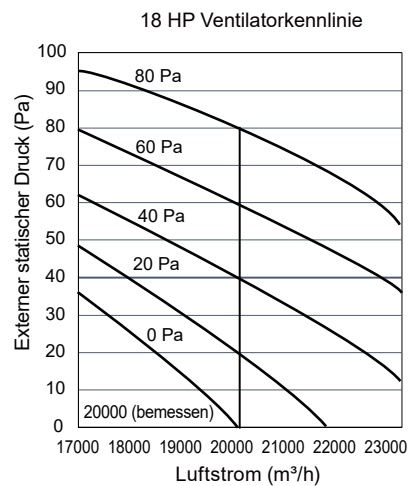
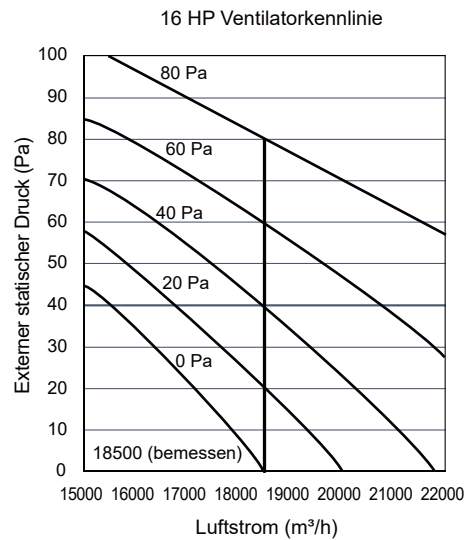
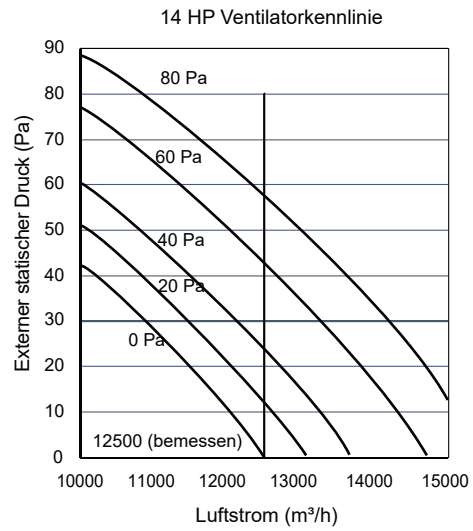
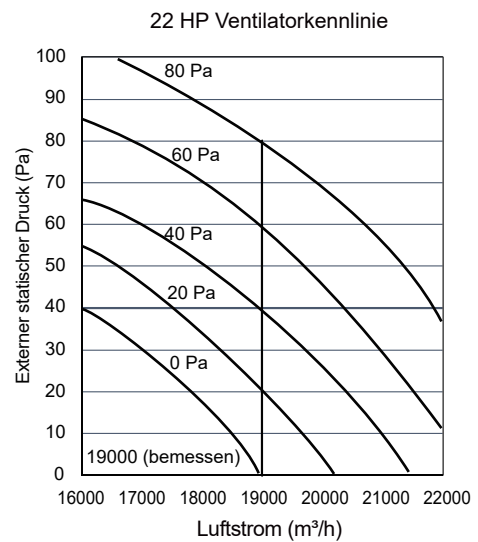
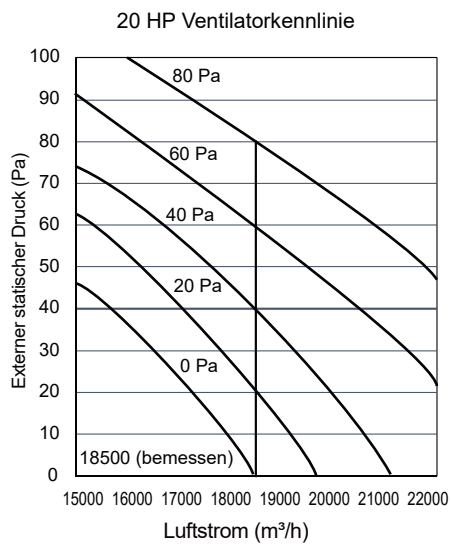


Abb. 9.9

9.4 Ventilatorleistung





💡 HINWEIS

- Diese Ventilator Kennlinie umfasst sowohl Standardmodelle als auch Modelle mit hohem statischen Druck.
- Die Standardmodelle können einen maximalen externen statischen Druck von 35 Pa liefern. Modelle mit hohem statischen Druck können einen maximalen externen statischen Druck von 80 Pa liefern.
- Wenn ein externer statischer Druck von mehr als 35 Pa erforderlich ist, kontaktieren Sie uns bitte bzgl. Lieferanten für kundenspezifische Modelle mit hohem statischen Druck.

9.5 Erp-Informationen

14 HP

Kühlbetrieb:

Informationspflichten für Luft-Klimaanlagen							
Modell(e): MV8S-400WV2RN1/MVi-400WV2RN1(A) Testen Sie passende Innengeräte, ohne Kanäle: 2×MIH45Q4N18 + 4×MIH80Q4N18							
Außenseitiger Wärmetauscher des Klimageräts: Luft							
Innenseitiger Wärmetauscher des Klimageräts: Luft							
Typ: kompressorbetrieben							
Antrieb des Kompressors: Elektromotor							
Element	Symbol	Wert	Einheit	Element	Symbol	Wert	Einheit
Nennkühlleistung	$P_{rated, c}$	40,00	kW	Saisonale Energieeffizienz bei der Raumkühlung	$\eta_{s,c}$	263,0	%
Angabe Kühlleistung für Teillast bei gegebenen Außentemperaturen T_j und Innentemperaturen von 27/19°C (trockene/feuchte Glühbirne)				Angabe Energiewirkungsgrad oder Gasnutzungsgrad/Hilfsenergiefaktor für Teillast bei gegebenen Außentemperaturen T_j			
$T_j=+35\text{ °C}$	P_{dc}	40,00	kW	$T_j=+35\text{ °C}$	EER_d	254	%
$T_j=+30\text{ °C}$	P_{dc}	29,48	kW	$T_j=+30\text{ °C}$	EER_d	436	%
$T_j=+25\text{ °C}$	P_{dc}	18,95	kW	$T_j=+25\text{ °C}$	EER_d	821	%
$T_j=+20\text{ °C}$	P_{dc}	7,88	kW	$T_j=+20\text{ °C}$	EER_d	1360	%
Degradationskoeffizient für Klimageräte(*)							
C_{dc}		0,25	--				
Stromverbrauch in anderen Modi als dem "aktiven Modus"							
Aus-Modus	P_{OFF}	0,005	kW	Modus der Kurbelgehäuseheizung	P_{CK}	0,04	kW
Modus Thermostat-Aus	P_{TO}	0,005	kW	Standby-Modus	P_{SB}	0,005	kW
Andere Artikel							
Kontrolle der Kapazität	variabel			Für Luft-Luft-Klimageräte: Luftdurchsatz, außen gemessen	--	12500	m³/h
Schallleistungspegel, außen	L_{WA}	82	dB				
GWP des Kältemittels		2088	kg CO ₂ eq (100 Jahre)				
Kontaktangaben							
(*)Wenn C_{dc} nicht durch Messung bestimmt wird, beträgt der Standardabbaukoeffizient von Wärmepumpen 0,25.							
Wenn sich die Informationen auf Multisplit-Klimageräte beziehen, können die Testergebnisse und Leistungsdaten auf der Grundlage der Leistung des Außengeräts mit einer vom Hersteller oder Importeur empfohlenen Kombination von Innengeräten ermittelt werden.							

14 HP

Heizmodus:

Informationspflichten für Wärmepumpen							
Modell(e): MV8S-400WV2RN1/MVi-400WV2RN1(A) Testen Sie passende Innengeräte, ohne Kanäle: 2×MIH45Q4N18 + 4×MIH80Q4N18							
Außenseitiger Wärmetauscher des Klimageräts: Luft							
Innenseitiger Wärmetauscher des Klimageräts: Luft							
Wenn der Ofen mit einer Zusatzheizung ausgestattet ist: nein							
Antrieb des Kompressors: Elektromotor							
Die Parameter müssen für die durchschnittliche Heizsaison angegeben werden, Parameter für die wärmere und kältere Heizsaison sind optional.							
Element	Symbol	Wert	Einheit	Element	Symbol	Wert	Einheit
Nennwärmeleistung	$P_{rated, h}$	40,00	kW	Saisonale Energieeffizienz der Raumheizung	$\eta_{s, h}$	163,0	%
Angewandte Heizleistung für Teillast bei Innentemperatur 20°C und Außentemperaturen T_j				Angewandte Leistungszahl oder Gasnutzungsgrad/Hilfsenergiefaktor für Teillast bei gegebenen Außentemperaturen T_j			
$T_j = -7\text{ °C}$	P_{dh}	19,47	kW	$T_j = -7\text{ °C}$	COP_d	251	%
$T_j = +2\text{ °C}$	P_{dh}	11,85	kW	$T_j = +2\text{ °C}$	COP_d	419	%
$T_j = +7\text{ °C}$	P_{dh}	7,62	kW	$T_j = +7\text{ °C}$	COP_d	498	%
$T_j = +12\text{ °C}$	P_{dh}	4,65	kW	$T_j = +12\text{ °C}$	COP_d	731	%
T_{biv} =Bivalente Temperatur	P_{dh}	22,01	kW	T_{biv} =Bivalente Temperatur	COP_d	252	%
T_{OL} =Betriebstemperatur	P_{dh}	22,01	kW	T_{OL} =Betriebstemperatur	COP_d	252	%
Bivalente Temperatur	T_{biv}	-10	°C				
Degradationskoeffizient für Wärmepumpen(**)	C_{dh}	0,25	--				
Stromverbrauch in anderen Modi als dem "aktiven Modus"				Zusätzliches Heizgerät			
Aus-Modus	P_{OFF}	0,005	kW	Leistung der Nachheizung(*)	el_{bu}	0,04	kW
Modus Thermostat-Aus	P_{TO}	0,005	kW	Art der Energiezufuhr			
Modus der Kurbelgehäuseheizung	P_{CK}	0,04	kW	Standby-Modus	P_{SB}	0,005	kW
Andere Artikel							
Kontrolle der Kapazität	variabel			Für Luft-Luft-Wärmepumpen: Luftdurchsatz, außen gemessen	--	12500	m ³ /h
Schalleistungspegel, außen	LWA	82	dB				
GWP des Kältemittels		2088	kg CO ₂ eq (100 Jahre)				
Kontaktangaben							
(*)							
(**)Wenn C_{dh} nicht durch Messung bestimmt wird, beträgt der Standardabbaukoeffizient von Wärmepumpen 0,25.							
Wenn sich die Informationen auf Multisplit-Wärmepumpen beziehen, können die Testergebnisse und Leistungsdaten auf der Grundlage der Leistung des Außengeräts mit einer vom Hersteller oder Importeur empfohlenen Kombination von Innengeräten ermittelt werden.							

16 HP

Kühlbetrieb:

Informationspflichten für Luft-Klimaanlagen								
Modell(e): MV8S-450WV2RN1/MVi-450WV2RN1(A) Testen Sie passende Innengeräte, ohne Kanäle: MIH56Q4N18 + 4×MIH80Q4N18 + MIH90Q4N18								
Außenseitiger Wärmetauscher des Klimageräts: Luft								
Innenseitiger Wärmetauscher des Klimageräts: Luft								
Typ: kompressorbetrieben								
Antrieb des Kompressors: Elektromotor								
Element	Symbol	Wert	Einheit		Element	Symbol	Wert	Einheit
Nennkühlleistung	$P_{rated, c}$	45,00	kW		Saisonale Energieeffizienz bei der Raumkühlung	$\eta_{s,c}$	267,8	%
Angেgebene Kühlleistung für Teillast bei gegebenen Außentemperaturen T_j und Innentemperaturen von 27/19°C (trockene/feuchte Glühbirne)					Angেgebener Energiewirkungsgrad oder Gasnutzungsgrad/Hilfsenergiefaktor für Teillast bei gegebenen Außentemperaturen T_j			
$T_j=+35\text{ °C}$	P_{dc}	45,00	kW		$T_j=+35\text{ °C}$	EER_d	282	%
$T_j=+30\text{ °C}$	P_{dc}	33,17	kW		$T_j=+30\text{ °C}$	EER_d	447	%
$T_j=+25\text{ °C}$	P_{dc}	21,31	kW		$T_j=+25\text{ °C}$	EER_d	791	%
$T_j=+20\text{ °C}$	P_{dc}	9,46	kW		$T_j=+20\text{ °C}$	EER_d	1420	%
Degradationskoeffizient für Klimageräte(*)								
	C_{dc}	0,25	--					
Stromverbrauch in anderen Modi als dem "aktiven Modus"								
Aus-Modus	P_{OFF}	0,005	kW		Modus der Kurbelgehäuseheizung	P_{CK}	0,04	kW
Modus Thermostat-Aus	P_{TO}	0,005	kW		Standby-Modus	P_{SB}	0,005	kW
Andere Artikel								
Kontrolle der Kapazität	variabel				Für Luft-Luft-Klimageräte: Luftdurchsatz, außen gemessen	--	18500	m ³ /h
Schalleistungspegel, außen	L_{WA}	86	dB					
GWP des Kältemittels		2088	kg CO ₂ eq (100 Jahre)					
Kontaktangaben								
(*)Wenn C_{dc} nicht durch Messung bestimmt wird, beträgt der Standardabbaukoeffizient von Wärmepumpen 0,25.								
Wenn sich die Informationen auf Multisplit-Klimageräte beziehen, können die Testergebnisse und Leistungsdaten auf der Grundlage der Leistung des Außengeräts mit einer vom Hersteller oder Importeur empfohlenen Kombination von Innengeräten ermittelt werden.								

16 HP

Heizmodus:

Informationspflichten für Wärmepumpen							
Modell(e): MV8S-450WV2RN1/MVi-450WV2RN1(A) Testen Sie passende Innengeräte, ohne Kanäle: MIH56Q4N18 + 4×MIH80Q4N18 + MIH90Q4N18							
Außenseitiger Wärmetauscher des Klimageräts: Luft							
Innenseitiger Wärmetauscher des Klimageräts: Luft							
Wenn der Ofen mit einer Zusatzheizung ausgestattet ist: nein							
Antrieb des Kompressors: Elektromotor							
Die Parameter müssen für die durchschnittliche Heizsaison angegeben werden, Parameter für die wärmere und kältere Heizsaison sind optional.							
Element	Symbol	Wert	Einheit	Element	Symbol	Wert	Einheit
Nennwärmeleistung	$P_{rated, h}$	45,00	kW	Saisonale Energieeffizienz der Raumheizung	$\eta_{s,h}$	166,2	%
Angegebene Heizleistung für Teillast bei Innentemperatur 20°C und Außentemperaturen T_j				Angegebene Leistungszahl oder Gasnutzungsgrad/Hilfsenergiefaktor für Teillast bei gegebenen Außentemperaturen T_j			
$T_j = -7\text{ °C}$	P_{dh}	21,88	kW	$T_j = -7\text{ °C}$	COP_d	268	%
$T_j = +2\text{ °C}$	P_{dh}	13,32	kW	$T_j = +2\text{ °C}$	COP_d	429	%
$T_j = +7\text{ °C}$	P_{dh}	8,57	kW	$T_j = +7\text{ °C}$	COP_d	513	%
$T_j = +12\text{ °C}$	P_{dh}	7,39	kW	$T_j = +12\text{ °C}$	COP_d	696	%
T_{biv} =Bivalente Temperatur	P_{dh}	24,74	kW	T_{biv} =Bivalente Temperatur	COP_d	208	%
T_{OL} =Betriebstemperatur	P_{dh}	24,74	kW	T_{OL} =Betriebstemperatur	COP_d	208	%
Bivalente Temperatur	T_{biv}	-10	°C				
Degradationskoeffizient für Wärmepumpen(**)	C_{dh}	0,25	--				
Stromverbrauch in anderen Modi als dem "aktiven Modus"				Zusätzliches Heizgerät			
Aus-Modus	P_{OFF}	0,005	kW	Leistung der Nachheizung(*)	elbu	0,04	kW
Modus Thermostat-Aus	P_{TO}	0,005	kW	Art der Energiezufuhr			
Modus der Kurbelgehäuseheizung	P_{CK}	0,04	kW	Standby-Modus	P_{SB}	0,005	kW
Andere Artikel							
Kontrolle der Kapazität		variabel		Für Luft-Luft-Wärmepumpen: Luftdurchsatz, außen gemessen	--	18500	m ³ /h
Schalleistungspegel, außen	LWA	86	dB				
GWP des Kältemittels		2088	kg CO ₂ eq (100 Jahre)				
Kontaktangaben							
(*)							
(**)Wenn C_{dh} nicht durch Messung bestimmt wird, beträgt der Standardabbaukoeffizient von Wärmepumpen 0,25.							
Wenn sich die Informationen auf Multisplit-Wärmepumpen beziehen, können die Testergebnisse und Leistungsdaten auf der Grundlage der Leistung des Außengeräts mit einer vom Hersteller oder Importeur empfohlenen Kombination von Innengeräten ermittelt werden.							

18 HP

Kühlbetrieb:

Informationspflichten für Luft-Klimaanlagen							
Modell(e): MV8S-500WV2RN1/MVi-500WV2RN1(A) Testen Sie passende Innengeräte, ohne Kanäle: 4×MIH45Q4N18 + 4×MIH80Q4N18							
Außenseitiger Wärmetauscher des Klimageräts: Luft							
Innenseitiger Wärmetauscher des Klimageräts: Luft							
Typ: kompressorbetrieben							
Antrieb des Kompressors: Elektromotor							
Element	Symbol	Wert	Einheit	Element	Symbol	Wert	Einheit
Nennkühlleistung	$P_{rated, c}$	50,00	kW	Saisonale Energieeffizienz bei der Raumkühlung	$\eta_{s,c}$	255,8	%
Angegebene Kühlleistung für Teillast bei gegebenen Außentemperaturen T_j und Innentemperaturen von 27/19°C (trockene/feuchte Glühbirne)				Angegebener Energiewirkungsgrad oder Gasnutzungsgrad/Hilfsenergiefaktor für Teillast bei gegebenen Außentemperaturen T_j			
$T_j=+35\text{ °C}$	P_{dc}	50,00	kW	$T_j=+35\text{ °C}$	EER_d	257	%
$T_j=+30\text{ °C}$	P_{dc}	37,12	kW	$T_j=+30\text{ °C}$	EER_d	419	%
$T_j=+25\text{ °C}$	P_{dc}	23,89	kW	$T_j=+25\text{ °C}$	EER_d	778	%
$T_j=+20\text{ °C}$	P_{dc}	10,61	kW	$T_j=+20\text{ °C}$	EER_d	1380	%
Degradationskoeffizient für Klimageräte(*)							
	C_{dc}	0,25	--				
Stromverbrauch in anderen Modi als dem "aktiven Modus"							
Aus-Modus	P_{OFF}	0,005	kW	Modus der Kurbelgehäuseheizung	P_{CK}	0,04	kW
Modus Thermostat-Aus	P_{TO}	0,005	kW	Standby-Modus	P_{SB}	0,005	kW
Andere Artikel							
Kontrolle der Kapazität	variabel			Für Luft-Luft-Klimageräte: Luftdurchsatz, außen gemessen	--	20000	m ³ /h
Schalleistungspegel, außen	L_{WA}	88	dB				
GWP des Kältemittels		2088	kg CO ₂ eq (100 Jahre)				
Kontaktangaben							
(*)Wenn C_{dc} nicht durch Messung bestimmt wird, beträgt der Standardabbaukoeffizient von Wärmepumpen 0,25.							
Wenn sich die Informationen auf Multisplit-Klimageräte beziehen, können die Testergebnisse und Leistungsdaten auf der Grundlage der Leistung des Außengeräts mit einer vom Hersteller oder Importeur empfohlenen Kombination von Innengeräten ermittelt werden.							

18 HP

Heizmodus:

Informationspflichten für Wärmepumpen								
Modell(e): MV8S-500WV2RN1/MVi-500WV2RN1(A) Testen Sie passende Innengeräte, ohne Kanäle: 4×MIH45Q4N18 + 4×MIH80Q4N18								
Außenseitiger Wärmetauscher des Klimageräts: Luft								
Innenseitiger Wärmetauscher des Klimageräts: Luft								
Wenn der Ofen mit einer Zusatzheizung ausgestattet ist: nein								
Antrieb des Kompressors: Elektromotor								
Die Parameter müssen für die durchschnittliche Heizsaison angegeben werden, Parameter für die wärmere und kältere Heizsaison sind optional.								
Element	Symbol	Wert	Einheit		Element	Symbol	Wert	Einheit
Nennwärmeleistung	$P_{rated, h}$	50,00	kW		Saisonale Energieeffizienz der Raumheizung	$\eta_{s, h}$	163,8	%
Angegebene Heizleistung für Teillast bei Innentemperatur 20°C und Außentemperaturen T_j					Angegebene Leistungszahl oder Gasnutzungsgrad/Hilfsenergiefaktor für Teillast bei gegebenen Außentemperaturen T_j			
$T_j = -7\text{ °C}$	P_{dh}	26,43	kW		$T_j = -7\text{ °C}$	COP_d	262	%
$T_j = +2\text{ °C}$	P_{dh}	16,46	kW		$T_j = +2\text{ °C}$	COP_d	423	%
$T_j = +7\text{ °C}$	P_{dh}	9,51	kW		$T_j = +7\text{ °C}$	COP_d	553	%
$T_j = +12\text{ °C}$	P_{dh}	7,50	kW		$T_j = +12\text{ °C}$	COP_d	612	%
$T_{biv} = \text{Bivalente Temperatur}$	P_{dh}	27,50	kW		$T_{biv} = \text{Bivalente Temperatur}$	COP_d	213	%
$TOL = \text{Betriebstemperatur}$	P_{dh}	27,50	kW		$TOL = \text{Betriebstemperatur}$	COP_d	213	%
Bivalente Temperatur	T_{biv}	-10	°C					
Degradationskoeffizient für Wärmepumpen(**)	C_{dh}	0,25	--					
Stromverbrauch in anderen Modi als dem "aktiven Modus"					Zusätzliches Heizgerät			
Aus-Modus	P_{OFF}	0,005	kW		Leistung der Nachheizung(*)	el_{bu}	0,04	kW
Modus Thermostat-Aus	P_{TO}	0,005	kW		Art der Energiezufuhr			
Modus der Kurbelgehäuseheizung	P_{CK}	0,04	kW		Standby-Modus	P_{SB}	0,005	kW
Andere Artikel								
Kontrolle der Kapazität		variabel			Für Luft-Luft-Wärmepumpen: Luftdurchsatz, außen gemessen	--	20000	m³/h
Schalleistungspegel, außen	LWA	88	dB					
GWP des Kältemittels		2088	kg CO ₂ eq (100 Jahre)					
Kontaktangaben								
(*)								
(**) Wenn C_{dh} nicht durch Messung bestimmt wird, beträgt der Standardabbaukoeffizient von Wärmepumpen 0,25.								
Wenn sich die Informationen auf Multisplit-Wärmepumpen beziehen, können die Testergebnisse und Leistungsdaten auf der Grundlage der Leistung des Außengeräts mit einer vom Hersteller oder Importeur empfohlenen Kombination von Innengeräten ermittelt werden.								

20 HP

Kühlbetrieb:

Informationspflichten für Luft-Klimaanlagen								
Modell(e): MV8S-560WV2RN1/MVi-560WV2RN1(A) Testen Sie passende Innengeräte, ohne Kanäle: 2×MIH45Q4N18 + 6×MIH80Q4N18								
Außenseitiger Wärmetauscher des Klimageräts: Luft								
Innenseitiger Wärmetauscher des Klimageräts: Luft								
Typ: kompressorbetrieben								
Antrieb des Kompressors: Elektromotor								
Element	Symbol	Wert	Einheit		Element	Symbol	Wert	Einheit
Nennkühlleistung	$P_{rated, c}$	56,00	kW		Saisonale Energieeffizienz bei der Raumkühlung	$\eta_{s,c}$	249,0	%
Angegebene Kühlleistung für Teillast bei gegebenen Außentemperaturen T_j und Innentemperaturen von 27/19°C (trockene/feuchte Glühbirne)					Angegebener Energiewirkungsgrad oder Gasnutzungsgrad/Hilfsenergiefaktor für Teillast bei gegebenen Außentemperaturen T_j			
$T_j=+35\text{ °C}$	P_{dc}	56,00	kW		$T_j=+35\text{ °C}$	EER_d	245	%
$T_j=+30\text{ °C}$	P_{dc}	40,04	kW		$T_j=+30\text{ °C}$	EER_d	410	%
$T_j=+25\text{ °C}$	P_{dc}	25,74	kW		$T_j=+25\text{ °C}$	EER_d	764	%
$T_j=+20\text{ °C}$	P_{dc}	12,26	kW		$T_j=+20\text{ °C}$	EER_d	1360	%
Degradationskoeffizient für Klimageräte(*)								
	C_{dc}		--					
Stromverbrauch in anderen Modi als dem "aktiven Modus"								
Aus-Modus	P_{OFF}	0,005	kW		Modus der Kurbelgehäuseheizung	P_{CK}	0,04	kW
Modus Thermostat-Aus	P_{TO}	0,005	kW		Standby-Modus	P_{SB}	0,005	kW
Andere Artikel								
Kontrolle der Kapazität	variabel				Für Luft-Luft-Klimageräte: Luftdurchsatz, außen gemessen	--	18500	m ³ /h
Schalleistungspegel, außen	L_{WA}	89	dB					
GWP des Kältemittels		2088	kg CO ₂ eq (100 Jahre)					
Kontaktangaben								
(*)Wenn C_{dc} nicht durch Messung bestimmt wird, beträgt der Standardabbaukoeffizient von Wärmepumpen 0,25.								
Wenn sich die Informationen auf Multisplit-Klimageräte beziehen, können die Testergebnisse und Leistungsdaten auf der Grundlage der Leistung des Außengeräts mit einer vom Hersteller oder Importeur empfohlenen Kombination von Innengeräten ermittelt werden.								

20 HP

Heizmodus:

Informationspflichten für Wärmepumpen								
Modell(e): MV8S-560WV2RN1/MVi-560WV2RN1(A)								
Testen Sie passende Innengeräte, ohne Kanäle: 2×MIH45Q4N18 + 6×MIH80Q4N18								
Außenseitiger Wärmetauscher des Klimageräts: Luft								
Innenseitiger Wärmetauscher des Klimageräts: Luft								
Wenn der Ofen mit einer Zusatzheizung ausgestattet ist: nein								
Antrieb des Kompressors: Elektromotor								
Die Parameter müssen für die durchschnittliche Heizsaison angegeben werden, Parameter für die wärmere und kältere Heizsaison sind optional.								
Element	Symbol	Wert	Einheit		Element	Symbol	Wert	Einheit
Nennwärmeleistung	$P_{rated, h}$	56,00	kW		Saisonale Energieeffizienz der Raumheizung	$\eta_{s, h}$	159,8	%
Angegebene Heizleistung für Teillast bei Innentemperatur 20°C und Außentemperaturen T_j					Angegebene Leistungszahl oder Gasnutzungsgrad/Hilfsenergiefaktor für Teillast bei gegebenen Außentemperaturen T_j			
$T_j = -7\text{ °C}$	P_{dh}	30,51	kW		$T_j = -7\text{ °C}$	COP_d	257	%
$T_j = +2\text{ °C}$	P_{dh}	18,58	kW		$T_j = +2\text{ °C}$	COP_d	359	%
$T_j = +7\text{ °C}$	P_{dh}	12,42	kW		$T_j = +7\text{ °C}$	COP_d	636	%
$T_j = +12\text{ °C}$	P_{dh}	10,38	kW		$T_j = +12\text{ °C}$	COP_d	831	%
T_{biv} =Bivalente Temperatur	P_{dh}	30,80	kW		T_{biv} =Bivalente Temperatur	COP_d	203	%
T_{OL} =Betriebstemperatur	P_{dh}	30,80	kW		T_{OL} =Betriebstemperatur	COP_d	203	%
Bivalente Temperatur	T_{biv}	-10	°C					
Degradationskoeffizient für Wärmepumpen(**)	C_{dh}	0,25	--					
Stromverbrauch in anderen Modi als dem "aktiven Modus"					Zusätzliches Heizgerät			
Aus-Modus	P_{OFF}	0,005	kW		Leistung der Nachheizung(*)	el_{bu}	0,04	kW
Modus Thermostat-Aus	P_{TO}	0,005	kW		Art der Energiezufuhr			
Modus der Kurbelgehäuseheizung	P_{CK}	0,04	kW		Standby-Modus	P_{SB}	0,005	kW
Andere Artikel								
Kontrolle der Kapazität		variabel			Für Luft-Luft-Wärmepumpen: Luftdurchsatz, außen gemessen	--	18500	m ³ /h
Schalleistungspegel, außen	LWA	89	dB					
GWP des Kältemittels		2088	kg CO ₂ eq (100 Jahre)					
Kontaktangaben								
(*)								
(**)Wenn C_{dh} nicht durch Messung bestimmt wird, beträgt der Standardabbaukoeffizient von Wärmepumpen 0,25.								
Wenn sich die Informationen auf Multisplit-Wärmepumpen beziehen, können die Testergebnisse und Leistungsdaten auf der Grundlage der Leistung des Außengeräts mit einer vom Hersteller oder Importeur empfohlenen Kombination von Innengeräten ermittelt werden.								

22 HP

Kühlbetrieb:

Informationspflichten für Luft-Klimaanlagen								
Modell(e): MV8S-615WV2RN1/MVi-615WV2RN1(A) Testen Sie passende Innengeräte, ohne Kanäle: 8×MIH80Q4N18								
Außenseitiger Wärmetauscher des Klimageräts: Luft								
Innenseitiger Wärmetauscher des Klimageräts: Luft								
Typ: kompressorbetrieben								
Antrieb des Kompressors: Elektromotor								
Element	Symbol	Wert	Einheit		Element	Symbol	Wert	Einheit
Nennkühlleistung	$P_{rated, c}$	61,50	kW		Saisonale Energieeffizienz bei der Raumkühlung	$\eta_{s,c}$	243,0	%
Angegebene Kühlleistung für Teillast bei gegebenen Außentemperaturen T_j und Innentemperaturen von 27/19°C (trockene/feuchte Glühbirne)					Angegebener Energiewirkungsgrad oder Gasnutzungsgrad/Hilfsenergiefaktor für Teillast bei gegebenen Außentemperaturen T_j			
$T_j=+35\text{ °C}$	P_{dc}	61,50	kW		$T_j=+35\text{ °C}$	EER_d	200	%
$T_j=+30\text{ °C}$	P_{dc}	43,96	kW		$T_j=+30\text{ °C}$	EER_d	424	%
$T_j=+25\text{ °C}$	P_{dc}	28,27	kW		$T_j=+25\text{ °C}$	EER_d	760	%
$T_j=+20\text{ °C}$	P_{dc}	12,57	kW		$T_j=+20\text{ °C}$	EER_d	1313	%
Degradationskoeffizient für Klimageräte(*)								
	C_{dc}	0,25	--					
Stromverbrauch in anderen Modi als dem "aktiven Modus"								
Aus-Modus	P_{OFF}	0,005	kW		Modus der Kurbelgehäuseheizung	P_{CK}	0,04	kW
Modus Thermostat-Aus	P_{TO}	0,005	kW		Standby-Modus	P_{SB}	0,005	kW
Andere Artikel								
Kontrolle der Kapazität	variabel				Für Luft-Luft-Klimageräte: Luftdurchsatz, außen gemessen	--	19000	m ³ /h
Schalleistungspegel, außen	L_{WA}	89	dB					
GWP des Kältemittels		2088	kg CO ₂ eq (100 Jahre)					
Kontaktangaben								
(*)Wenn C_{dc} nicht durch Messung bestimmt wird, beträgt der Standardabbaukoeffizient von Wärmepumpen 0,25.								
Wenn sich die Informationen auf Multisplit-Klimageräte beziehen, können die Testergebnisse und Leistungsdaten auf der Grundlage der Leistung des Außengeräts mit einer vom Hersteller oder Importeur empfohlenen Kombination von Innengeräten ermittelt werden.								

22 HP

Heizmodus:

Informationspflichten für Wärmepumpen								
Modell(e): MV8S-615WV2RN1/MVi-615WV2RN1(A) Testen Sie passende Innengeräte, ohne Kanäle: 8×MIH80Q4N18								
Außenseitiger Wärmetauscher des Klimageräts: Luft								
Innenseitiger Wärmetauscher des Klimageräts: Luft								
Wenn der Ofen mit einer Zusatzheizung ausgestattet ist: nein								
Antrieb des Kompressors: Elektromotor								
Die Parameter müssen für die durchschnittliche Heizsaison angegeben werden, Parameter für die wärmere und kältere Heizsaison sind optional.								
Element	Symbol	Wert	Einheit		Element	Symbol	Wert	Einheit
Nennwärmeleistung	$P_{rated, h}$	61,50	kW		Saisonale Energieeffizienz der Raumheizung	$\eta_{s, h}$	157,0	%
Angegebene Heizleistung für Teillast bei Innentemperatur 20°C und Außentemperaturen T_j					Angegebene Leistungszahl oder Gasnutzungsgrad/Hilfsenergiefaktor für Teillast bei gegebenen Außentemperaturen T_j			
$T_j = -7\text{ °C}$	P_{dh}	32,36	kW		$T_j = -7\text{ °C}$	COP_d	255	%
$T_j = +2\text{ °C}$	P_{dh}	19,70	kW		$T_j = +2\text{ °C}$	COP_d	346	%
$T_j = +7\text{ °C}$	P_{dh}	12,67	kW		$T_j = +7\text{ °C}$	COP_d	631	%
$T_j = +12\text{ °C}$	P_{dh}	10,84	kW		$T_j = +12\text{ °C}$	COP_d	899	%
T_{biv} =Bivalente Temperatur	P_{dh}	36,60	kW		T_{biv} =Bivalente Temperatur	COP_d	204	%
T_{OL} =Betriebstemperatur	P_{dh}	36,60	kW		T_{OL} =Betriebstemperatur	COP_d	204	%
Bivalente Temperatur	T_{biv}	-10	°C					
Degradationskoeffizient für Wärmepumpen(**)								
	C_{dh}	0,25	--		Zusätzliches Heizgerät			
Stromverbrauch in anderen Modi als dem "aktiven Modus"					Leistung der Nachheizung(*)			
Aus-Modus	P_{OFF}	0,005	kW		elbu	0,04	kW	
Modus Thermostat-Aus	P_{TO}	0,005	kW		Art der Energiezufuhr			
Modus der Kurbelgehäuseheizung	P_{CK}	0,04	kW		Standby-Modus	P_{SB}	0,005	kW
Andere Artikel								
Kontrolle der Kapazität	variabel				Für Luft-Luft-Wärmepumpen: Luftdurchsatz, außen gemessen	--	19000	m ³ /h
Schallleistungspegel, außen	LWA	89	dB					
GWP des Kältemittels		2088	kg CO ₂ eq (100 Jahre)					
Kontaktangaben								
(*)								
(**)Wenn C_{dh} nicht durch Messung bestimmt wird, beträgt der Standardabbaukoeffizient von Wärmepumpen 0,25.								
Wenn sich die Informationen auf Multisplit-Wärmepumpen beziehen, können die Testergebnisse und Leistungsdaten auf der Grundlage der Leistung des Außengeräts mit einer vom Hersteller oder Importeur empfohlenen Kombination von Innengeräten ermittelt werden.								

16127000004687 V.A