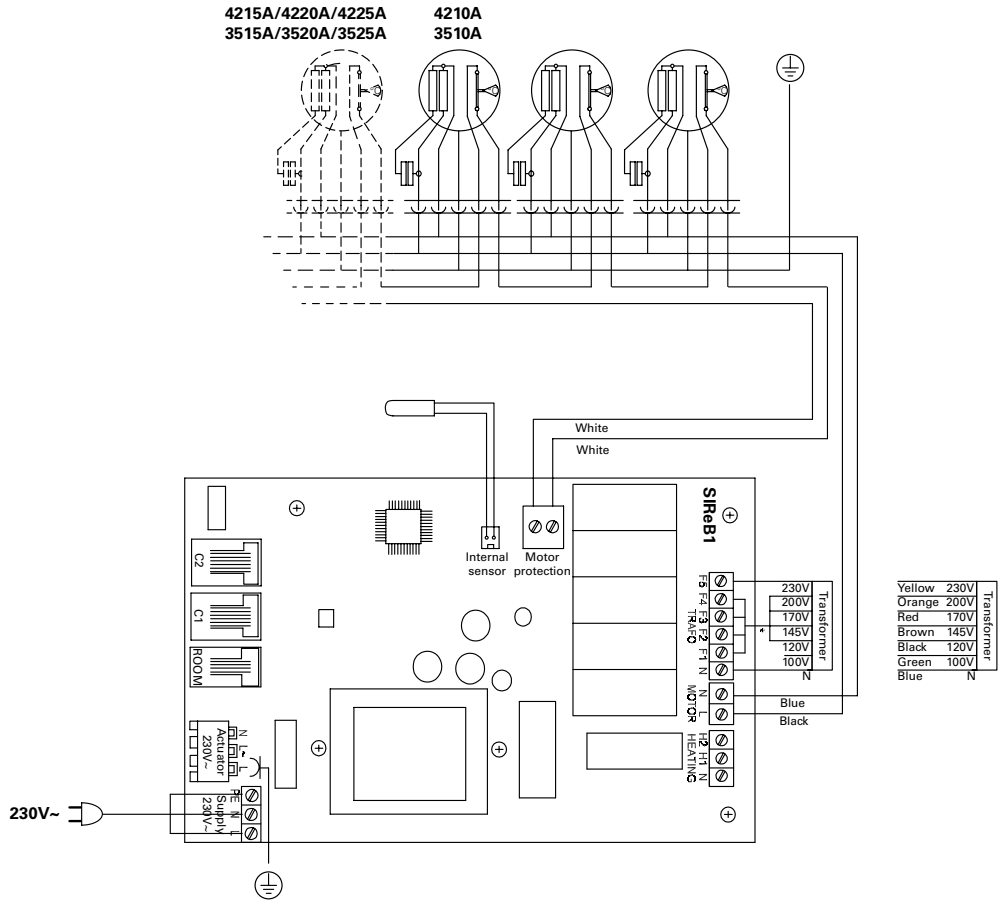


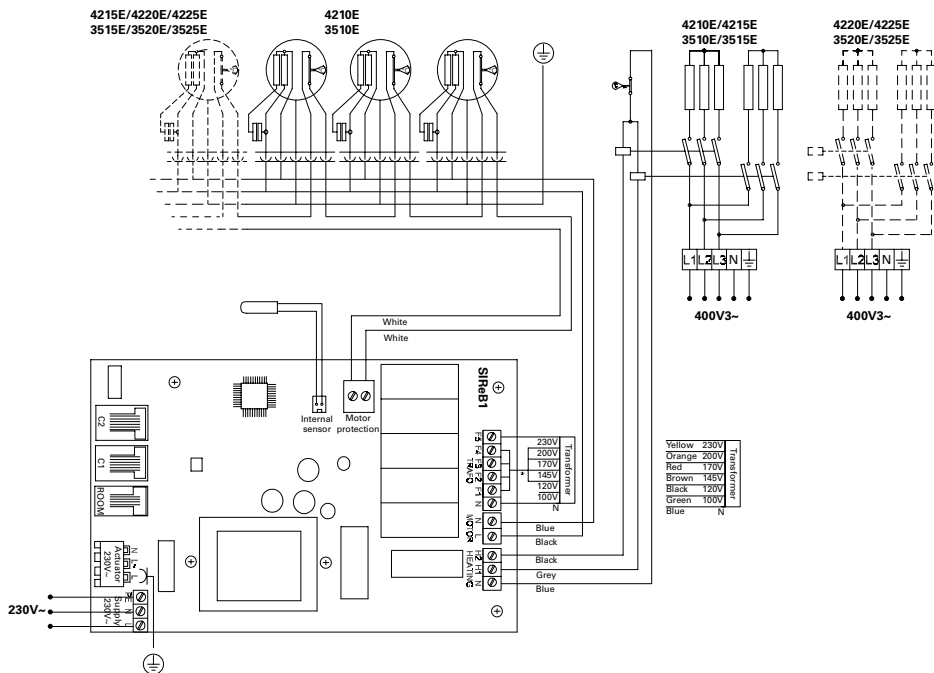
Schemi di collegamento

Schema dei collegamenti interni

PA4200 A



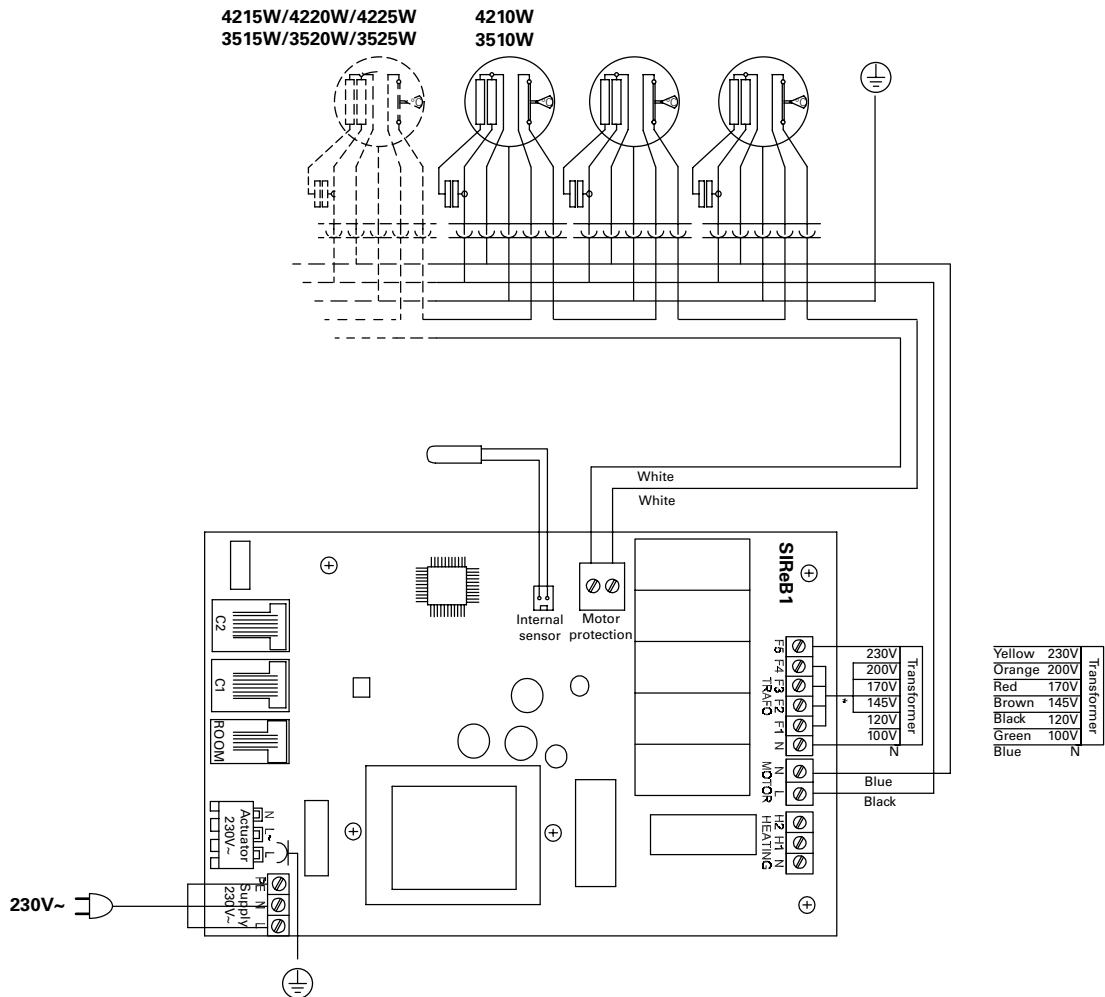
PA4200 E



Schemi di collegamento

Schema dei collegamenti interni

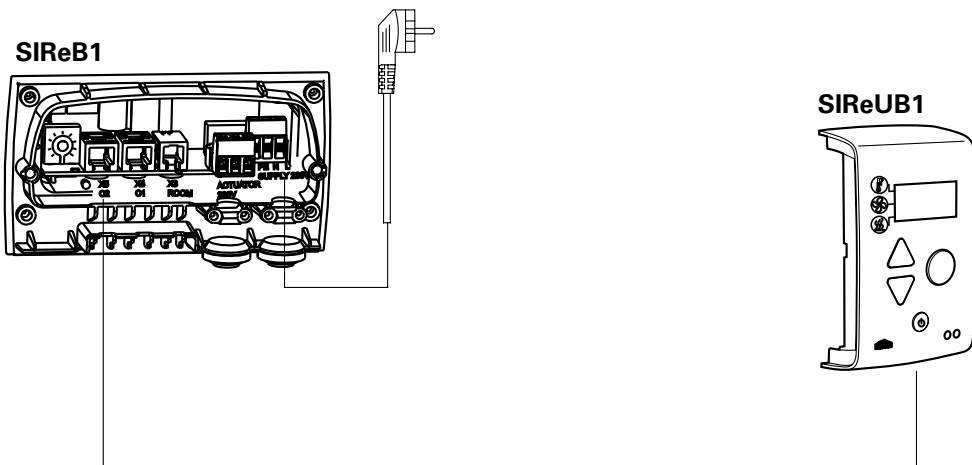
PA4200 W



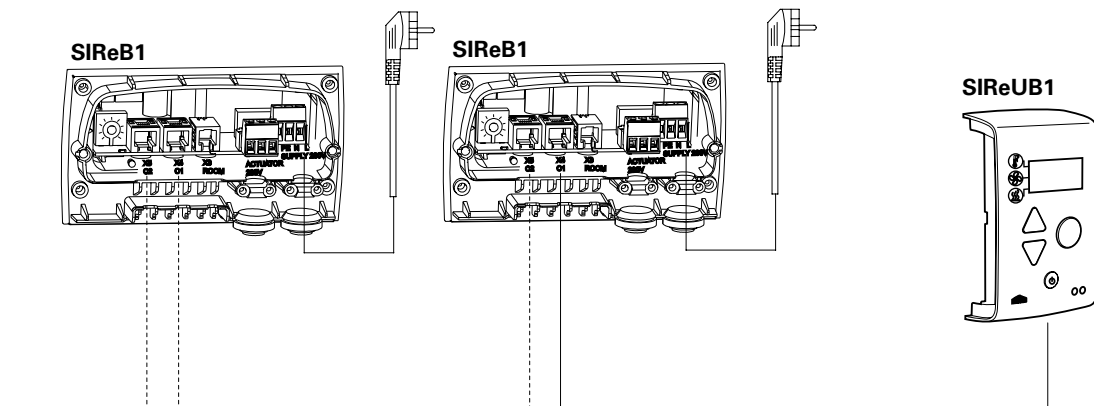
Schemi di collegamento

Opzioni di controllo per le unità senza riscaldamento

SIReB Basic



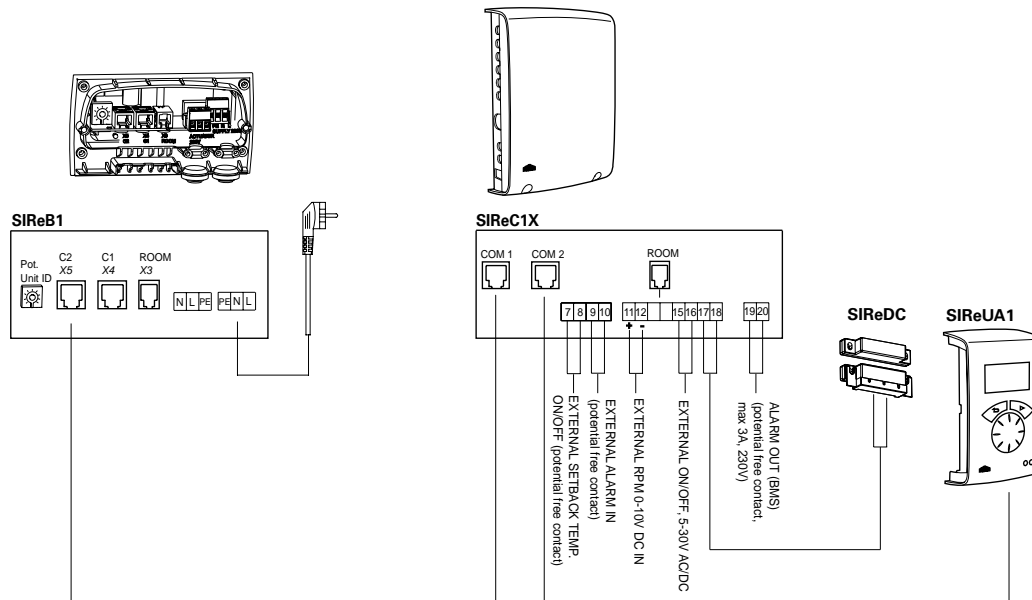
SIReB Basic - Collegamento in parallelo



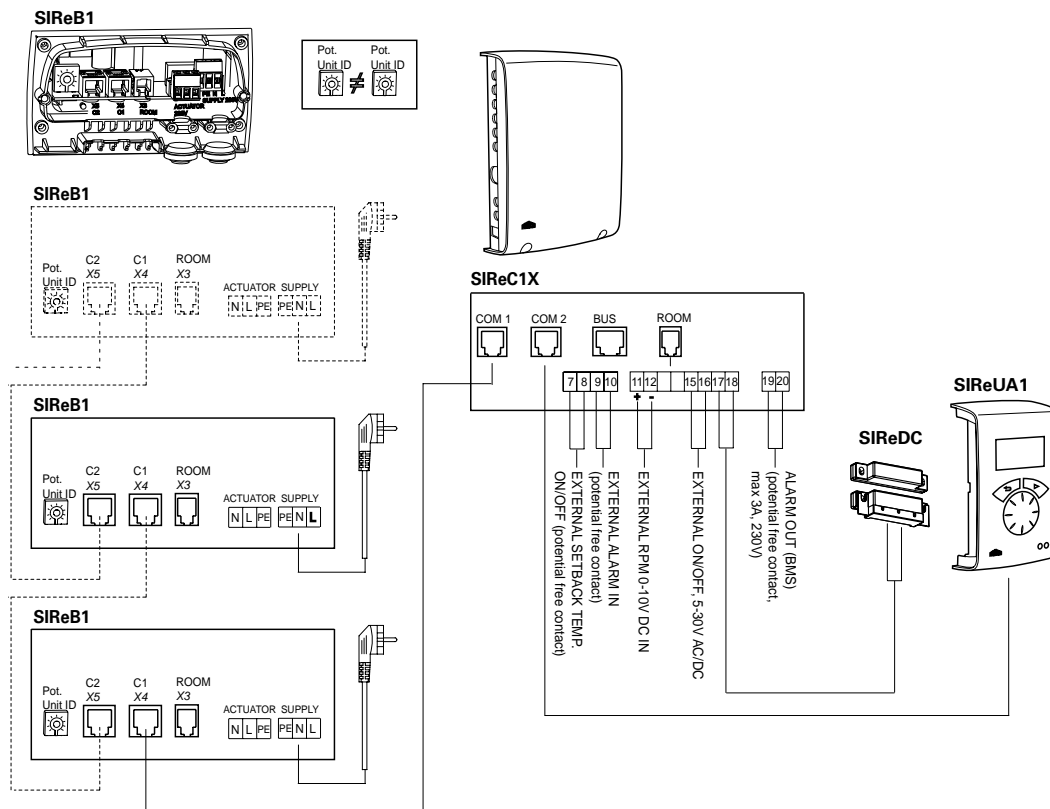
Schemi di collegamento

Opzioni di controllo per le unità senza riscaldamento

SIReAC Competent



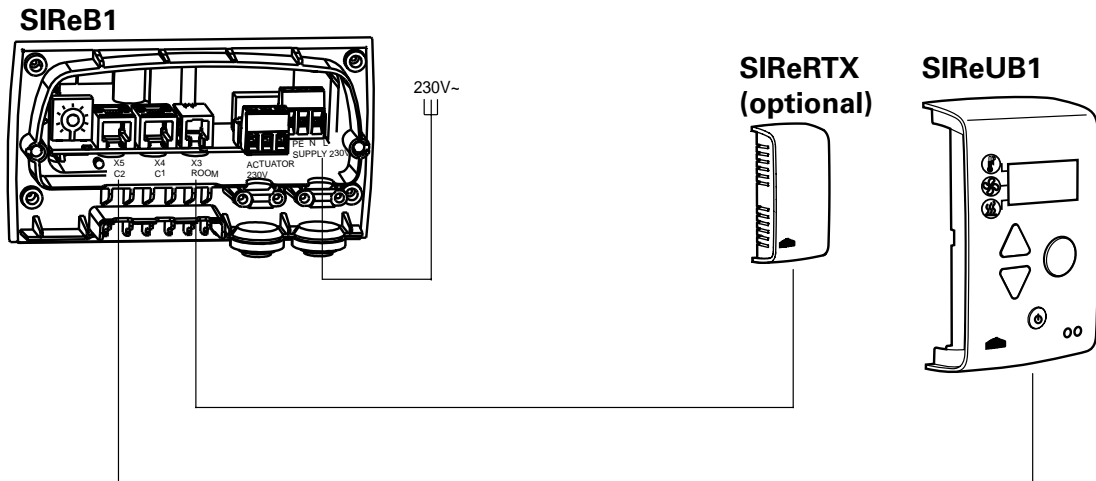
SIReAC Competent - Collegamento in parallelo



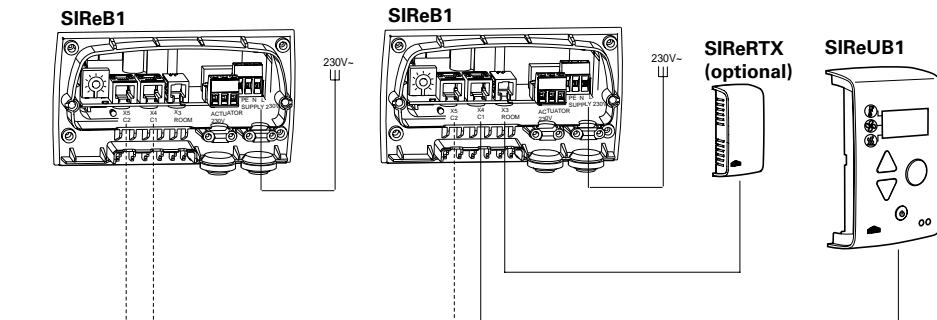
Schemi di collegamento

Opzioni di controllo per le unità con riscaldamento elettrico

SIReB Basic



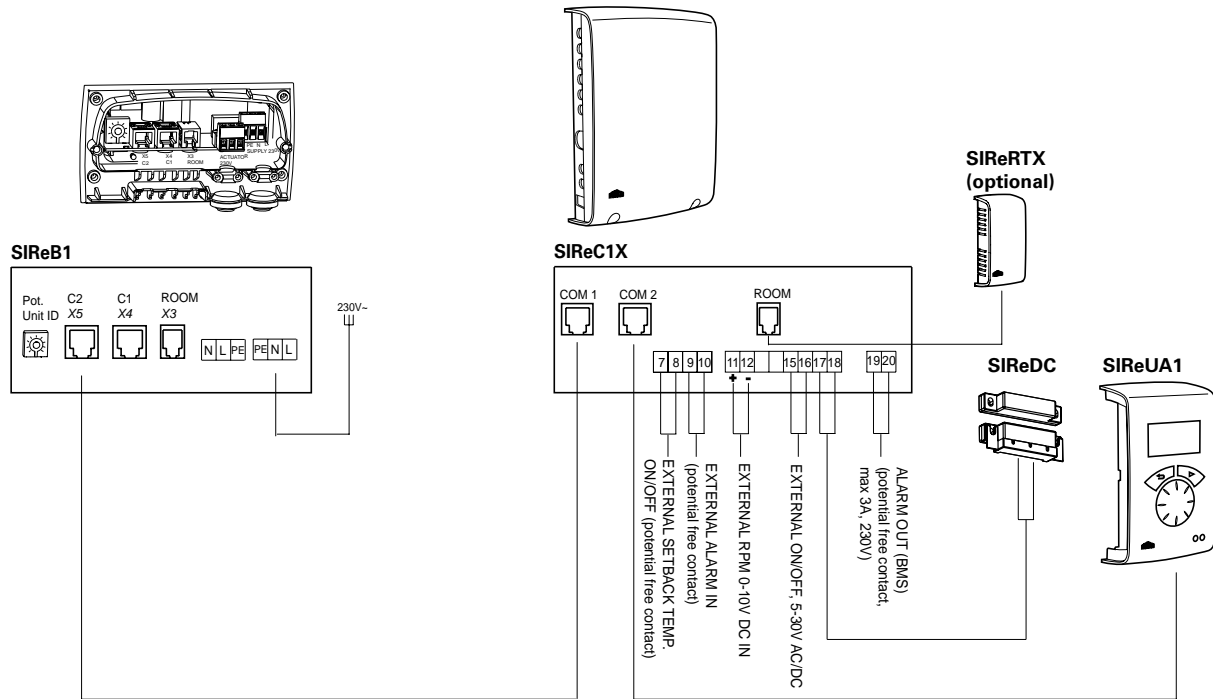
SIReB Basic - Collegamento in parallelo



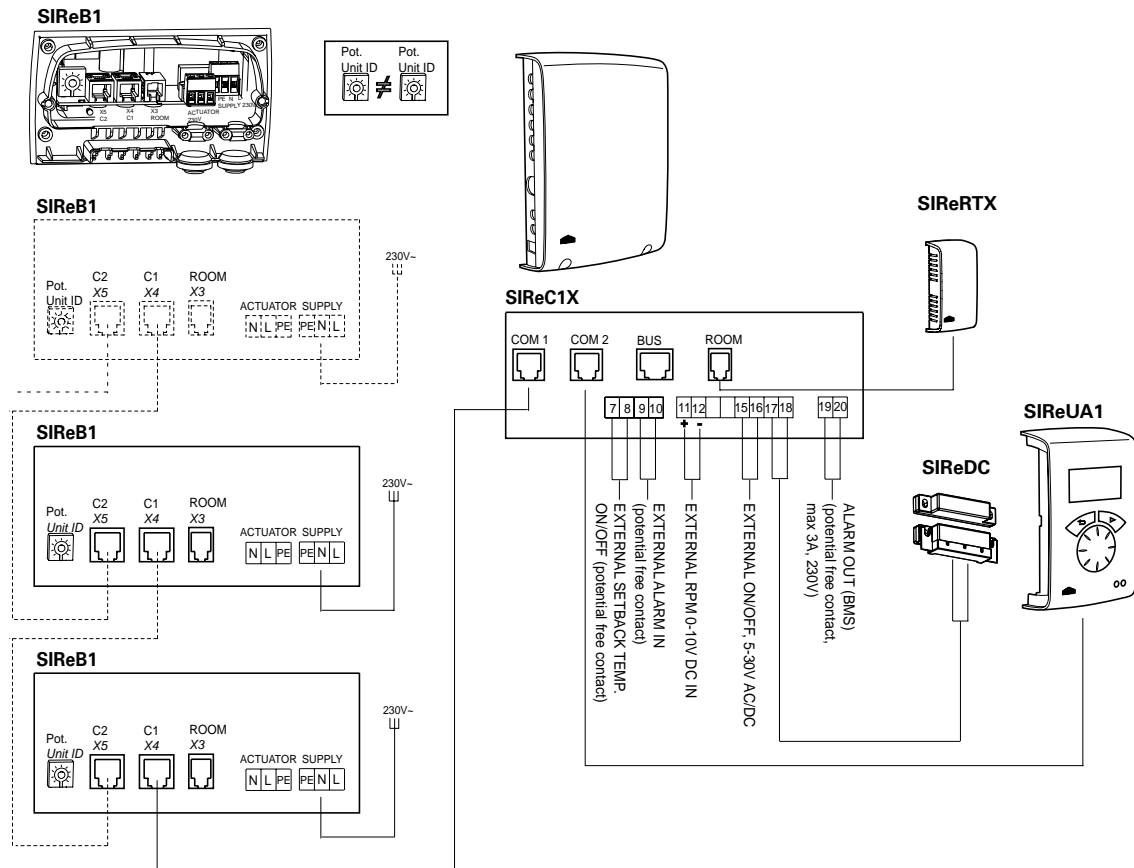
Schemi di collegamento

Opzioni di controllo per le unità con riscaldamento elettrico

SIReAC Competent



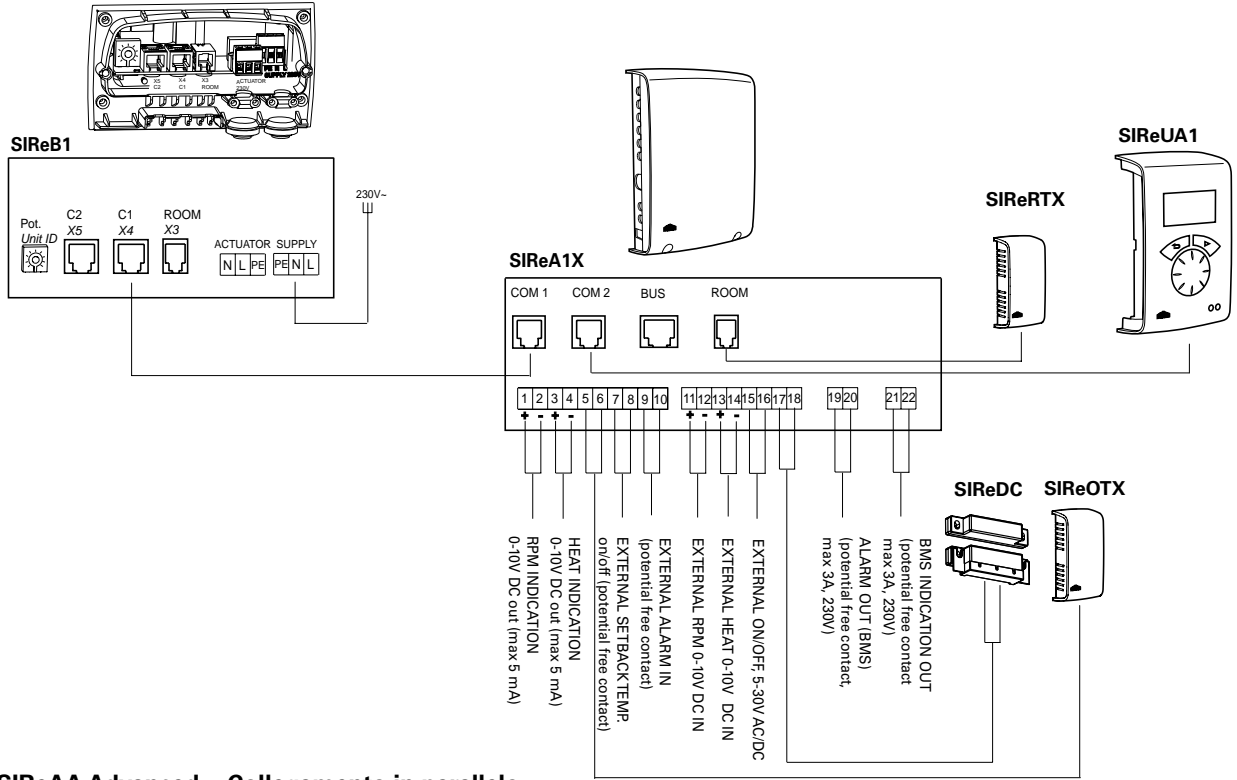
SIReAC Competent - Collegamento in parallelo



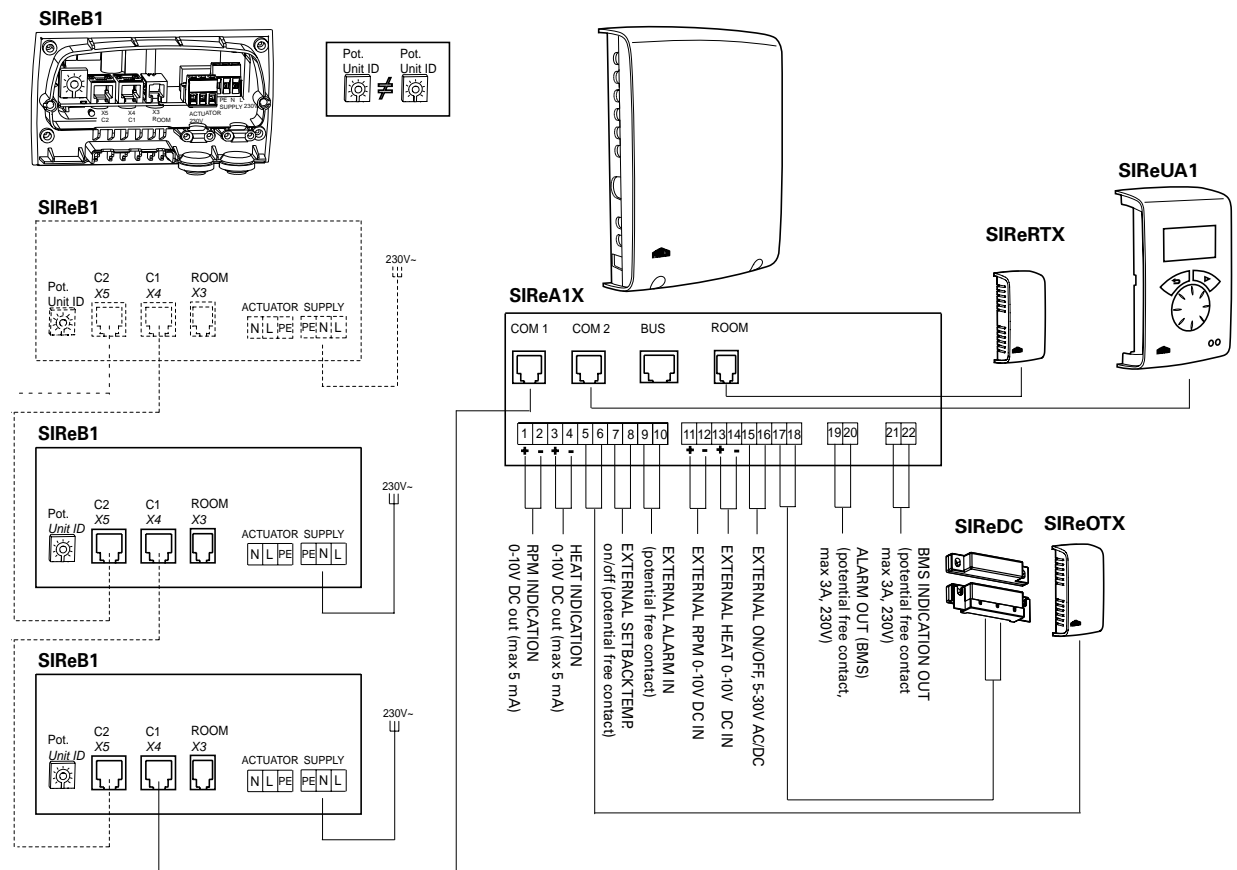
Schemi di collegamento

Opzioni di controllo per le unità con riscaldamento elettrico

SIReAA Advanced



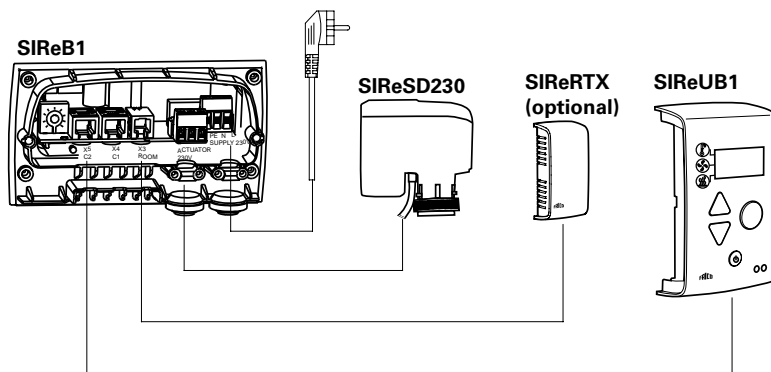
SIReAA Advanced - Collegamento in parallelo



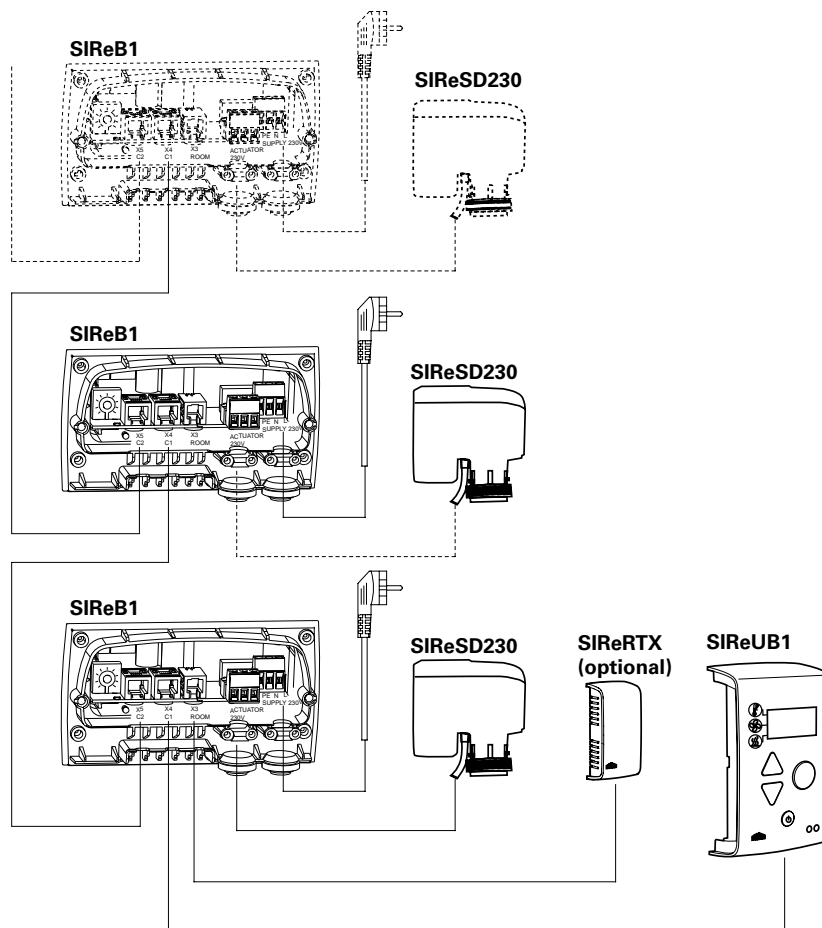
Schemi di collegamento

Opzioni di controllo per le unità con riscaldamento ad acqua

SIReB Basic



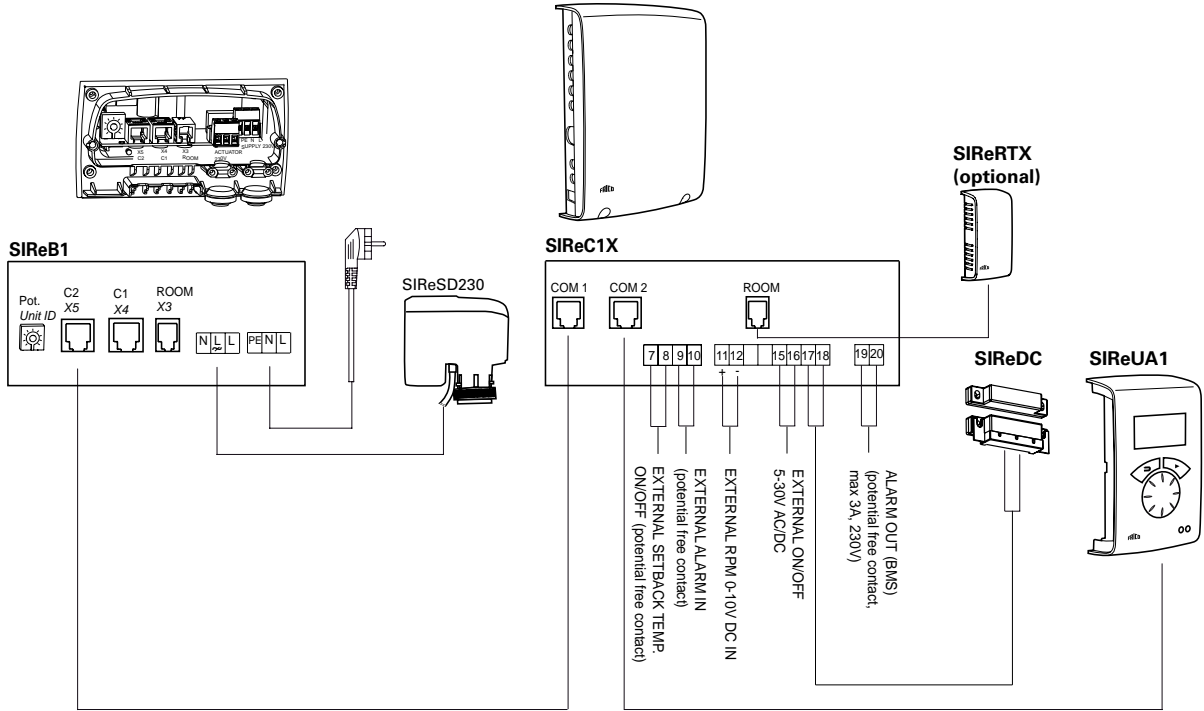
SIReB Basic - Collegamento in parallelo



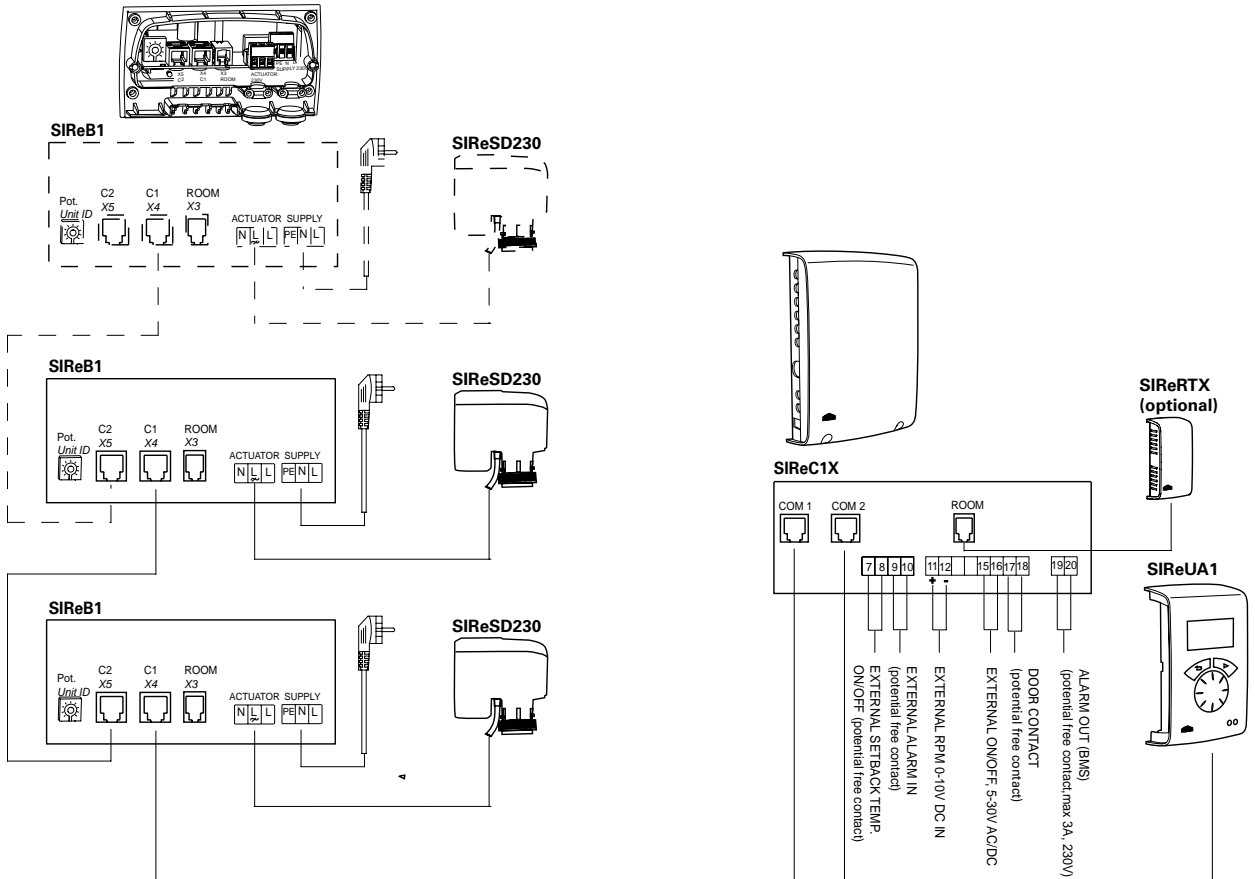
Schemi di collegamento

Opzioni di controllo per le unità con riscaldamento ad acqua

SIReAC Competent



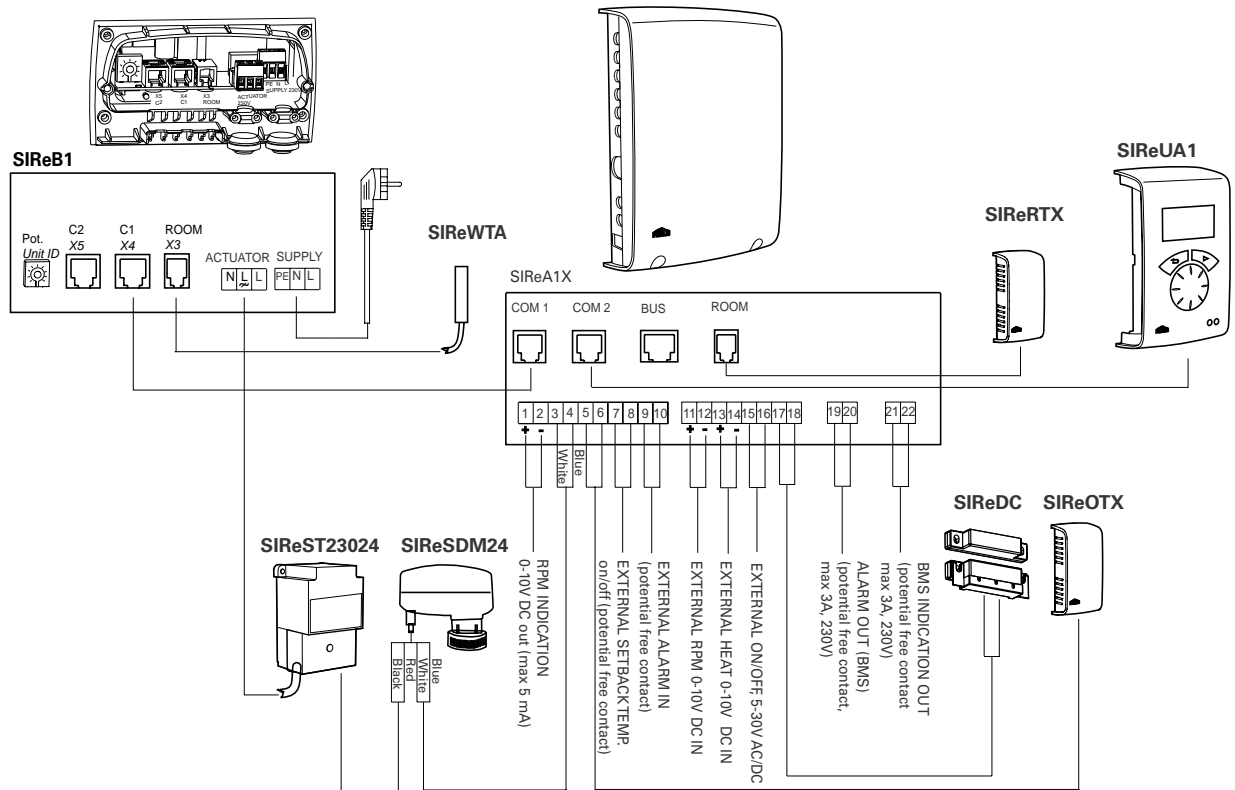
SIReAC Competent - Collegamento in parallelo



Schemi di collegamento

Opzioni di controllo per le unità con riscaldamento ad acqua

SIReAA Advanced



SIReAA Advanced - Collegamento in parallelo

